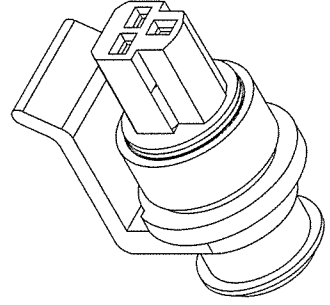
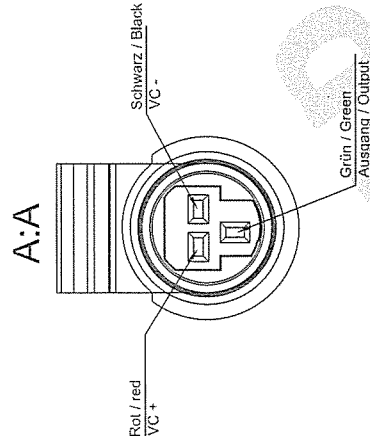
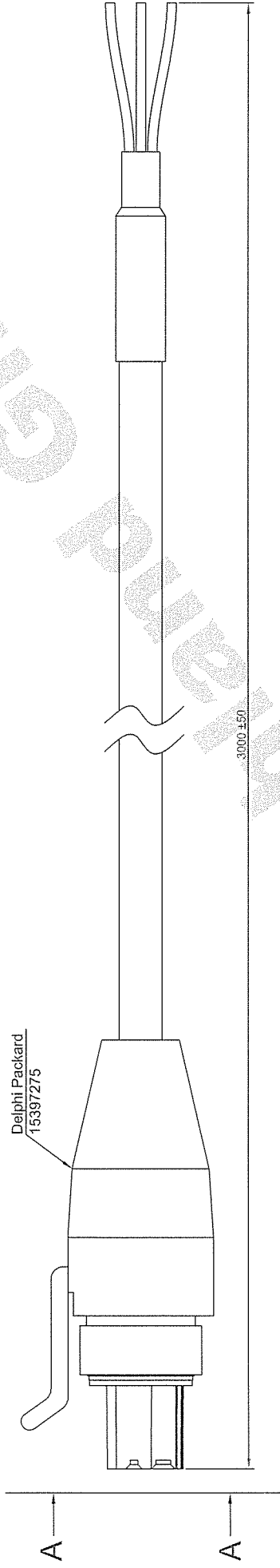


| DIN ISO 2178-1c (grob) | |
|------------------------|----------------|
| Maß in mm | Toleranz in mm |
| 0.5 bis 3 | ± 0.2 |
| 3 bis 6 | ± 0.3 |
| 6 bis 30 | ± 0.5 |
| 30 bis 120 | ± 0.8 |
| 120 bis 400 | ± 1.2 |
| 400 bis 1000 | ± 2 |



| Material: | | Beschreibung/Description | | Datum/Date | |
|-------------------------------------|----|--------------------------|--|------------|----|
| Änd.-Nr./Rev.-no. | | | | | |
| | | | | | |
| | 01 | Kabelfarben angepasst | | 26.10.10 | AJ |
| Benennung / Part name: | | | | | |
| Anschlusskabel | | | | | |
| Delphi Packard | | | | | |
| Zeichnungs-Nr./Drawing no.: Z30 871 | | | | | |
| Format/Size: CAD / DIN-A3 | | | | | |
| Maßstab/Scale: Blatt/Sheet: 2:1 1/1 | | | | | |
| Rev. 01 | | | | | |

ROAD

| Bearb. | Datum | Name |
|----------|----------|----------|
| 26.10.10 | 26.10.10 | Joachim |
| Gepr. | 26.10.10 | Girrbach |
| Norm | 15.03.10 | Joachim |

TOLERANZ/TOLERANCE
 Bemärfungen ohne Toleranzangaben sind nach DIN ISO 2178-1 ausgeföhrt.
 Dimensions without tolerance are according to DIN ISO 2178-1.

Benennung / Part name:
Anschlusskabel
 Delphi Packard

Zeichnungs-Nr./Drawing no.: Z30 871
 Format/Size: CAD / DIN-A3
 Maßstab/Scale: Blatt/Sheet: 2:1 1/1
 Rev. 01