



ERSATZTEILKATALOG

FÜR MOTORTYPEN

ILLUSTRATED PARTS CATALOG

FOR ENGINE TYPES

ROTAX[®] 447 UL SCDI



ROTAX[®] 582 UL DCDI



ROTAX[®] 503 UL DCDI



ROTAX[®] 618 UL DCDI



ROTAX[®] 447 UL SCDI

ROTAX[®] 503 UL DCDI

ROTAX[®] 618 UL DCDI

ROTAX[®] 582 UL DCDI Mod. 90

ROTAX[®] 582 UL DCDI Mod. 99

Nur zur Information – Änderungsdienst nicht vorgesehen
For Information only – without commitment to advise modifications.

Teile-Nr. / part no.: 899057

WARNUNG / WARNING

Diese Flugmotoren entsprechen nicht den Sicherheitsbestimmungen für zertifizierte Flugmotoren. Diese Motoren dürfen nur in nicht-zertifizierten Experimental- und Ultraleicht-Flugzeugen verwendet werden und nur in solchen Fällen, in denen ein Motorschaden die Sicherheit nicht beeinträchtigt. Vor Inbetriebnahme der Motoren ist das Handbuch zu lesen. Informationen erhalten Sie beim zuständigen, autorisierten ROTAX-Vertriebspartner.

These aircraft engines do not comply with federal safety regulations for standard aircraft. These engines are for use in experimental and ultralight uncertified aircraft only and only in circumstances in which an engine failure will not compromise safety. Before operating the engines read Operators Manual. Information is available from your local authorized ROTAX-distributor.

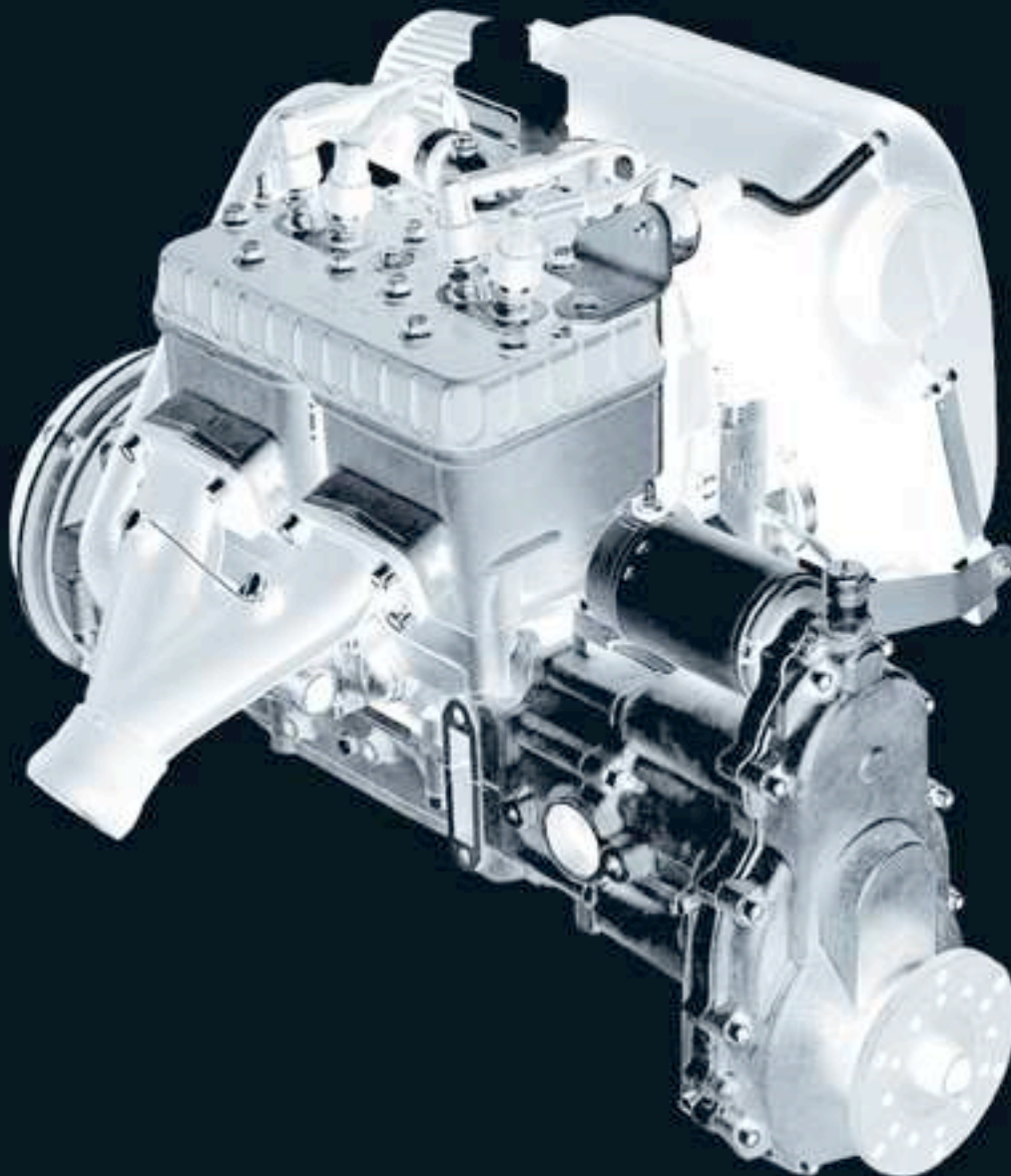
Diese technischen Daten und die darin enthaltenen Informationen sind Eigentum von BRP-Powertrain GmbH&CO KG und dürfen nicht ohne vorherige Genehmigung durch BRP-Powertrain GmbH&CO KG, weder zur Gänze noch teilweise, reproduziert und an Dritte weitergegeben werden. Dieser Text muss auf jeder kompletten und teilweisen Reproduktion aufscheinen.

These technical data and the information contained therein are property of BRP-Powertrain GmbH&CO KG and must not be reproduced, neither entirely nor partially, and passed on to third parties without previous consent in writing by BRP-Powertrain GmbH&CO KG. This text must be written on every complete or partial reproduction.

Approval of translation has been done to best knowledge and judgment in case the original text in the German language is authoritative.



Table of contents



For Information only – without commitment to advise modifications.

© and TM are trademarks of BRP-Powertrain GmbH & Co. KG. © 2009 BRP-Powertrain GmbH & Co. KG. All rights reserved.

BRP-Powertrain

ERSATZTEILKATALOG / ILLUSTRATED PARTS CATALOG

1.	INHALTSVERZEICHNIS	1 - 3
	TABLE OF CONTENTS	1 - 3
2.	EINLEITUNG	2 - 1
	INTRODUCTION	2 - 5
3.	VERZEICHNIS DER GÜLTIGEN SEITEN	3 - 1
	LIST OF EFFECTIVE PAGES	3 - 1
4.	ÄNDERUNGSÜBERSICHT	4 - 1
	TABLE OF AMENDMENTS	4 - 1
5.	447 UL HAUPTKOMPONENTEN	5 - 1
	447 UL MAIN COMPONENTS	5 - 1
6.	503 UL HAUPTKOMPONENTEN	6 - 1
	503 UL MAIN COMPONENTS	6 - 1
7.	582 UL MOD. 90 UND MOD. 99 HAUPTKOMPONENTEN	7 - 1
	585 UL MOD. 90 AND MOD. 99 MAIN COMPONENTS	7 - 1
8.	618 UL HAUPTKOMPONENTEN	8 - 1
	618 UL MAIN COMPONENTS	8 - 1
9.	ZUBEHÖR	9 - 1
	ACCESSORIES	9 - 1
10.	ANZUGSDREHMOMENTE	10 - 1
	TORQUES	10 - 1

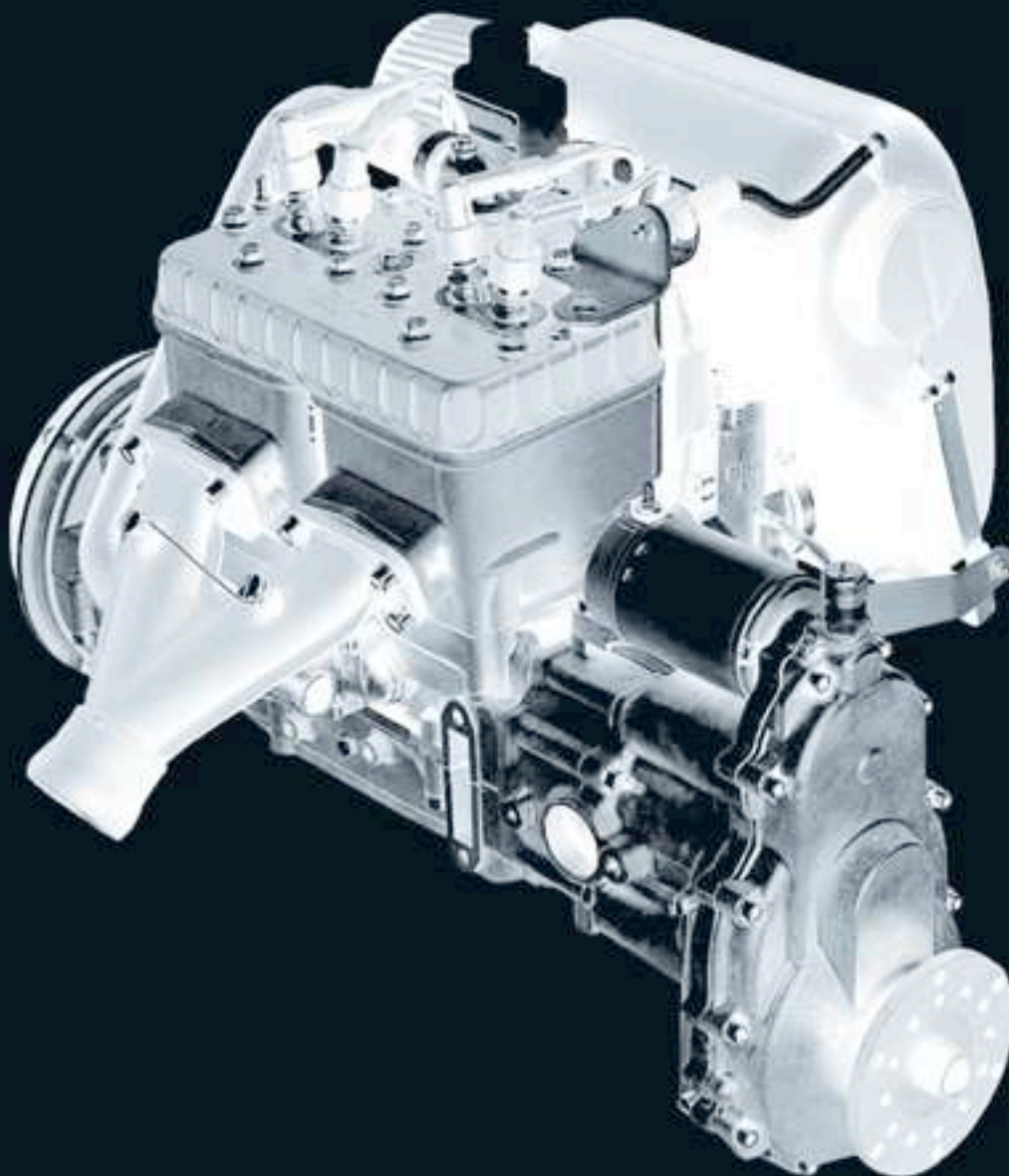
BRP-Powertrain

ERSATZTEILKATALOG / ILLUSTRATED PARTS CATALOG

NOTIZEN / NOTES



Introduction



For Information only – without commitment to advise modifications.

© and TM are trademarks of BRP-Powertrain GmbH & Co. KG. © 2009 BRP-Powertrain GmbH & Co. KG. All rights reserved.

BRP-Powertrain

ERSATZTEILKATALOG / ILLUSTRATED PARTS CATALOG

2. Einleitung

2.1 Erklärung

Wie auf dem Titelbild ersichtlich, beinhaltet dieser Ersatzteilkatalog die aktuellen 2-Takt UL-Flugmotoren ROTAX[®] 447 UL, 503 UL, 582 UL mod. 90, mod. 99 und 618 UL.

Neben den motorspezifischen Bauteilen finden Sie auch die gängigsten Zubehörteile.

2.2 Wiederkehrende Symbole

Nachstehende wiederkehrende Symbole und Warnhinweise sind im Ersatzteilkatalog enthalten. Diese Warnhinweise sind wichtig und unbedingt zu beachten.

⚠️ WARNUNG **Vorsichtsregeln und -maßnahmen, deren Nichtbeachtung zu schweren Verletzungen oder Tod führen kann.**

⚠️ VORSICHT **Vorsichtsregeln und -maßnahmen, deren Nichtbeachtung zu leichte oder geringfügige Verletzungen führen kann.**

⚠️ ACHTUNG **Besondere Hinweise und Vorsichtsmaßnahmen, deren Nichtbeachtung zu Beschädigungen des Motors oder anderer Bauteile führen kann.**

HINWEIS: **Besondere Hinweise zur Ergänzung oder zum besseren Verständnis einer Instruktion.**



Änderungen im Text und in Grafiken sind an der Änderungslinie oder Doppellinie am Rand des Satzspiegels ersichtlich.



In Darstellungen zeigt Ihnen dieses Zeichen die Lage der laufenden Bauteilnummer (z.B. bei der Kurbelwelle, Nockenwelle, usw.).

2.3 Aufbau

Jedes neue Kapitel beginnt mit einer Explosionszeichnung der entsprechenden Type oder Baugruppe auf der linken Seite. Gegebenenfalls folgt eine Zeichnung der vom Standardmodell abweichenden Ausführung, falls sich diese in dem jeweiligen Kapitel unterscheidet. Die dazugehörige Überschrift und die Auflistung der Bauteile erfolgt auf der rechten und den folgenden Seiten.

Die Numerierung der Explosionszeichnung erfolgte, so weit dies möglich war, in der Reihenfolge, in der die Bauteile zusammengesetzt werden sollen. Hinweise oder Unterschiede der Bauteile sind jeweils am Ende des Kapitels aufgelistet.

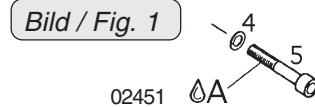
Zur Vermeidung von Fehlern und Vereinfachung der Austauschbarkeit haben wir uns bemüht, jeden Bauteil nur 1x mit der Teilenummer anzuführen. Aber zum besseren Verständnis sind häufig Bauteile angeführt, welche nicht in der Auflistung der Teile aufscheinen. Diese sind aber, sofern es nötig ist, mit einem Verweis zum entsprechenden Kapitel versehen.

BRP-Powertrain

ERSATZTEILKATALOG / ILLUSTRATED PARTS CATALOG

Generell sind bei den ROTAX® Motoren alle Schraubverbindungen mittels Drehmomentschlüssel herzustellen. Die Anzugsdrehmomente sind im Kapitel 10 vermerkt.

Jede Verbindung, die zusätzlich mit einer Schraubensicherung (z.B. LOCTITE 221 violett) zu versehen ist, wird durch einen Tropfen in der Zeichnung gekennzeichnet. Siehe dazu Bild 1.



Vorgegebene Schmier-, Klebe- und Dichtmittel sind in Kapitel 9.14.1 aufgelistet.

In den Listen ist für jede Motortype der jeweilige Ersatzteilbedarf pro Motor angeführt.

Ist die Angabe der Stückzahl zwischen Klammern, so ist der Teil für die jeweilige Motortype nicht zwingend erforderlich sondern optional. (siehe Bild 2)

Ist die Stückzahl mit einem Kleinbuchstaben versehen, so ist am Ende des jeweiligen Kapitels ein kurzer Informationstext bezüglich dieses Teils abgedruckt. (siehe Bild 2)

Ist keine Stückzahl angegeben, so ist das Ersatzteil für den jeweiligen Motor nicht vorgesehen.

In der Spalte „Status“ sind folgende Bezeichnungen angeführt:

- N=** Neu erschienenes Teil.
- s.v.=** (still valid) Bauteil wurde durch ein kompatibles Teil ersetzt und ist vom Hersteller nicht mehr lieferbar. Eventuelle Ersatzteilbestände sind jedoch verwendbar.
- NB=** Bei diesem Teil ist die Stückzahl nach dem jeweiligen Bedarf zu bestimmen.
- n.a.=** not available.

Bild Nr. Fig. No.	Status	Teile Nr. Part No.	Beschreibung / Description	Teile pro Motortype parts per engine type	
				582 UL mod.90	582 UL mod. 99
1	N	937969	DREHSCHIEBERWELLE / ROTARY VALVE SHAFT	1a	
2	s.v.	887243	DREHSCHIEBERWELLE / ROTARY VALVE SHAFT	(1)	1
3	n.a.	827465	ANLAUFRING / THRUST WASHER	1	

Neu erschienen

Noch verwendbar

not available

Dieses Teil ist optional für die entsprechende Motortype zu verwenden.

Am Ende des Kapitels ist unter „a“ eine kurze Information über das Ersatzteil abgedruckt.

BRP-Powertrain

ERSATZTEILKATALOG / ILLUSTRATED PARTS CATALOG

2.4 Motornummer

Für sämtliche Anfragen oder Ersatzteilbestellungen ist stets die Motornummer bekanntzugeben, da der Hersteller im Sinne der Weiterentwicklung Änderungen am Motor vornimmt.

Die Motornummer (1) befindet sich bei den luftgekühlten ROTAX[®] 2-Takt Motoren entweder am Lüftergehäuse (gebläsegekühlte Motoren) oder am Zylindergehäuse (luftgekühlte Motoren). Bei den Flüssigkeitsgekühlten ROTAX[®] 2-Takt Motoren befindet sich die Motornummer am Kurbelgehäuse. Siehe dazu Bild 3.

2.5 Motoransicht

Siehe dazu Bild 3.

AS abtriebseitig

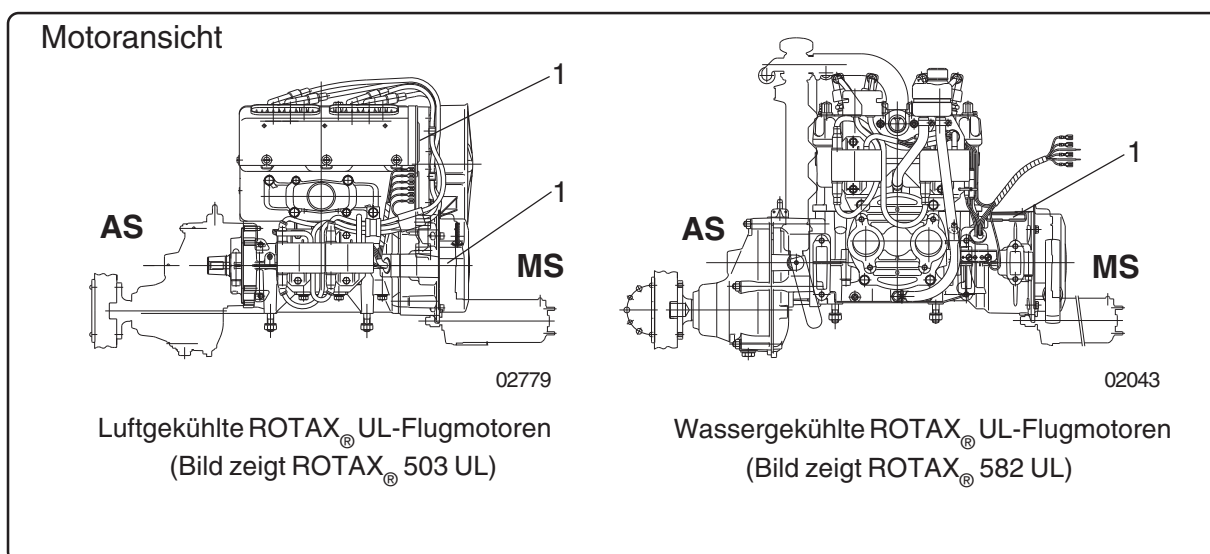


Bild / Fig. 3

MS magnetseitig

2.6 Allgemein

Die in diesem Ersatzteilkatalog enthaltenen Informationen und Beschreibungen von Komponenten und Systemen sind korrekt zum Zeitpunkt der Veröffentlichung. BRP-Powertrain GmbH & Co KG (nachfolgend „BRP-Powertrain“) verfolgt jedoch die Politik ständiger Verbesserung seiner Produkte, ohne Verpflichtung, früher gefertigte Produkte nachzurüsten.

BRP-Powertrain

ERSATZTEILKATALOG / ILLUSTRATED PARTS CATALOG

BRP-Powertrain behält sich das Recht vor, jederzeit Spezifikationen, Konstruktionen, Details, Modelle oder Ausrüstungsgegenstände aufzulassen oder zu ändern, ohne dadurch eine Verpflichtung einzugehen.

Die Illustrationen in dieser Ersatzteilliste zeigen eine typische Ausführung. Möglicherweise entsprechen sie nicht in jedem Detail oder in der Form dem tatsächlichen Teil, stellen aber Teile gleicher oder ähnlicher Funktion dar.

Unsere Explosionszeichnungen sind **keine technischen** Zeichnungen und mit unterschiedlichen Maßstäben versehen. Wir haben uns bemüht, diese Darstellungen sehr originalgetreu darzustellen, aber jegliche Ableitung von Maßen oder anderen Informationen ist nicht zulässig.

2.7 Revisionen

Dieser Ersatzteilkatalog wird nach Bedarf überarbeitet.

HINWEIS: Die aktuelle Ausgabe (bzw. Revision) finden Sie in der Fußzeile am unteren Blattende.

2.8 ASTM 2339-04 LSA Klassifikation

Die Motortype 582 UL mod. 99 entspricht ab Motornummer 6.140.347 den Anforderungen der ASTM Klassifikation. Folgende Komponenten bzw. Zubehörteile sind hierbei ausgenommen:

Primersatz	Kapitel 9.7
Benzindruckprüfkit	Kapitel 9.11
Öltank	Kapitel 9.7
Öltank mit Befestigungsteilen	Kapitel 9.7
Ölfilter des Öltanks	Kapitel 9.7
Elektrischer Drehzahlmesser	Kapitel 9.11
Betriebsstundenzähler	Kapitel 9.11
FLYdat	Kapitel 9.11
Sensorsatz für 582/ 618	Kapitel 9.11

BRP-Powertrain

ERSATZTEILKATALOG / ILLUSTRATED PARTS CATALOG

2. Introduction

2.1 Explanation

As obvious from the cover, this spare parts catalog covers the current 2-stroke UL-aircraft-engines ROTAX[®] 447 UL, 503 UL, 582 UL mod. 90, mod. 99 and 618 UL.

Besides the engine-specific parts, the most popular accessories are listed too.

2.2 Repeating symbols


This catalog uses the following symbols to emphasize particular information. These indications are important and must be respected.


⚠ WARNING Identifies an instruction which, if not followed, may cause serious injury including the possibility of death.

⚠ CAUTION Identifies an instruction which, if not followed, may cause minor or moderate injury.

NOTICE Denotes an instruction which, if not followed, may severely damage the engine or other components.

NOTES: Indicates supplementary information which may be needed to fully complete or understand an instruction.

 A revision bar outside of the page margin indicates a change to text or graphic.

 In illustrations this sign indicates you the position of the current serial number (e.g. on crankshaft, camshaft, etc.).

2.3 Structure

Each section starts with an exploded view of the type or assembly on the left side. In case that the respective differs from the standard-model- execution than it is depicted too. The corresponding heading and the listing of the parts is on the right side and the following pages.

The numbering on the exploded view is in the sequence of assembly as good as practicable. Notes and differences of parts are always listed at the end of the section.

For prevention of errors and to simplify exchange we tried best to list the part number of each component only once. But for better understanding components are frequently depicted without being listed, but referred to a respective section, if considered necessary.

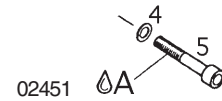
BRP-Powertrain

ERSATZTEILKATALOG / ILLUSTRATED PARTS CATALOG

Generally all the fasteners on a ROTAX® engine are tightened with a torque wrench. Refer to section 10.

Each screw connection which has to be secured additionally (e.g. by LOCTITE 221 violet) is marked with a drop. See fig. 1.

Bild / Fig. 1



Specified lubricant, adhesives and sealing compounds are listed in section 9.14.1.

The spare part requirement per engine of the respective engine type is listed.

If the quantity is in brackets it indicates that the part is not absolutely necessary but optional on the respective engine type. (see fig. 2)

A small letter added to the number refers to information at the end of the section. (see fig. 2)

No number in the column parts per assembly indicates that this part is not planned for the respective engine.

In the column „status“ find the following statement:

- N=** newly introduced part.
- s.v.=** still valid, part was replaced by compatible component and can not be supplied any longer by the producer. Existing stock may be used.
- NB=** part with volume with amount as required.
- n.a.=** not available.

Bild Nr. Fig. No.	Status	Teile Nr. Part No.	Beschreibung / Description	Teile pro Motortype parts per engine type	
				582 UL mod.90	582 UL mod. 99
1	N	937969	DREHSCHIEBERWELLE / ROTARY VALVE SHAFT	1a	
2	s.v.	837243	DREHSCHIEBERWELLE / ROTARY VALVE SHAFT	(1)	1
3	n.a.	827465	ANLAUFRING / THRUST WASHER	1	

newly introduced

still valid

optional on the respective engine

information „a“ at end of section

not available

Bild / Fig. 2

d05200

BRP-Powertrain

ERSATZTEILKATALOG / ILLUSTRATED PARTS CATALOG

2.4 Engine serial number

On all enquiries or spare part orders, always indicate engine serial number, as the manufacturer makes modification to engine for further development.

The engine serial number (1) is located on air cooled ROTAX[®] 2-stroke engines either at the fan housing (fan cooled engines) or at the ignition cover (free air cooled engines). On water cooled ROTAX[®] 2-stroke engines the engine serial number is located at the crankcase assy. See fig. 3.

2.5 Engine view and denomination of the cylinders

See fig. 3.

PTO power take of side

MAG magneto side

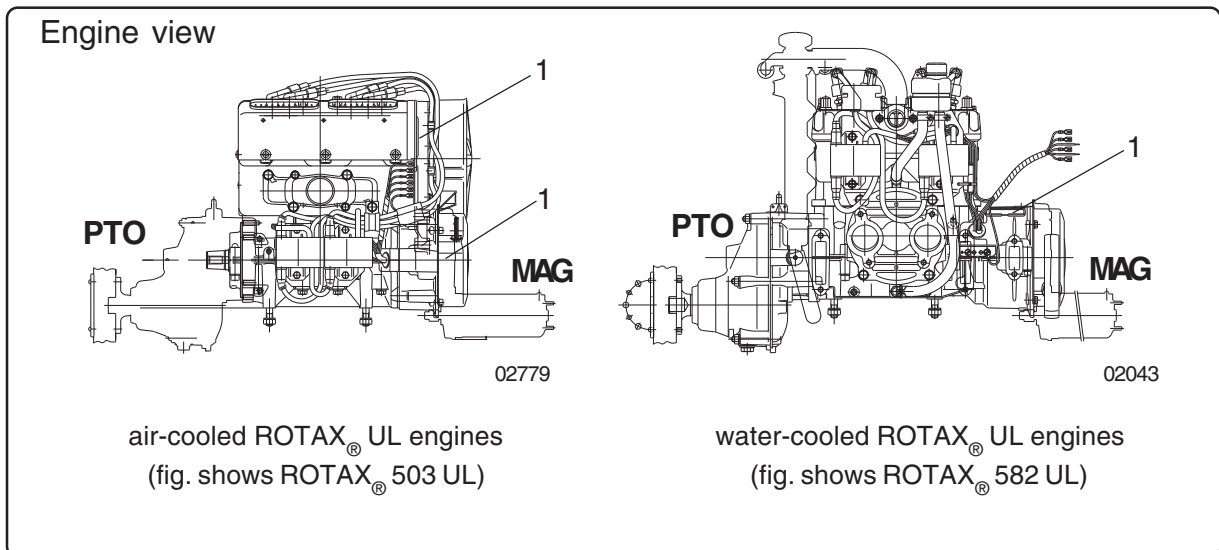


Bild / Fig. 3

2.6 General information

The information and components-/system descriptions contained in this spare parts catalog are correct at the time of publication. BRP-Powertrain GmbH & Co KG (hereinafter „BRP-Powertrain“), however, maintains a policy of continuous improvement of its products without imposing upon itself any obligation to install them on its products previously manufactured.

BRP-Powertrain reserves the right at any time to discontinue or change specification, designs, features, models or equipment without incurring obligation.

BRP-Powertrain

ERSATZTEILKATALOG / ILLUSTRATED PARTS CATALOG

The illustrations in this spare parts catalog show the typical construction. They may not represent full detail or the exact shape of the parts which have the same or similar function.

NOTICE

Our exploded views are no technical drawings and are fashioned in various scales. We have tried our best to depict true to the original but any deduction of dimensions and other information is not permissible.

2.7 Revisions

This spare parts catalog will be revised once a year or as required.

NOTES: Date of issue or number of revision is printed on cover and bottom end of page.

2.8 ASTM 2339-04 LSA classification

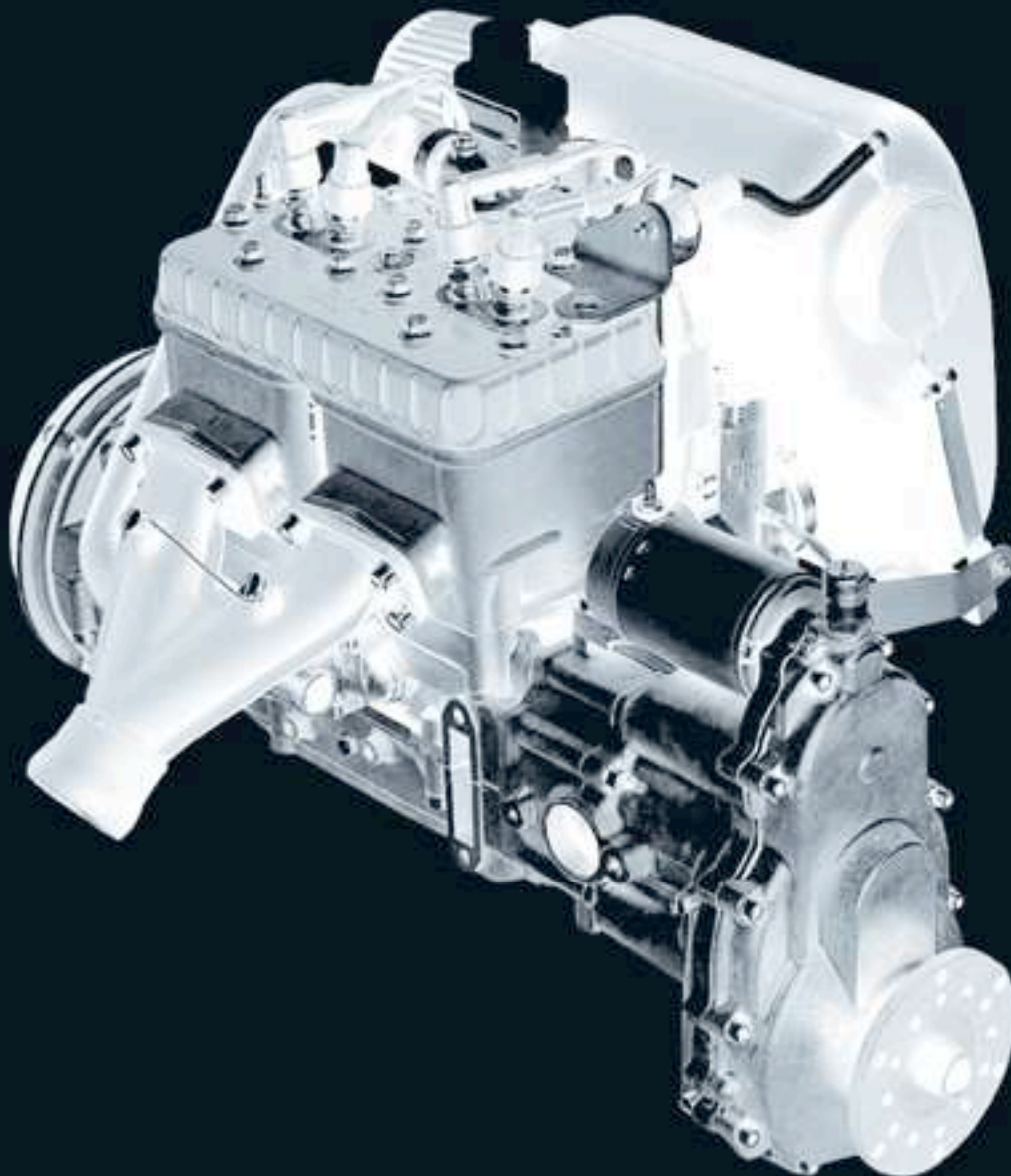
Engine Type 582 UL mod. 99 conforms starting from engine S/N 6.140.347 the requirements of the ASTM classification. Some components and accessory parts are not compliant:

Primer pump	section 9.7
Fuel pressure gauge	section 9.11
Oil tank set	section 9.7
Oil tank with brackets	section 9.7
Oil filter of oil tank	section 9.7
Revolution counter	section 9.11
Hour meter	section 9.11
FLYdat	section 9.11
Sensor set 582/ 618	section 9.11

d04536



List of effective pages



For Information only – without commitment to advise modifications.

© and TM are trademarks of BRP-Powertrain GmbH & Co. KG. © 2009 BRP-Powertrain GmbH & Co. KG. All rights reserved.

BRP-Powertrain

ERSATZTEILKATALOG / ILLUSTRATED PARTS CATALOG

3. Verzeichnis der gültigen Seiten

List of effective pages

Kapitel / chapter	Seite / page	Datum / date	Kapitel / chapter	Seite / page	Datum / date
	front page	Mai 01/2009		5.4 - 1	Mai 01/2009
1	divider	Mai 01/2009		5.4 - 2	April 01/2011
	1 - 1	Mai 01/2009		5.4 - 3	April 01/2011
	1 - 2	Mai 01/2009		5.4 - 4	Mai 01/2009
2	divider	Mai 01/2009		5.5 - 1	Mai 01/2009
	2 - 1	Mai 01/2009		5.5 - 2	Mai 01/2009
	2 - 2	April 01/2011		5.5 - 3	Mai 01/2009
	2 - 3	Mai 01/2009		5.5 - 4	Mai 01/2009
	2 - 4	Mai 01/2009		5.6 - 1	Mai 01/2009
	2 - 5	Mai 01/2009		5.6 - 2	Mai 01/2009
	2 - 6	Mai 01/2009		5.6 - 3	Mai 01/2009
	2 - 7	Mai 01/2009		5.6 - 4	Mai 01/2009
	2 - 8	Mai 01/2009		5.7 - 1	Mai 01/2009
3	divider	Mai 01/2009		5.7 - 2	April 01/2011
	3 - 1	April 01/2011		5.7 - 3	Mai 01/2009
	3 - 2	April 01/2011		5.7 - 4	Mai 01/2009
	3 - 3	April 01/2011		5.8 - 1	Mai 01/2009
	3 - 4	April 01/2011		5.8 - 2	Mai 01/2009
	3 - 5	April 01/2011		5.8 - 3	Mai 01/2009
	3 - 6	April 01/2011		5.8 - 4	Mai 01/2009
4	divider	Mai 01/2009		5.8 - 5	Mai 01/2009
	4 - 1	April 01/2011		5.8 - 6	Mai 01/2009
	4 - 2	Mai 01/2009	6	divider	Mai 01/2009
5	divider	Mai 01/2009		6.1 - 1	Mai 01/2009
	5.1 - 1	Mai 01/2009		6.1 - 2	Mai 01/2009
	5.1 - 2	Mai 01/2009		6.2 - 1	Mai 01/2009
	5.2 - 1	Mai 01/2009		6.2 - 2	Mai 01/2009
	5.2 - 2	Mai 01/2009		6.2 - 3	Mai 01/2009
	5.2 - 3	März 01/2011		6.2 - 4	Mai 01/2009
	5.2 - 4	Mai 01/2009		6.3 - 1	Mai 01/2009
	5.3 - 1	Mai 01/2009		6.3 - 2	Mai 01/2009
	5.3 - 2	Mai 01/2009		6.3 - 3	April 01/2011
	5.3 - 3	April 01/2011		6.3 - 4	Mai 01/2009
	5.3 - 4	Mai 01/2009			

d05201

BRP-Powertrain

ERSATZTEILKATALOG / ILLUSTRATED PARTS CATALOG

Kapitel / chapter	Seite / page	Datum / date	Kapitel / chapter	Seite / page	Datum / date
	6.4 - 1	Mai 01/2009	7	divider	Mai 01/2009
	6.4 - 2	April 01/2011		7.1 - 1	Mai 01/2009
	6.4 - 3	April 01/2011		7.1 - 2	Mai 01/2009
	6.4 - 4	März 01/2011		7.2 - 1	Mai 01/2009
	6.5 - 1	Mai 01/2009		7.2 - 2	Mai 01/2009
	6.5 - 2	Mai 01/2009		7.2 - 3	Mai 01/2009
	6.5 - 3	Mai 01/2009		7.2 - 4	Mai 01/2009
	6.5 - 4	Mai 01/2009		7.2 - 5	Mai 01/2009
	6.6 - 1	Mai 01/2009		7.2 - 6	April 01/2011
	6.6 - 2	Mai 01/2009		7.2 - 7	Mai 01/2009
	6.6 - 3	Mai 01/2009		7.2 - 8	Mai 01/2009
	6.6 - 4	Mai 01/2009		7.3 - 1	Mai 01/2009
	6.7 - 1	Mai 01/2009		7.3 - 2	Mai 01/2009
	6.7 - 2	Mai 01/2009		7.3 - 3	Mai 01/2009
	6.7 - 3	Mai 01/2009		7.3 - 4	Mai 01/2009
	6.7 - 4	Mai 01/2009		7.3 - 5	Mai 01/2009
	6.8 - 1	Mai 01/2009		7.3 - 6	Mai 01/2009
	6.8 - 2	April 01/2011		7.4 - 1	Mai 01/2009
	6.8 - 3	April 01/2011		7.4 - 2	April 01/2011
	6.8 - 4	Mai 01/2009		7.4 - 3	Mai 01/2009
	6.9 - 1	Mai 01/2009		7.4 - 4	April 01/2011
	6.9 - 2	Mai 01/2009		7.4 - 5	April 01/2011
	6.9 - 3	Mai 01/2009		7.4 - 6	Mai 01/2009
	6.9 - 4	Mai 01/2009		7.5 - 1	Mai 01/2009
	6.10 - 1	Mai 01/2009		7.5 - 2	Mai 01/2009
	6.10 - 2	Mai 01/2009		7.5 - 3	Mai 01/2009
	6.10 - 3	Mai 01/2009		7.5 - 4	Mai 01/2009
	6.10 - 4	Mai 01/2009		7.6 - 1	Mai 01/2009
	6.11 - 1	Mai 01/2009		7.6 - 2	April 01/2011
	6.11 - 2	Mai 01/2009		7.6 - 3	Mai 01/2009
	6.11 - 3	Mai 01/2009		7.6 - 4	April 01/2011
	6.11 - 4	Mai 01/2009		7.6 - 5	April 01/2011
	6.11 - 5	Mai 01/2009		7.6 - 6	April 01/2011
	6.11 - 6	Mai 01/2009		7.7 - 1	Mai 01/2009
				7.7 - 2	Mai 01/2009
				7.7 - 3	Mai 01/2009
				7.7 - 4	Mai 01/2009
				7.7 - 5	April 01/2011
				7.7 - 6	Mai 01/2009

d06201

BRP-Powertrain

ERSATZTEILKATALOG / ILLUSTRATED PARTS CATALOG

Kapitel / chapter	Seite / page	Datum / date	Kapitel / chapter	Seite / page	Datum / date
8	divider	Mai 01/2009	9	8.7 - 5	Mai 01/2009
	8.1 - 1	Mai 01/2009		8.7 - 6	Mai 01/2009
	8.1 - 2	Mai 01/2009		divider	Mai 01/2009
	8.2 - 1	Mai 01/2009		9.1 - 1	Mai 01/2009
	8.2 - 2	Mai 01/2009		9.1 - 2	Mai 01/2009
	8.2 - 3	April 01/2011		9.1 - 3	Mai 01/2009
	8.2 - 4	Mai 01/2009		9.1 - 4	Mai 01/2009
	8.2 - 5	April 01/2011		9.2.1 - 1	Mai 01/2009
	8.2 - 6	April 01/2011		9.2.1 - 2	Mai 01/2009
	8.3 - 1	Mai 01/2009		9.2.1 - 3	Mai 01/2009
	8.3 - 2	Mai 01/2009		9.2.1 - 4	Mai 01/2009
	8.3 - 3	April 01/2011		9.2.1 - 5	Mai 01/2009
	8.3 - 4	April 01/2011		9.2.1 - 6	Mai 01/2009
	8.3 - 5	Mai 01/2009		9.2.2 - 1	Mai 01/2009
	8.3 - 6	Mai 01/2009		9.2.2 - 2	Mai 01/2009
	8.4 - 1	Mai 01/2009		9.2.2 - 3	April 01/2011
	8.4 - 2	Mai 01/2009		9.2.2 - 4	Mai 01/2009
	8.4 - 3	April 01/2011		9.2.3 - 1	Mai 01/2009
	8.4 - 4	April 01/2011		9.2.3 - 2	Mai 01/2009
	8.4 - 5	April 01/2011		9.2.3 - 3	Mai 01/2009
	8.4 - 6	Mai 01/2009		9.2.3 - 4	Mai 01/2009
	8.5 - 1	Mai 01/2009		9.2.4 - 1	Mai 01/2009
	8.5 - 2	Mai 01/2009		9.2.4 - 2	Mai 01/2009
	8.5 - 3	April 01/2011		9.2.4 - 3	April 01/2011
	8.5 - 4	Mai 01/2009		9.2.4 - 4	April 01/2011
	8.6 - 1	Mai 01/2009		9.2.5 - 1	Mai 01/2009
	8.6 - 2	Mai 01/2009		9.2.5 - 2	Mai 01/2009
	8.6 - 3	April 01/2011		9.2.5 - 3	Mai 01/2009
	8.6 - 4	Mai 01/2009		9.2.5 - 4	Mai 01/2009
	8.7 - 1	Mai 01/2009		9.2.5 - 5	Mai 01/2009
	8.7 - 2	Mai 01/2009		9.2.5 - 6	Mai 01/2009
8.7 - 3	Mai 01/2009	9.3.1 - 1	Mai 01/2009		
8.7 - 4	Mai 01/2009	9.3.1 - 2	Mai 01/2009		
		9.3.1 - 3	Mai 01/2009		
		9.3.1 - 4	April 01/2011		
		9.3.1 - 5	Mai 01/2009		
		9.3.1 - 6	Mai 01/2009		

dt05201

BRP-Powertrain

ERSATZTEILKATALOG / ILLUSTRATED PARTS CATALOG

Kapitel / chapter	Seite / page	Datum / date	Kapitel / chapter	Seite / page	Datum / date
	9.3.1 - 7	April 01/2011		9.8.1 - 1	Mai 01/2009
	9.3.1 - 8	Mai 01/2009		9.8.1 - 2	Mai 01/2009
	9.3.2 - 1	Mai 01/2009		9.8.2 - 1	Mai 01/2009
	9.3.2 - 2	Mai 01/2009		9.8.2 - 2	Mai 01/2009
	9.3.2 - 3	Mai 01/2009		9.8.2 - 3	Mai 01/2009
	9.3.2 - 4	Mai 01/2009		9.8.2 - 4	Mai 01/2009
	9.3.2 - 5	Mai 01/2009		9.8.3 - 1	Mai 01/2009
	9.3.2 - 6	Mai 01/2009		9.8.3 - 2	Mai 01/2009
	9.4.1 - 1	Mai 01/2009		9.8.3 - 3	April 01/2011
	9.4.1 - 2	Mai 01/2009		9.8.3 - 4	April 01/2011
	9.4.1 - 3	Mai 01/2009		9.8.4 - 1	Mai 01/2009
	9.4.1 - 4	Mai 01/2009		9.8.4 - 2	Mai 01/2009
	9.4.1 - 5	Mai 01/2009		9.8.4 - 3	Mai 01/2009
	9.4.1 - 6	Mai 01/2009		9.8.4 - 4	Mai 01/2009
	9.5.1 - 1	Mai 01/2009		9.8.5 - 1	Mai 01/2009
	9.5.1 - 2	Mai 01/2009		9.8.5 - 2	Mai 01/2009
	9.5.1 - 3	Mai 01/2009		9.8.5 - 3	April 01/2011
	9.5.1 - 4	Mai 01/2009		9.8.5 - 4	April 01/2011
	9.5.2 - 1	Mai 01/2009		9.8.6 - 1	Mai 01/2009
	9.5.2 - 2	Mai 01/2009		9.8.6 - 2	Mai 01/2009
	9.5.2 - 3	Mai 01/2009		9.8.6 - 3	Mai 01/2009
	9.5.2 - 4	Mai 01/2009		9.8.6 - 4	Mai 01/2009
	9.5.3 - 1	Mai 01/2009		9.8.7 - 1	Mai 01/2009
	9.5.3 - 2	Mai 01/2009		9.8.7 - 2	Mai 01/2009
	9.5.3 - 3	Mai 01/2009		9.8.7 - 3	Mai 01/2009
	9.5.3 - 4	Mai 01/2009		9.8.7 - 4	Mai 01/2009
	9.6.1 - 1	Mai 01/2009		9.8.8 - 1	Mai 01/2009
	9.6.1 - 2	Mai 01/2009		9.8.8 - 2	Mai 01/2009
	9.6.1 - 3	Mai 01/2009		9.8.8 - 3	Mai 01/2009
	9.6.1 - 4	Mai 01/2009		9.8.8 - 4	Mai 01/2009
	9.6.2 - 1	Mai 01/2009		9.9.1 - 1	Mai 01/2009
	9.6.2 - 2	Mai 01/2009		9.9.1 - 2	Mai 01/2009
	9.6.2 - 3	Mai 01/2009		9.9.1 - 3	Mai 01/2009
	9.6.2 - 4	Mai 01/2009		9.9.1 - 4	Mai 01/2009
	9.7.1 - 1	Mai 01/2009		9.9.1 - 5	Mai 01/2009
	9.7.1 - 2	Mai 01/2009		9.9.1 - 6	Mai 01/2009
	9.7.1 - 3	April 01/2011			
	9.7.1 - 4	April 01/2011			

d06201

BRP-Powertrain

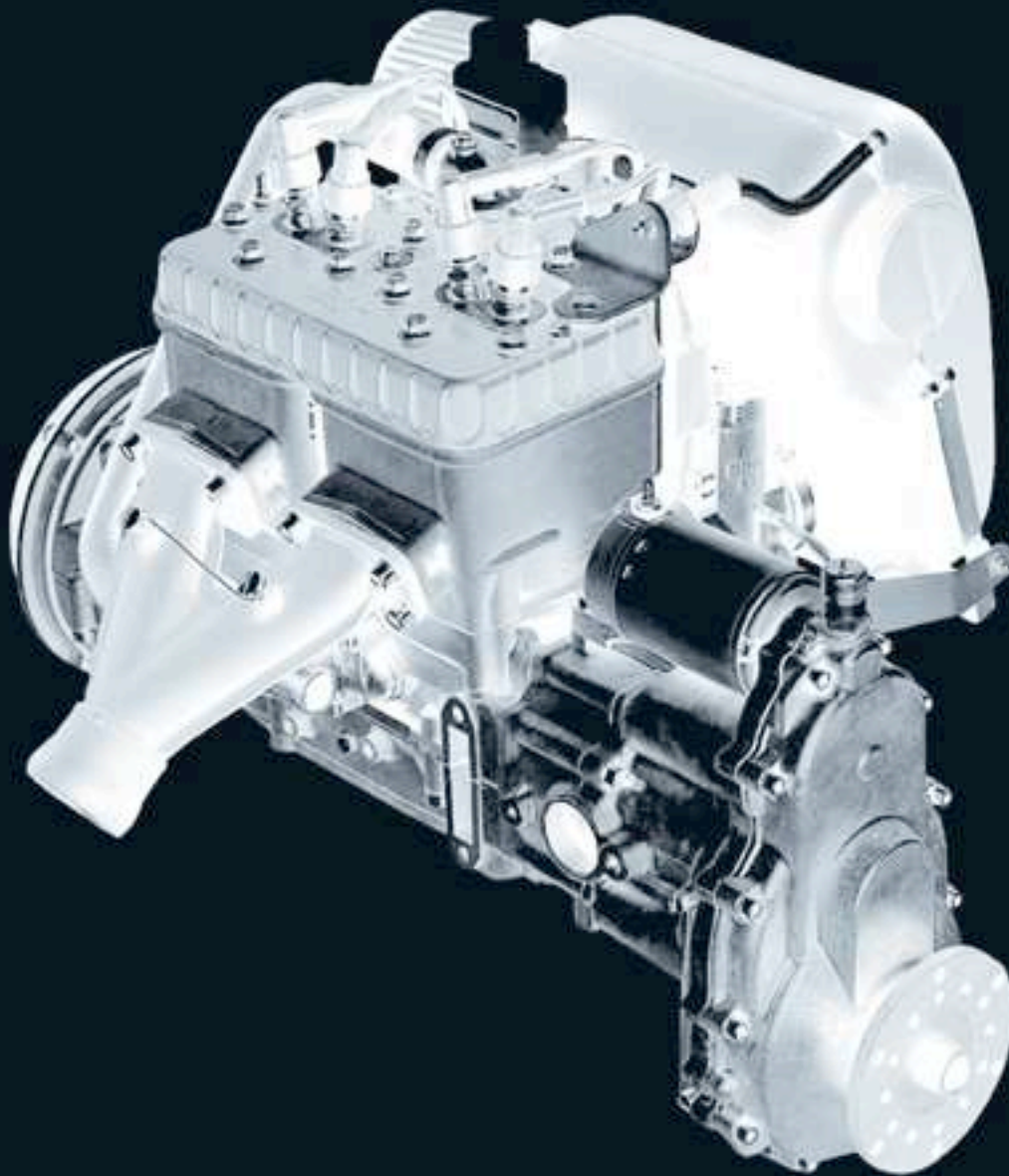
ERSATZTEILKATALOG / ILLUSTRATED PARTS CATALOG

Kapitel / chapter	Seite / page	Datum / date	Kapitel / chapter	Seite / page	Datum / date
	9.9.2 - 1	Mai 01/2009		9.10.4 - 3	April 01/2011
	9.9.2 - 2	Mai 01/2009		9.10.4 - 4	Mai 01/2009
	9.9.2 - 3	Mai 01/2009		9.11.1 - 1	Mai 01/2009
	9.9.2 - 4	Mai 01/2009		9.11.1 - 2	Mai 01/2009
	9.9.2 - 5	Mai 01/2009		9.11.1 - 3	April 01/2011
	9.9.2 - 6	Mai 01/2009		9.11.1 - 4	Mai 01/2009
	9.9.3 - 1	Mai 01/2009		9.11.2 - 1	Mai 01/2009
	9.9.3 - 2	Mai 01/2009		9.11.2 - 2	April 01/2011
	9.9.3 - 3	Mai 01/2009		9.11.2 - 3	April 01/2011
	9.9.3 - 4	April 01/2011		9.11.2 - 4	April 01/2011
	9.9.3 - 5	Mai 01/2009		9.11.3 - 1	Mai 01/2009
	9.9.3 - 6	Mai 01/2009		9.11.3 - 2	April 01/2011
	9.9.4 - 1	Mai 01/2009		9.11.3 - 3	April 01/2011
	9.9.4 - 2	April 01/2011		9.11.3 - 4	April 01/2011
	9.9.4 - 3	Mai 01/2009		9.11.4 - 1	Mai 01/2009
	9.9.4 - 4	April 01/2011		9.11.4 - 2	April 01/2011
	9.9.4 - 5	April 01/2011		9.11.4 - 3	April 01/2011
	9.9.4 - 6	April 01/2011		9.11.4 - 4	April 01/2011
	9.10.1 - 1	Mai 01/2009		9.12.1 - 1	Mai 01/2009
	9.10.1 - 2	Mai 01/2009		9.12.1 - 2	Mai 01/2009
	9.10.1 - 3	April 01/2011		9.12.1 - 3	Mai 01/2009
	9.10.1 - 4	April 01/2011		9.12.1 - 4	Mai 01/2009
	9.10.1 - 5	Mai 01/2009		9.12.2 - 1	Mai 01/2009
	9.10.1 - 6	Mai 01/2009		9.12.2 - 2	April 01/2011
	9.10.2 - 1	Mai 01/2009		9.12.2 - 3	April 01/2011
	9.10.2 - 2	Mai 01/2009		9.12.2 - 4	April 01/2011
	9.10.2 - 3	April 01/2011		9.13.1 - 1	Mai 01/2009
	9.10.2 - 4	April 01/2011		9.13.1 - 2	Mai 01/2009
	9.10.2 - 5	Mai 01/2009		9.13.1 - 3	Mai 01/2009
	9.10.2 - 6	Mai 01/2009		9.13.1 - 4	Mai 01/2009
	9.10.3 - 1	Mai 01/2009		9.13.1 - 5	Mai 01/2009
	9.10.3 - 2	Mai 01/2009		9.13.1 - 6	Mai 01/2009
	9.10.3 - 3	April 01/2011		9.13.2 - 1	Mai 01/2009
	9.10.3 - 4	April 01/2011		9.13.2 - 2	Mai 01/2009
	9.10.3 - 5	Mai 01/2009		9.13.2 - 3	Mai 01/2009
	9.10.3 - 6	Mai 01/2009		9.13.2 - 4	Mai 01/2009
	9.10.4 - 1	Mai 01/2009		9.13.3 - 1	Mai 01/2009
	9.10.4 - 2	Mai 01/2009		9.13.3 - 2	April 01/2011

d05201



Table of amendments



For Information only – without commitment to advise modifications.

© and TM are trademarks of BRP-Powertrain GmbH & Co. KG. © 2009 BRP-Powertrain GmbH & Co. KG. All rights reserved.

BRP-Powertrain

ERSATZTEILKATALOG / ILLUSTRATED PARTS CATALOG

4. Änderungsübersicht Table of amendments

Genehmigung / Approval*

Der technische Inhalt dieses Dokuments ist aufgrund von
DOA Nr. EASA.21J.048 zugelassen.

The technical content of this document is approved under the
authority of DOA Nr. EASA.21J.048.

lfd. Nr.	Abschnitt	Seiten	Berichtigungs- datum	Anerkennungs- vermerk	Anerk. d.Behörde	Datum der Einarbeitung	Zeichen/ Unterschrift
consec. no.	chapter	page	date of change	remark for approval	date of approval from authorities	date of inclusion	signature/ initials
0	1 bis 10	alle / all	Mai 01/2009	DOA*			
1	3	3-1,2,3,4, 5,6	April 01/2011	DOA*			
1	4	4-1,2	April 01/2011	DOA*			
1	5	5.3-3	April 01/2011	DOA*			
		5.4-2,3	April 01/2011	DOA*			
		5.7-2	April 01/2011	DOA*			
1	6	6.3-3	April 01/2011	DOA*			
		6.4-2,3	April 01/2011	DOA*			
		6.8-2,3	April 01/2011	DOA*			
1	7	7.2-6	April 01/2011	DOA*			
		7.4-2,4,5	April 01/2011	DOA*			
		7.6-2,4,	April 01/2011	DOA*			
		5,6	April 01/2011	DOA*			
		7.7-5	April 01/2011	DOA*			
1	8	8.2-3,5,6	April 01/2011	DOA*			
		8.3-3,4	April 01/2011	DOA*			
		8.4-3,4,5	April 01/2011	DOA*			
		8.5-3	April 01/2011	DOA*			
		8.6-3	April 01/2011	DOA*			
1	9	9.2.1-2,4	April 01/2011	DOA*			
		9.2.2-3	April 01/2011	DOA*			
		9.2.4-3,4	April 01/2011	DOA*			
		9.3.1-4,7	April 01/2011	DOA*			
		9.7.1-3,4	April 01/2011	DOA*			
		9.8.3-3,4	April 01/2011	DOA*			
		9.8.5-3,4	April 01/2011	DOA*			
		9.9.3-4	April 01/2011	DOA*			
		9.9.4-2,4,	April 01/2011	DOA*			
		5,6	April 01/2011	DOA*			
		9.10.1-3,4	April 01/2011	DOA*			
		9.10.2-3,4	April 01/2011	DOA*			
		9.10.3-3,4	April 01/2011	DOA*			
		9.10.4-3	April 01/2011	DOA*			
		9.11.1-3	April 01/2011	DOA*			

d05202

Betreff / Effectivity: 447 UL, 503 UL,
582 UL mod. 90/99,
618 UL

Seite / Page 4 - 1
Ausgabe / Edition 3
Revision / rev. 1
April 01/2011

BRP-Powertrain

ERSATZTEILKATALOG / ILLUSTRATED PARTS CATALOG

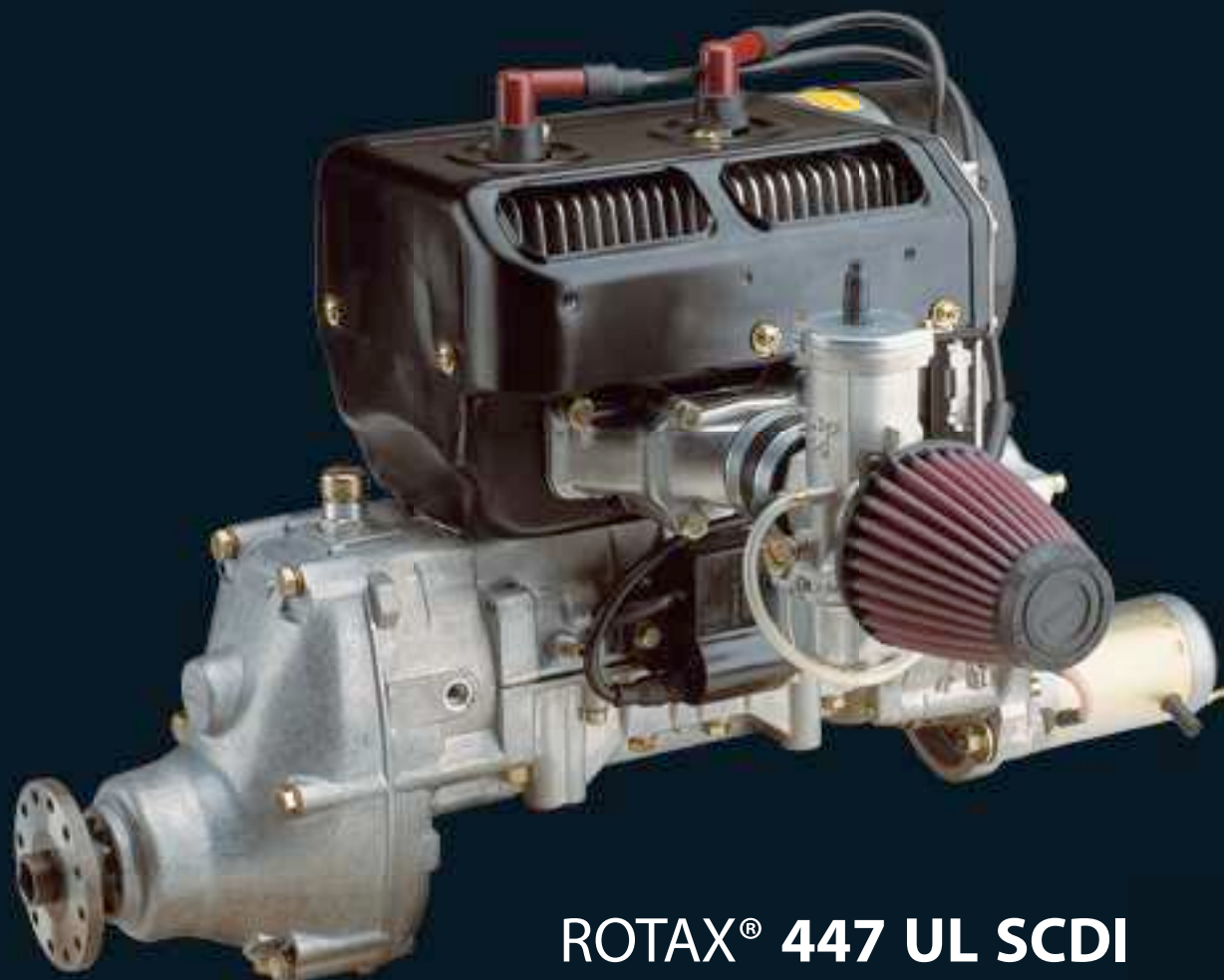
lfd. Nr.	Abschnitt	Seiten	Berichtigungsdatum	Anerkennungsvermerk	Anerk. d.Behörde	Datum der Einarbeitung	Zeichen/ Unterschrift
consec. no.	chapter	page	date of change	remark for approval	date of approval from authorities	date of inclusion	signature/ initials
1	10	9.11.2-2,	April 01/2011	DOA*			
		3,4	April 01/2011	DOA*			
		9.11.3-2,	April 01/2011	DOA*			
		3,4	April 01/2011	DOA*			
		9.11.4-2,	April 01/2011	DOA*			
		3,4	April 01/2011	DOA*			
		9.12.2-2,	April 01/2011	DOA*			
		3,4	April 01/2011	DOA*			
		9.13.3-2,	April 01/2011	DOA*			
		3,4,5	April 01/2011	DOA*			
		9.14.1-3	April 01/2011	DOA*			
9.15.1-2,3	April 01/2011	DOA*					
10-1,2,3	April 01/2011	DOA*					

d05202



447 UL-SCDI

MAIN COMPONENTS



ROTAX[®] 447 UL SCDI

Version **447 UL-1V Carb.** >> 29,5 kW

Version **447 UL-2V Carb.** >> 31,0 kW

BRP-Powertrain

ERSATZTEILKATALOG / ILLUSTRATED PARTS CATALOG

5	447 UL HAUPTKOMPONENTEN	5 - 1
	447 UL MAIN COMPONENTS	5 - 1
5.1	INHALTSVERZEICHNIS	5.1 - 1
	TABLE OF CONTENTS	5.1 - 1
5.2	KURBELGEHÄUSE	5.2 - 3
	CRANKCASE	5.2 - 3
5.3	KURBELWELLE, KOLBEN	5.3 - 3
	CRANKSHAFT, PISTON	5.3 - 3
5.4	ZYLINDER, ZYLINDERKOPF UND ANSAUGKRÜMMER:	
	1-VERGASER-AUSFÜHRUNG	5.4 - 3
	CYLINDER, CYLINDER HEAD AND INTAKE MANIFOLD:	
	1-CARB.-CONFIGURATION	5.4 - 3
5.5	ZYLINDER UND ANSAUGFLANSCH: 2-VERGASER-AUSFÜHRUNG	5.5 - 3
	CYLINDER AND INTAKE FLANGE: 2-CARB.-CONFIGURATION	5.5 - 3
5.6	LÜFTERGEHÄUSE MIT FÜHRUNG, VENTILATOR, KEILRIEMEN	5.6 - 3
	FAN HOUSING, CYLINDER COWLS, FAN, V-BELT	5.6 - 3
5.7	ZÜNDERGEHÄUSE, LUFTFÜHRUNGEN:	
	AUSFÜHRUNG FREE AIR COOLED	5.7 - 3
	IGNITION HOUSING, AIR GUIDES:	
	CONFIGURATION FREE AIR COOLED	5.7 - 3
5.8	MAGNETZÜNDER-GENERATOR 12V 170W,	
	ELEKTRONIK BOX, STARTROLLE	5.8 - 3
	MAGNETO GENERATOR 12V 170W,	
	ELECTRONIC BOX, STARTING PULLEY	5.8 - 3

BRP-Powertrain

ERSATZTEILKATALOG / ILLUSTRATED PARTS CATALOG

NOTIZEN / NOTES

BRP-Powertrain

ERSATZTEILKATALOG / ILLUSTRATED PARTS CATALOG

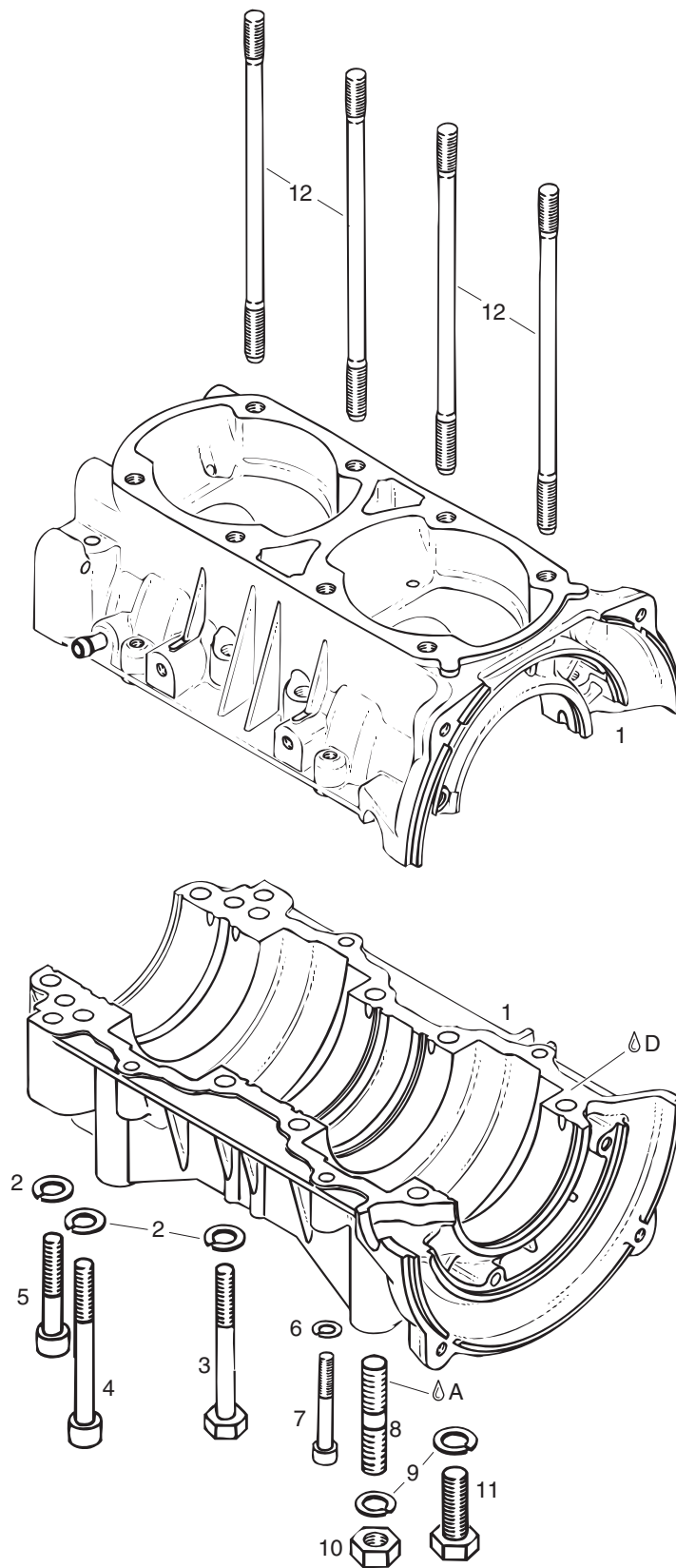
NOTIZEN / NOTES

d04540

BRP-Powertrain

ERSATZTEILKATALOG / ILLUSTRATED PARTS CATALOG

04663



⚡ A: LOCTITE 221

⚡ D: LOCTITE 574

Betreff / Effectivity: 447 UL

Seite / Page 5.2 - 2
Ausgabe / Edition 3
Revision / rev. 0
Mai 01/2009

d04540

BRP-Powertrain

ERSATZTEILKATALOG / ILLUSTRATED PARTS CATALOG

5.2 KURBELGEHÄUSE CRANKCASE

Bild Nr. Fig. No.	Status	Teile Nr. Part No.	Beschreibung / Description	Teile pro Motor	
				parts per engine	
				447 UL	
1-7		887786	GEHAEUSE-KPL. CRANKCASE ASSY.	1	
2		945752	FEDERRING DIN 128-A8-FST LOCK WASHER A8	10	
3		841201	SK-SCHRAUBE M8X70 DIN 931 HEX. SCREW M8X70	6	
4		841831	ZYL.SCHRAUBE M8X75 DIN 912 ALLEN SCREW M8X75	2	
5		640611	ZYL.SCHRAUBE M8X45 DIN 6912 ALLEN SCREW M8X45	2	
6		945751	FEDERRING DIN 128-A6-FST LOCK WASHER A6 DIN 128	4	
7		241816	ZYL.SCHRAUBE M6X40 DIN 912 ALLEN SCREW M6X40 DIN 912	4	
8		940190	STIFTSCHRAUBE M10X31/20 STUD M10X29/20	4	
8		840290	STIFTSCHRAUBE M10X18/18 STUD M10X18/18	4	
8		941670	STIFTSCHRAUBE M10X70/20 STUD M10X70/20	4	
9		945753	FEDERRING DIN 128-A10-FST LOCK WASHER A10	4	
10		242091	SK-MUTTER M10 DIN 934 HEX.NUT M10	4	
11		940326	SK-SCHRAUBE M10X30 DIN 933 HEX. SCREW M10X30	4	
12		841149	STIFTSCHRAUBE M8X167 STUD M8X167	8	

d04540

Betreff / Effectivity: 447 UL

Seite / Page 5.2 - 3
Ausgabe / Edition 3
Revision / rev. 0
Mai 01/2009

BRP-Powertrain

ERSATZTEILKATALOG / ILLUSTRATED PARTS CATALOG

NOTIZEN / NOTES

BRP-Powertrain

ERSATZTEILKATALOG / ILLUSTRATED PARTS CATALOG

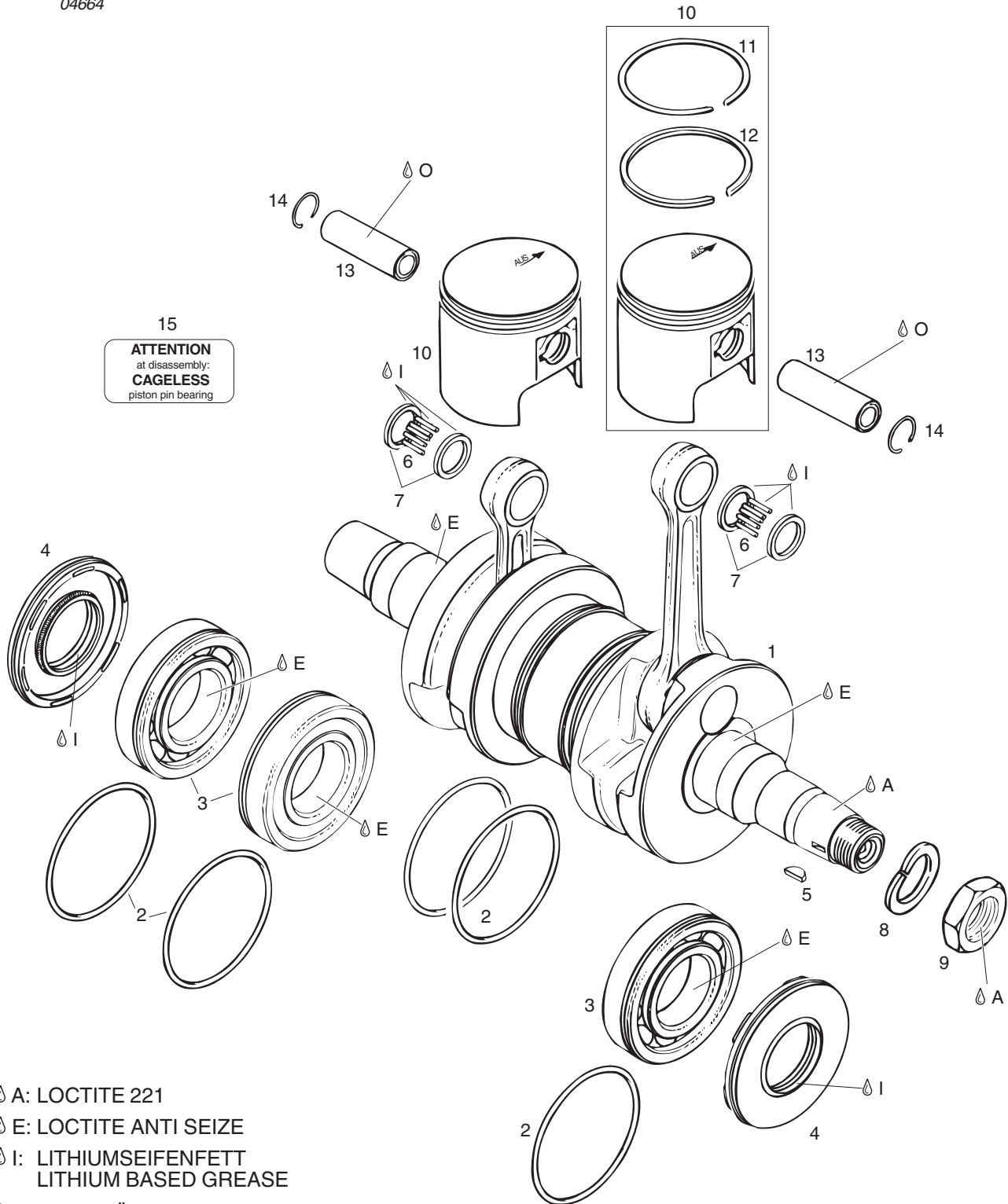
NOTIZEN / NOTES

d04541

BRP-Powertrain

ERSATZTEILKATALOG / ILLUSTRATED PARTS CATALOG

04664



- ⊖ A: LOCTITE 221
- ⊖ E: LOCTITE ANTI SEIZE
- ⊖ I: LITHIUMSEIFENFETT
LITHIUM BASED GREASE
- ⊖ O: MOTORÖL
ENGINE OIL

d04541

BRP-Powertrain

ERSATZTEILKATALOG / ILLUSTRATED PARTS CATALOG

5.3 KURBELWELLE, KOLBEN CRANKSHAFT, PISTON

Bild Nr. Fig. No.	Status	Teile Nr. Part No.	Beschreibung / Description	Teile pro Motor
				parts per engine
				447 UL
1-7		887380	KURBELWELLE-KPL. CRANKSHAFT ASSY.,	1
2		250165	O-RING DIN 3771-64X2-N, NBR 70 O-RING 64-2	5
3		832231	RK-LAGER 6207 N TNH C3 B. BEARING 6207N TNH C3 35-72-17	3
4		831950	WD-RING AS 35X72X7/8,5 NBR OIL SEAL 35X72X7/8,5	2
5		246055	SCHEIBENFEDER 3X3,7 DIN 6888 WOODRUFF KEY 3X3,7 DIN 6888	1
6-7		832325	NADELLAGER 18X22X21,8 CAGEL. NEEDLE BEARING 18X22X21,8	2
7	n.a.	827465	ANLAUFRING 18/21,7/2,5 THRUST WASHER 18/21,7/2,5	4
8		945759	SPERRKANTRING 22 DIN 128 A LOCK WASHER 22	1
9		842239	SK-MUTTER M22X1,5 SW 30 HEX. NUT M22X1,5	1
10-12		886050	KOLBEN KPL. 67,45/67,46 MM PISTON ASSY. 67,45/67,46 MM	2a
10-12		886051	KOLBEN KPL. 67,70/67,71 MM PISTON ASSY. 67,70/67,71	2b
10-12		886052	KOLBEN KPL. 67,95/67,96 MM PISTON ASSY., 67,95/67,96 MM	2c
11		915960	R-RING IS 2-67,5/61,9X1,5 RECTANGULAR RING 67,5 MM	2d
11		915961	R-RING IS 2-67,75/62,15X1,5 RECTANGULAR RING 67,75 MM	2e
11		915962	R-RING IS 2-68,0/62,4X1,5 RECTANGULAR RING 68,0 MM	2f
12		915845	ETL-RING IS 2-67,5/61,9X2 SEMI-TAPEZ RING 67,5 MM	2d
12		915846	ETL-RING IS 2-67,75/62,15X2 SEMI-TRAPEZ RING 67,75 MM	2e
12		915847	ETL-RING IS 2-68/62,4X2 SEMI-TRAPEZ RING 68,0 DIA.	2f
13		916136	KOLBENBOLZEN 18X11X53,7 PISTON PIN 18X11X53,7	2

d05203

BRP-Powertrain

ERSATZTEILKATALOG / ILLUSTRATED PARTS CATALOG

Bild Nr. Fig. No.	Status	Teile Nr. Part No.	Beschreibung / Description	Teile pro Motor	
				parts per engine	447 UL
14		945735	NULLHAKENRING 18 CIRCLIP 18		2g
15		897280	HINWEISSCHILD CAGELESS-LABEL		2

- a Mit 2 Ringen, Standard
with 2 rings, standard
- | | |
|-------|----------|
| ROT | 67,45 mm |
| GRÜN | 67,46 mm |
| RED | 67,45 mm |
| GREEN | 67,46 mm |
- b Mit 2 Ringen, 1. Schliff
with 2 rings, 1st oversize
- | | |
|-------|----------|
| ROT | 67,70 mm |
| GRÜN | 67,71 mm |
| RED | 67,70 mm |
| GREEN | 67,71 mm |
- c Mit 2 Ringen, 2. Schliff
with 2 rings, 2nd oversize
- | | |
|-------|----------|
| ROT | 67,95 mm |
| GRÜN | 67,96 mm |
| RED | 67,95 mm |
| GREEN | 67,96 mm |

d Standard Größe
standard size

e 1. Schliff
1st oversize

f 2. Schliff
2nd oversize

g **ACHTUNG** Nureinmal verwenden!

NOTICE use only once!

d04541

BRP-Powertrain

ERSATZTEILKATALOG / ILLUSTRATED PARTS CATALOG

NOTIZEN / NOTES

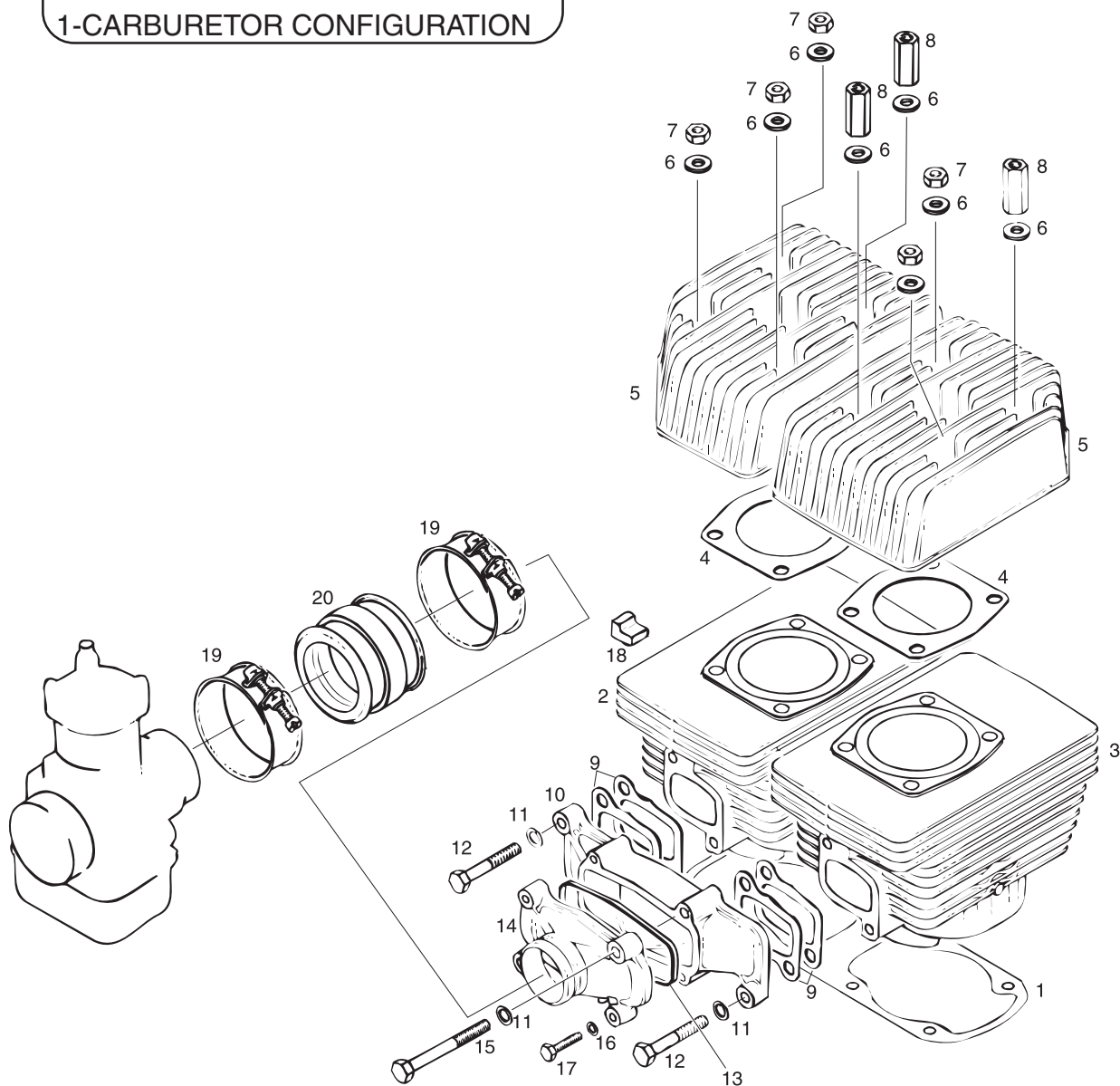
d01542

BRP-Powertrain

ERSATZTEILKATALOG / ILLUSTRATED PARTS CATALOG

06248

1-VERGASERAUSFÜHRUNG 1-CARBURETOR CONFIGURATION



d05204

BRP-Powertrain

ERSATZTEILKATALOG / ILLUSTRATED PARTS CATALOG

5.4 ZYLINDER, ZYLINDERKOPF UND ANSAUGKRÜMMER: 1-VERGASER-AUSFÜHRUNG CYLINDER, CYLINDER HEAD AND INTAKE MANIFOLD: 1-CARB.-CONFIGURATION

Bild Nr. Fig. No.	Status	Teile Nr. Part No.	Beschreibung / Description	Teile pro Motor
				parts per engine
				447 UL
1		430351	DOPPELDICHTUNG 0,4 DOUBLE GASKET 0,4 MM	1
2		823899	ZYLINDER MIT BUECHSE AS CYLINDER WITH SLEEVE, P.T.O. SIDE	1ab
3		823908	ZYLINDER MIT BUECHSE MS CYLINDER WITH SLEEVE, MAGN. SIDE	1ac
4		850136	DICHTUNG GASKET	2
5		823828	ZYLINDERKOPF CYLINDER HEAD	2
6		250311	SCHEIBE 8,4 DIN 125 WASHER 8,4 DIN 125	8
7		242209	SK-MUTTER M8 DIN 934 HEX. NUT M8 DIN 934	5
8		242660	DISTANZMUTTER M8X33 DISTANCE NUT M8X33	3
9		831866	DICHTUNG 1,0 INTAKE GASKET 1,0 MM	4
10		867435	ANSAUGKRUEMMER INTAKE MANIFOLD ASSY.	1
11		945752	FEDERRING DIN 128-A8-FST LOCK WASHER A8	4
12		940616	SK-SCHRAUBE M8X40 DIN 931 HEX. SCREW M8X40	2
13		850190	SCHLAUCHRING 78X1,5X3,5 RUBBER RING 78X1,5X3,5	1
14		867445	ANSAUGDECKEL INTAKE COVER	1
15		841311	SK-SCHRAUBE M8X75 DIN 931 HEX. SCREW M8X75	2
16		945751	FEDERRING DIN 128-A6-FST LOCK WASHER A6 DIN 128	2
17		240036	SK-SCHRAUBE M6X25 DIN 933 HEX. SCREW M6X25 DIN 933	2
18		860060	STUETZPUFFER SUPPORT DAMPER	1

d05204

BRP-Powertrain

ERSATZTEILKATALOG / ILLUSTRATED PARTS CATALOG

Bild Nr. Fig. No.	Status	Teile Nr. Part No.	Beschreibung / Description	Teile pro Motor
				parts per engine
				447 UL
19		951510	SCHLAUCHSCHELLE 52 HOSE CLAMP 52	2
20		867484	VERGASERSTUTZEN RUBBER SOCKET	1

- a ROT 67,50 mm - 67,51 mm
 RED 67,50 mm - 67,51 mm
 GRÜN 67,51 mm - 67,52 mm
 GREEN 67,51 mm - 67,52 mm

b Zylinder Abtriebsseite
 cylinder P.T.O side.

c Zylinder Magnetseite
 cylinder magneto-side.

BRP-Powertrain

ERSATZTEILKATALOG / ILLUSTRATED PARTS CATALOG

NOTIZEN / NOTES

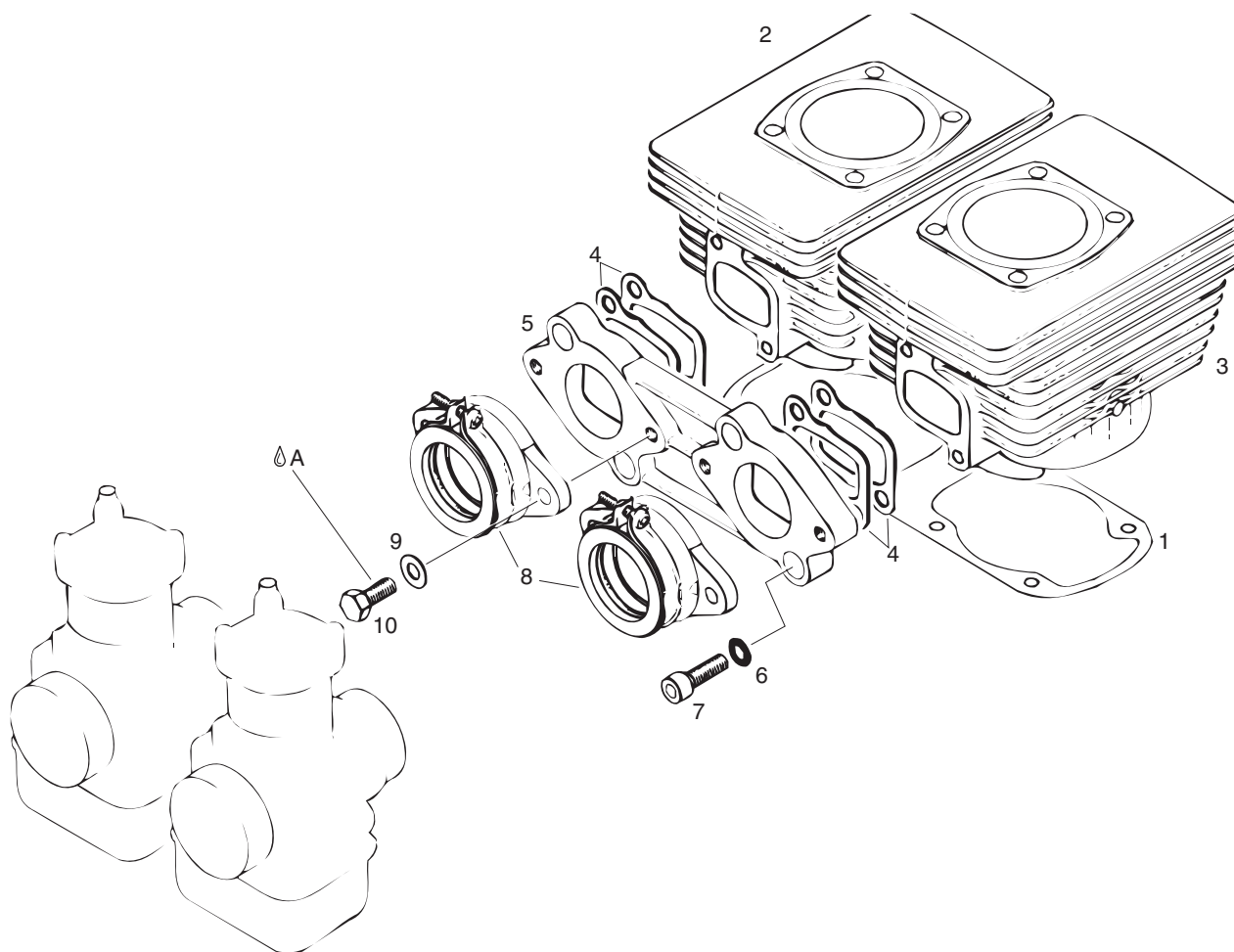
d04543

BRP-Powertrain

ERSATZTEILKATALOG / ILLUSTRATED PARTS CATALOG

09053

2-VERGASERAUSFÜHRUNG
2-CARBURETOR CONFIGURATION



⏹ A: LOCTITE 221

BRP-Powertrain

ERSATZTEILKATALOG / ILLUSTRATED PARTS CATALOG

5.5 ZYLINDER UND ANSAUGFLANSCH: 2-VERGASER-AUSFÜHRUNG CYLINDER AND INTAKE FLANGE: 2-CARB.-CONFIGURATION

Bild Nr. Fig. No.	Status	Teile Nr. Part No.	Beschreibung / Description	Teile pro Motor
				parts per engine
				447 UL
1		430351	DOPPELDICHTUNG 0,4 DOUBLE GASKET 0,4 MM	1
2	N	823899	ZYLINDER MIT BUECHSE AS CYLINDER WITH SLEEVE,P.T.O. SIDE	1ab
3	N	823908	ZYLINDER MIT BUECHSE MS CYLINDER WITH SLEEVE, MAGN. SIDE	1ac
4		831866	DICHTUNG 1,0 INTAKE GASKET 1,0 MM	4
5		867610	ANSAUGFLANSCH INTAKE FLANGE	1
6	n.a.	845085	SCHNORR-SCHEIBE VS8 FRICTION WASHER VS8	4
7		240081	ZYL.SCHRAUBE M8X25 DIN 912 ALLEN SCREW M8X25 DIN 912	4
8	N	867389	VERGASERSTUTZEN KPL. CARBURETOR SOCKET ASSY.,	2
9		250311	SCHEIBE 8,4 DIN 125 WASHER 8,4 DIN 125	4
10		940591	SK-SCHRAUBE M8X20 DIN 933 HEX.SCREW M8X20	4

d04543

BRP-Powertrain

ERSATZTEILKATALOG / ILLUSTRATED PARTS CATALOG

- a ROT 67,50 mm - 67,51 mm
RED 67,50 mm - 67,51 mm
GRÜN 67,51 mm - 67,52 mm
GREEN 67,51 mm - 67,52 mm
- b Zylinder Abtriebsseite
cylinder P.T.O side.
- c Zylinder Magnetseite
cylinder magneto-side.

d04543

BRP-Powertrain

ERSATZTEILKATALOG / ILLUSTRATED PARTS CATALOG

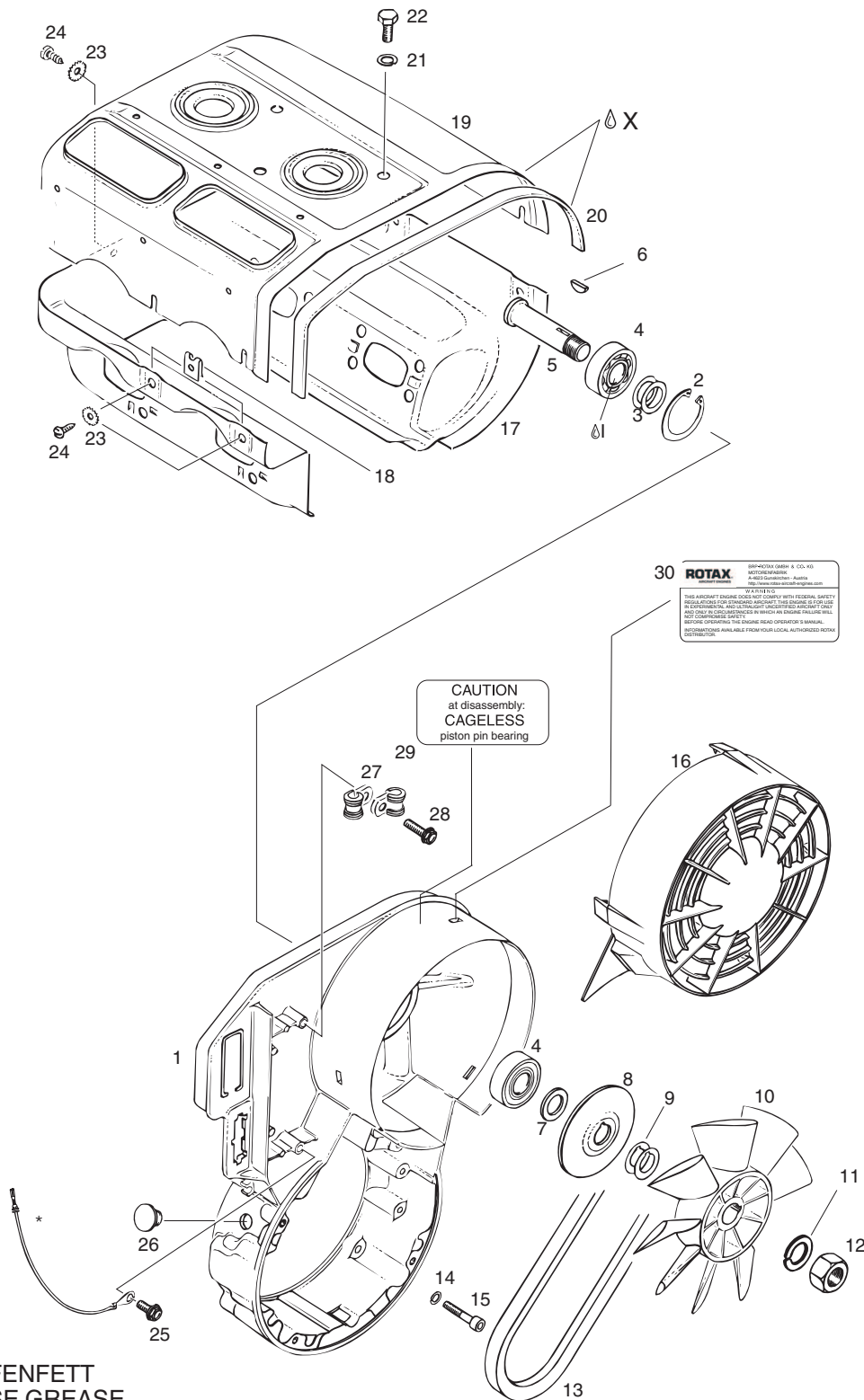
NOTIZEN / NOTES

d04544

BRP-Powertrain

ERSATZTEILKATALOG / ILLUSTRATED PARTS CATALOG

09054



Ⓙ I: LITHIUMSEIFENFETT
LITHIUM BASE GREASE

Ⓙ X: mit Klebstoff fixieren
fix with adhesive

*siehe Kapitel 9.12.2

*see chapter 9.12.2

d04544

BRP-Powertrain

ERSATZTEILKATALOG // ILLUSTRATED PARTS CATALOG

5.6 LÜFTERGEHÄUSE MIT FÜHRUNG, VENTILATOR, KEILRIEMEN FAN HOUSING, CYLINDER COWLS, FAN, V-BELT

Bild Nr. Fig. No.	Status	Teile Nr. Part No.	Beschreibung / Description	Teile pro Motor
				parts per engine
				447 UL
1		811265	LUEFTERGEHAEUSE FAN HOUSING	1
2		945880	SICHERUNGSRING 40X1,75 DIN 472 RETAINING RING 40X1,75	1
3		244585	AUSGLEICHSCHEIBE 17,5/24/1,0 SHIM 17,5/24/1,0	2
4		832160	RK-LAGER 6203-2RS C3 BALL BEARING 6203-2RS C3, 17-40-12	2
5		937940	LUEFTERWELLE FAN SHAFT	1
6		246015	SCHEIBENFEDER 3X5 DIN 6888 WOODRUFF KEY 3X5	1
7		827650	SCHEIBENHUELSE 17,3/28/2,8 DISTANCE SLEEVE 17,3/28/2,8	1
8		980496	SCHEIBENHAELFTE PULLEY HALF	1
9		827080	AUSGLEICHSCHEIBE 17,5/27/0,5 SHIM 17,5/27/0,5	4
9		827080	AUSGLEICHSCHEIBE 17,5/27/0,5 SHIM 17,5/27/0,5	NB
9		827082	AUSGLEICHSCHEIBE 17,5/27/0,2 SHIM 17,5/27/0,2	1
9		827082	AUSGLEICHSCHEIBE 17,5/27/0,2 SHIM 17,5/27/0,2	NB
10		866295	LUEFTERRAD FAN	1
11		945756	SPERRKANTRING 16 DIN 128 A LOCK WASHER 16	1
12		942285	SK-MUTTER M16X1,5 SW 21 HEX. NUT M16X1,5	1
13		980436	KEILRIEMEN 10X6X590 LI V-BELT 10X6X590	1
14		945751	FEDERRING DIN 128-A6-FST LOCK WASHER A6 DIN 128	4
15		840880	ZYL.SCHRAUBE M6X30 DIN 912 ALLEN SCREW M6X30 DIN 912	4
16		975740	LUEFTERABDECKUNG FAN COVER	1

d04544

BRP-Powertrain

ERSATZTEILKATALOG // ILLUSTRATED PARTS CATALOG

Bild Nr. Fig. No.	Status	Teile Nr. Part No.	Beschreibung / Description	Teile pro Motor
				parts per engine
				447 UL
17		910054	KAPPENUNTERTEIL CYLINDER COWL, LOWER HALF	1
18		842390	SPRINGMUTTER V 4,8 SPRING NUT V 4,8	6
19		912027	KAPPENOBERTEIL KPL. CYLINDER COWL ASSY.,	1
20		960962	U-PROFILGUMMI 380 MM SEALING STRIP 380 MM	1
21		945752	FEDERRING DIN 128-A8-FST LOCK WASHER A8	3
22		940581	SK-SCHRAUBE M8X16 DIN 933 HEX. SCREW M8X16	3
23	N	845330	SPANN-SICHERUNGSSCHEIBE 5,1X16X1,2 WASHER 5,1X16X1,2	6
24		841495	BLECHSCHRAUBE DIN 7981-ST SELF-TAPPING SCREW 4.8X16	6
25		240385	TAPTITE-SCHRAUBE M6X12 TAPTITE-SCREW M6X12	1
26		960270	VERSCHLUSSSTOPFEN 11,5 PLUG	1
27		853412	ROHRSCHELLE 8/M6 CABLE CLAMP	2
28		941250	TAPTITE-SCHRAUBE M6X20 TAPTITE-SCREW M6X20	1
29		897280	HINWEISSCHILD CAGELESS-LABEL	NB
30		897501	WARNSCHILD RED WARNING LABEL	NB

d04544

BRP-Powertrain

ERSATZTEILKATALOG / ILLUSTRATED PARTS CATALOG

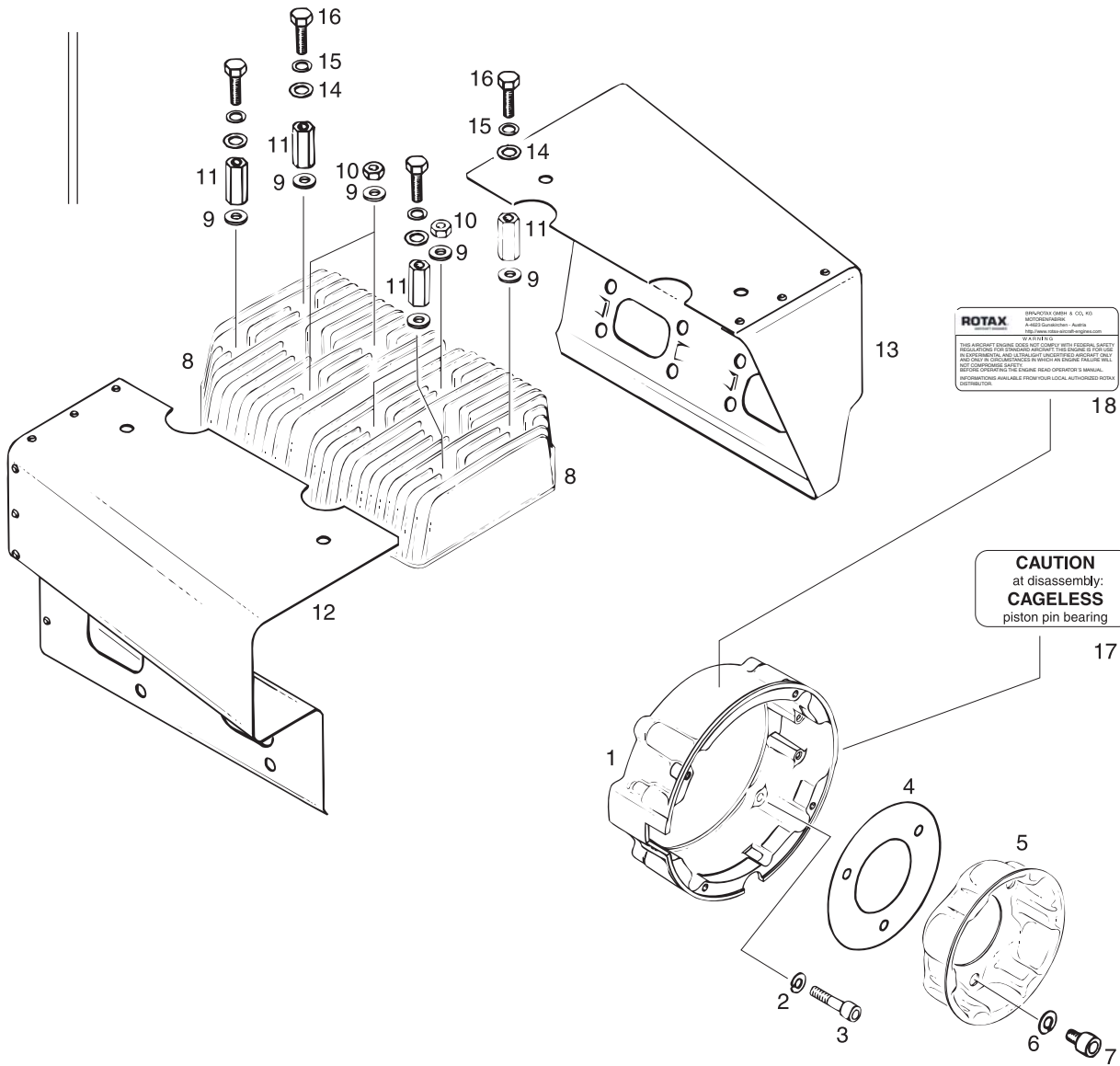
NOTIZEN / NOTES

d04545

BRP-Powertrain

ERSATZTEILKATALOG / ILLUSTRATED PARTS CATALOG

06249



d05205

BRP-Powertrain

ERSATZTEILKATALOG / ILLUSTRATED PARTS CATALOG

5.7 ZÜNDERGEHÄUSE, LUFTFÜHRUNGEN: AUSFÜHRUNG FREE AIR COOLED IGNITION HOUSING, AIR GUIDES: CONFIGURATION FREE AIR COOLED

Bild Nr. Fig. No.	Status	Teile Nr. Part No.	Beschreibung / Description	Teile pro Motor	
				parts per engine	447 UL
1		910418	ZUENDERGEHAEUSE IGNITION HOUSING		1
2		945751	FEDERRING DIN 128-A6-FST LOCK WASHER A6 DIN 128		4
3		840880	ZYL.SCHRAUBE M6X30 DIN 912 ALLEN SCREW M6X30 DIN 912		4
4		827286	ABDECKSCHEIBE 55/107 PLUG WASHER 55/107		1
5		852412	STARTROLLE STARTING PULLEY		1
6		845310	HOCHSPANNRING VHZ 8 LOCK WASHER VHZ 8		3
7		841520	ZYL.SCHRAUBE M8X12 DIN 912 ALLEN SCREW M8X12		3
8		823828	ZYLINDERKOPF CYLINDER HEAD		2
9		250311	SCHEIBE 8,4 DIN 125 WASHER 8,4 DIN 125		8
10		242209	SK-MUTTER M8 DIN 934 HEX. NUT M8 DIN 934		4
11		242660	DISTANZMUTTER M8X33 DISTANCE NUT M8X33		4
12		910645	ZYLINDERKAPPE RECHTS KPL. CYLINDER COWL RIGHT ASSY.,		1a
13		910635	ZYLINDERKAPPE LINKS KPL. CYLINDER COWL LEFT ASSY.,		1b
14		250311	SCHEIBE 8,4 DIN 125 WASHER 8,4 DIN 125		4
15		945752	FEDERRING DIN 128-A8-FST LOCK WASHER A8		4
16		940581	SK-SCHRAUBE M8X16 DIN 933 HEX. SCREW M8X16		4
17		897280	HINWEISSCHILD CAGELESS-LABEL		NB
18		897501	WARNSCHILD RED WARNING LABEL		NB

d04545

BRP-Powertrain

ERSATZTEILKATALOG / ILLUSTRATED PARTS CATALOG

- a Luftführung, vergaserseitig
air guide, carburetor side
- b Luftführung, auspuffseitig
air guide, exhaust side

BRP-Powertrain

ERSATZTEILKATALOG / ILLUSTRATED PARTS CATALOG

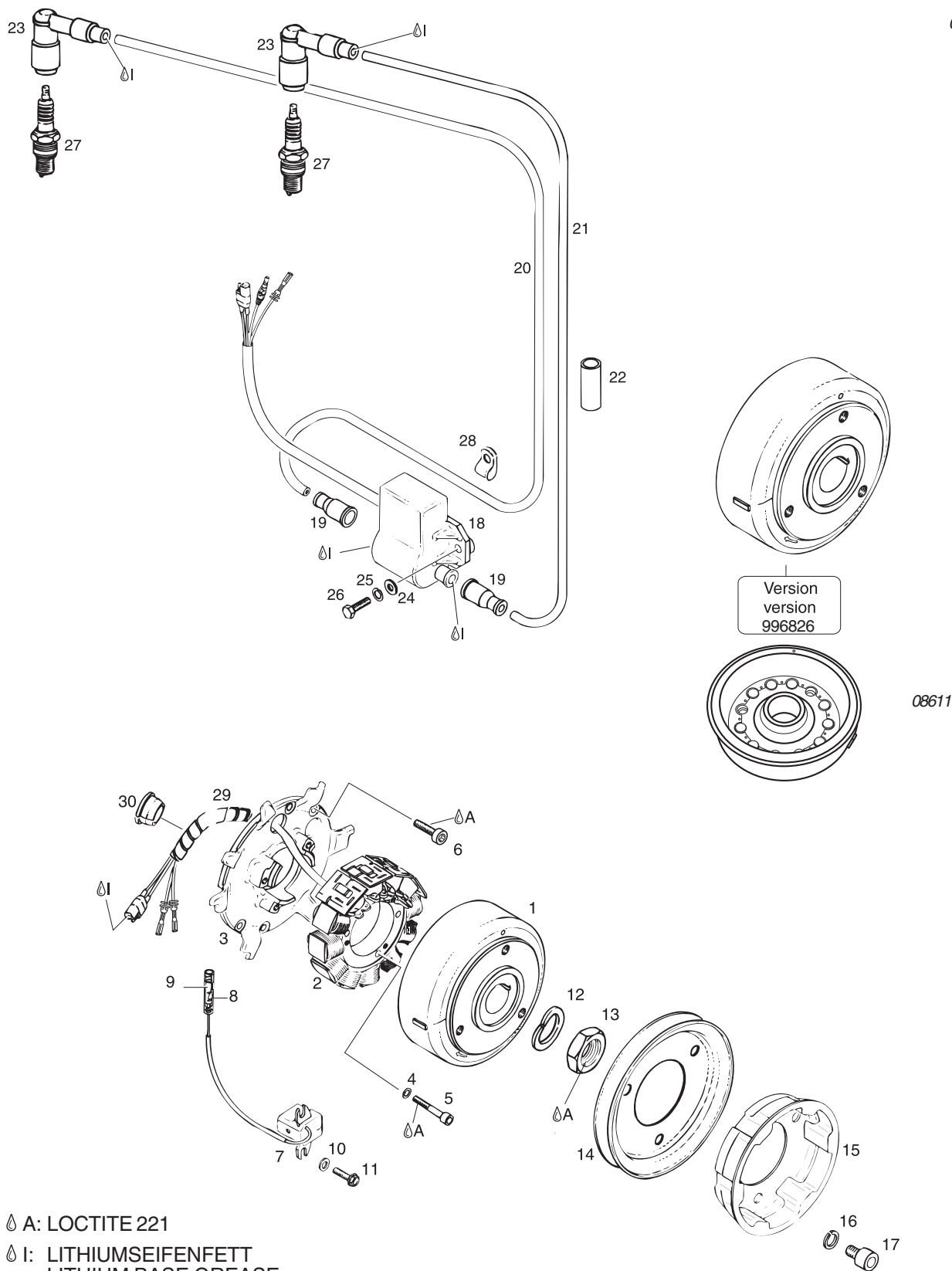
NOTIZEN / NOTES

d04546

BRP-Powertrain

ERSATZTEILKATALOG / ILLUSTRATED PARTS CATALOG

07626



A: LOCTITE 221
 I: LITHIUMSEIFENFETT
 LITHIUM BASE GREASE

08628

d04546

BRP-Powertrain

ERSATZTEILKATALOG / ILLUSTRATED PARTS CATALOG

5.8 MAGNETZÜNDER-GENERATOR 12V 170W, ELEKTRONIK BOX, STARTROLLE MAGNETO GENERATOR 12V 170W, ELECTRONIC BOX, STARTING PULLEY

Bild Nr. Fig. No.	Status	Teile Nr. Part No.	Beschreibung / Description	Teile pro Motor
				parts per engine
				447 UL
1	N	996826	MAGNETRAD KPL. TRIGGER WHEEL ASSY.,	1c
2		996849	STATOR KPL. STATOR ASSY.	1
3		966207	ANKERPLATTE STATOR PLATE	1
4		945750	FEDERRING DIN 128-A5-FST LOCK WASHER A5	5
5		940880	ZYL.SCHRAUBE M5X30 DIN 912 ALLEN SCREW M5X30	3
6		641521	TORX-ZYL.SCHRAUBE M5X16 TORX-ZYLINDER HEAD SCREW M5X16	2c
7-9		965761	GEBER PICKUP ASSY.,	1
8		964072	ISOLIERHUELSE INSULATION SHEATH	1
9		964067	KONTAKTBUCHSE 3,96 FASTON CONNECTOR 3,96	1
10		827800	SCHEIBE A 5,5 DIN 6902 WASHER A 5,5 DIN 6902	2
11		941925	TAPTITE-SCHRAUBE M5X16 TAPTITE SCREW M5X16	2
12		945759	SPERRKANTRING 22 DIN 128 A LOCK WASHER 22	1
13		842230	SK-MUTTER M22X1,5 SW 30 HEX. NUT M22X1,5	1
14		980486	KEILRIEMENSCHLEIBE V-BELT PULLEY	1
15		852412	STARTROLLE STARTING PULLEY	1
16		845310	HOCHSPANNRING VHZ 8 LOCK WASHER VHZ 8	3
17		841520	ZYL.SCHRAUBE M8X12 DIN 912 ALLEN SCREW M8X12	3
18		966467	ELEKTRONIKBOX ELECTRONIC BOX	1
19		960550	REGENSCHUTZKAPPE PROTECTION CAP	4

d04546

BRP-Powertrain

ERSATZTEILKATALOG / ILLUSTRATED PARTS CATALOG

				Teile pro Motor
				parts per engine
Bild Nr. Fig. No.	Status	Teile Nr. Part No.	Beschreibung / Description	447 UL
20-21		965153	ZUENDLEITUNG 1,5/7 MM IGNITION CABLE 1,5/7 MM	NBb
20		.	ZUENDLEITUNG 730 MM IGNITION CABLE 730 MM	1
20		.	ZUENDLEITUNG 560 MM IGNITION CABLE 560 MM	1a
21		.	ZUENDLEITUNG 500 MM IGNITION CABLE 500 MM	1
21		.	ZUENDLEITUNG 560 MM IGNITION CABLE 560 MM	1a
22		830962	GUMMISCHLAUCH 12X16X40 +/-2 PROTECTION HOSE 12X16X40	1
23		866705	WIDERSTANDSSTECKER SUPPRESSED SPARK PLUG CONNECTOR	2
24		244211	SCHEIBE 6,4 DIN 134 WASHER 6,4 DIN 134	2
25		945751	FEDERRING DIN 128-A6-FST LOCK WASHER A6 DIN 128	2
26		940561	SK-SCHRAUBE M6X20 DIN 933 HEX.SCREW M6X20	2
27		897055	ZUENDKERZE 14 SPARK PLUG 14 MM, NGK BR 8 ES	2
28		853415	ZUENDLEITUNGSSCHELLE 8/M8 CABLE CLAMP	1a
29		966060	SPIRALBAND 6,5X8,5X0,6 SPIRAL HOSE 6,5X8,5X0,6	NBb
29		.	SPIRALBAND 70 MM SPIRAL HOSE 70 MM	1
30		860962	LEITUNGSTUELLE 24,5/11 CABLE CROMMET 24,5/11	1

d04546

BRP-Powertrain

ERSATZTEILKATALOG / ILLUSTRATED PARTS CATALOG

- a Für Ausführung Free-Air-Cooled
for configuration free-air-cooled
- b Meterware
in a roll
- c für Magnetrad Verison neu (mit geschlossenem Käfig), Torx Schraube auch bei alter Version zulässig. Bei Demontage und Wiederverwendung der Schraube ist diese von Resten der Beschichtung zu befreien und mit Loctite 221 zu sichern. Alternativ kann eine neue Schraube verwendet werden.
for magneto flywheel new version (with closed cage), Torx screw also valid for old version. At disassembly and reassembly of the screw the thread has to be cleaned of the remaining coating and secured with Loctite 221. As an alternative a new screw can be used.

BRP-Powertrain

ERSATZTEILKATALOG / ILLUSTRATED PARTS CATALOG

NOTIZEN / NOTES



503 UL DCDI

MAIN COMPONENTS



ROTAX[®] 503 UL DCDI

Version **503 UL-1V Carb.** >> 34,0 kW

Version **503 UL-2V Carb.** >> 37,0 kW

BRP-Powertrain

ERSATZTEILKATALOG / ILLUSTRATED PARTS CATALOG

6	503 UL HAUPTKOMPONENTEN	6 - 1
	503 UL MAIN COMPONENTS	6 - 1
6.1	INHALTSVERZEICHNIS	6.1 - 1
	TABLE OF CONTENTS	6.1 - 1
6.2	KURBELGEHÄUSE	6.2 - 3
	CRANKCASE	6.2 - 3
6.3	KURBELWELLE, HAUPTLAGER, KOLBEN	6.3 - 3
	CRANKSHAFT, MAIN BEARINGS, PISTONS	6.3 - 3
6.4	ZYLINDER, ZYLINDERKOPF, ANSAUGKRÜMMER FÜR 1-VERGASERAUSFÜHRUNG	6.4 - 3
	CYLINDER, CYLINDER HEAD; INTAKE MANIFOLD FOR 1-CARB. CONFIGURATION	6.4 - 3
6.5	ZYLINDER UND ANSAUGSTUTZEN FÜR 2-VERGASER-AUSFÜHRUNG	6.5 - 3
	CYLINDER AND INTAKE SOCKET FOR 2-CARBURETOR CONFIGURATION	6.5 - 3
6.6	ÖLPUMPE, ÖLPUMPENTRIEB	6.6 - 3
	OIL PUMP, OIL PUMP DRIVE	6.6 - 3
6.7	LÜFTERGEHÄUSE, LÜFTERRAD, KEILRIEMEN, LUFTFÜHRUNGEN	6.7 - 3
	FAN HOUSING, FAN, V-BELT, AIR GUIDES	6.7 - 3
6.8	ZÜNDERGEHÄUSE, LUFTFÜHRUNG, FÜR AUSFÜHRUNG: FREE AIR COOLED	6.8 - 3
	IGNITION HOUSING, AIR GUIDES, FOR CONFIGURATION: FREE AIR COOLED	6.8 - 3
6.9	ELEKTRONIKBOXEN UND TRÄGERPLATTE: FÜR AUSF.: FREE AIR-COOLED	6.9 - 3
	ELECTRONIC BOXES AND SUPPORTING PLATE FOR CONF.: FREE AIR-COOLED	6.9 - 3
6.10	ELEKTRONIKBOXEN, TRÄGERPLATTE	6.10 - 3
	ELECTRONIC BOXES, SUPPORTING PLATE	6.10 - 3
6.11	DUCATI MAGNETZÜNDER-GENERATOR 12V 170W, STARTROLLE	6.11 - 3
	DUCATI MAGNETO GENERATOR 12V 170W, STARTING PULLEY	6.11 - 3

BRP-Powertrain

ERSATZTEILKATALOG / ILLUSTRATED PARTS CATALOG

NOTIZEN / NOTES

BRP-Powertrain

ERSATZTEILKATALOG / ILLUSTRATED PARTS CATALOG

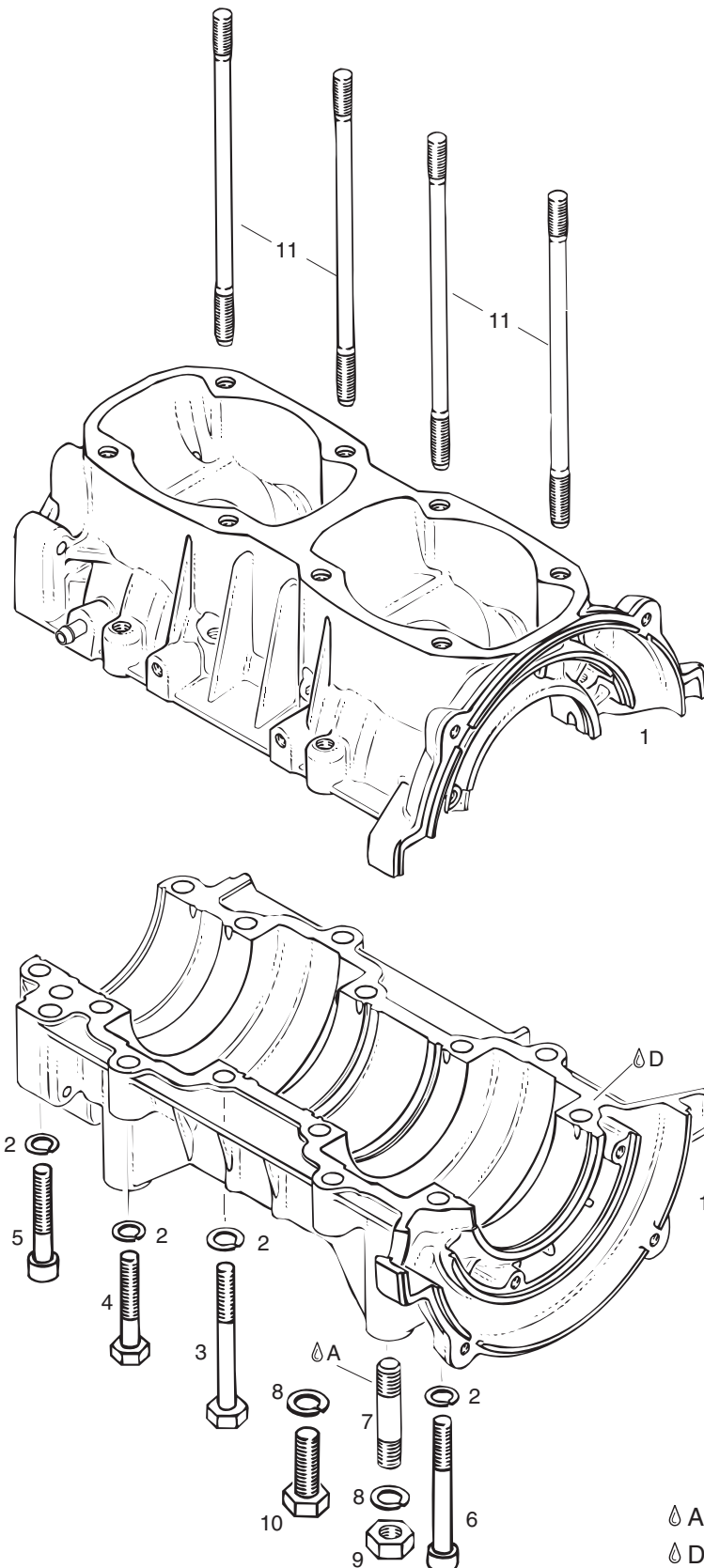
NOTIZEN / NOTES

d04548

BRP-Powertrain

ERSATZTEILKATALOG / ILLUSTRATED PARTS CATALOG

04541



⚡ A: LOCTITE 221

⚡ D: LOCTITE 574

d04548

BRP-Powertrain

ERSATZTEILKATALOG / ILLUSTRATED PARTS CATALOG

6.2 KURBELGEHÄUSE CRANKCASE

Bild Nr. Fig. No.	Status	Teile Nr. Part No.	Beschreibung / Description	Teile pro Motor
				parts per engine
				503 UL
1-6		887796	GEHAEUSE-KPL. CRANKCASE ASSY.	1a
2		945752	FEDERRING DIN 128-A8-FST LOCK WASHER A8	14
3		841201	SK-SCHRAUBE M8X70 DIN 931 HEX. SCREW M8X70	6
4		940631	SK-SCHRAUBE M8X45 DIN 931 HEX.SCREW M8X45 DIN 931	4
5		640611	ZYL.SCHRAUBE M8X45 DIN 6912 ALLEN SCREW M8X45	2
6		841841	ZYL.SCHRAUBE M8X65 DIN 912 ALLEN SCREW M8X65 DIN 912	2
7		940190	STIFTSCHRAUBE M10X31/20 STUD M10X29/20	4
8		945753	FEDERRING DIN 128-A10-FST LOCK WASHER A10	4
9		242091	SK-MUTTER M10 DIN 934 HEX.NUT M10	4
10		940326	SK-SCHRAUBE M10X30 DIN 933 HEX. SCREW M10X30	4
11	N	840556	STIFTSCHRAUBE M8X173,5 STUD M8X173,5	8

d04548

BRP-Powertrain

ERSATZTEILKATALOG / ILLUSTRATED PARTS CATALOG

- a Ab Motornummer:
from engine S/N: 4,795.397

d04548

BRP-Powertrain

ERSATZTEILKATALOG / ILLUSTRATED PARTS CATALOG

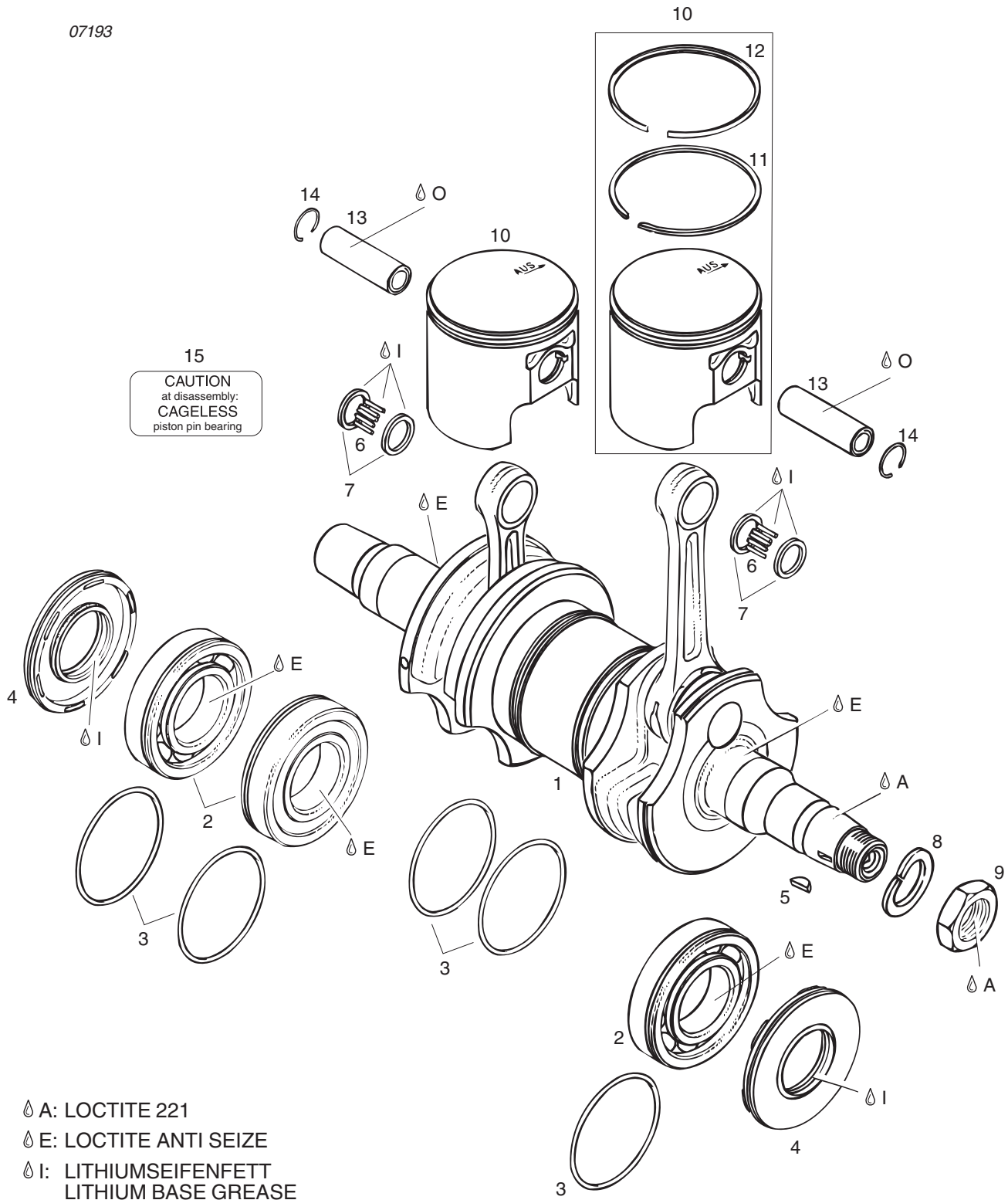
NOTIZEN / NOTES

d04549

BRP-Powertrain

ERSATZTEILKATALOG / ILLUSTRATED PARTS CATALOG

07193



- ⊿ A: LOCTITE 221
- ⊿ E: LOCTITE ANTI SEIZE
- ⊿ I: LITHIUMSEIFENFETT
LITHIUM BASE GREASE
- ⊿ O: MOTORÖL
ENGINE OIL

d04549

BRP-Powertrain

ERSATZTEILKATALOG / ILLUSTRATED PARTS CATALOG

6.3 KURBELWELLE, HAUPTLAGER, KOLBEN CRANKSHAFT, MAIN BEARINGS, PISTONS

Bild Nr. Fig. No.	Status	Teile Nr. Part No.	Beschreibung / Description	Teile pro Motor
				parts per engine
				503 UL
1-7		996441	KURBELWELLE-KPL. CRANKSHAFT ASSY.	1
2		832231	RK-LAGER 6207 N TNH C3 B. BEARING 6207N TNH C3 35-72-17	3
3		250165	O-RING DIN 3771-64X2-N, NBR 70 O-RING 64-2	5
4		831950	WD-RING AS 35X72X7/8,5 NBR OIL SEAL 35X72X7/8,5	2
5		246055	SCHEIBENFEDER 3X3,7 DIN 6888 WOODRUFF KEY 3X3,7 DIN 6888	1
6-7		832320	NADELLAGER 18X22X23 CAGEL. NEEDLE BEARING 18X22X23	2
7	n.a.	827465	ANLAUFRING 18/21,7/2,5 THRUST WASHER 18/21,7/2,5	4
8		945759	SPERRKANTRING 22 DIN 128 A LOCK WASHER 22	1
9		842239	SK-MUTTER M22X1,5 SW 30 HEX. NUT M22X1,5	1
10-12		996245	KOLBEN KPL. 71,93/71,94 MM PISTON ASSY. 71,93/71,94 MM	2a
10-12		996246	KOLBEN KPL. 72,18/72,19 MM PISTON ASSY. 72,18/72,19 MM	2b
10-12		996247	KOLBEN KPL. 72,43/72,44 MM PISTON ASSY. 72,43/72,44 MM	2c
11		915850	R-RING IS 2-72/65,9X2 RECTANGULAR RING 72,00 MM	2d
11		915851	R-RING IS 2-72,25/66,15X2 RECTANGULAR RING 72,25 MM	2e
11		915852	R-RING IS 2-72,5/66,4X2 RECTANGULAR RING 72,50 MM	2f
12		215235	ETL-RING IS2-72/65,6X2 SEMI-TRAPEZ RING 72,00 MM	2d
12		215236	ETL-RING IS2-72,25/65,85X2 SEMI-TRAPEZ RING 72,25 MM	2e
12		215237	ETL-RING IS2-72,5/66,1X2 SEMI-TRAPEZ RING 72,50 MM	2f

d05206

BRP-Powertrain

ERSATZTEILKATALOG / ILLUSTRATED PARTS CATALOG

Bild Nr. Fig. No.	Status	Teile Nr. Part No.	Beschreibung / Description	Teile pro Motor
				parts per engine
				503 UL
13		916186	KOLBENBOLZEN 18X11X58,7 PISTON PIN 18X11X58,7	2
14		945735	NULLHAKENRING 18 CIRCLIP 18	4g
15		897280	HINWEISSCHILD CAGELESS-LABEL	1

- a Mit 2 Ringen, Standard ROT 71,93 mm
with 2 rings, standard GRÜN 71,94 mm
RED 71,93 mm
GREEN 71,94 mm
- b Mit 2 Ringen, 1. Schliff ROT 72,18 mm
with 2 rings, 1st oversize GRÜN 72,19 mm
RED 72,18 mm
GREEN 72,19 mm
- c Mit 2 Ringen, 2. Schliff ROT 72,43 mm
with 2 rings, 2nd oversize GRÜN 72,44 mm
RED 72,43 mm
GREEN 72,44 mm
- d Standard Größe
standard size
- e 1. Schliff
1st oversize
- f 2. Schliff
2nd oversize
- g **ACHTUNG** Nureinmal verwenden!
NOTICE use only once!

d04549

BRP-Powertrain

ERSATZTEILKATALOG / ILLUSTRATED PARTS CATALOG

NOTIZEN / NOTES

d04550

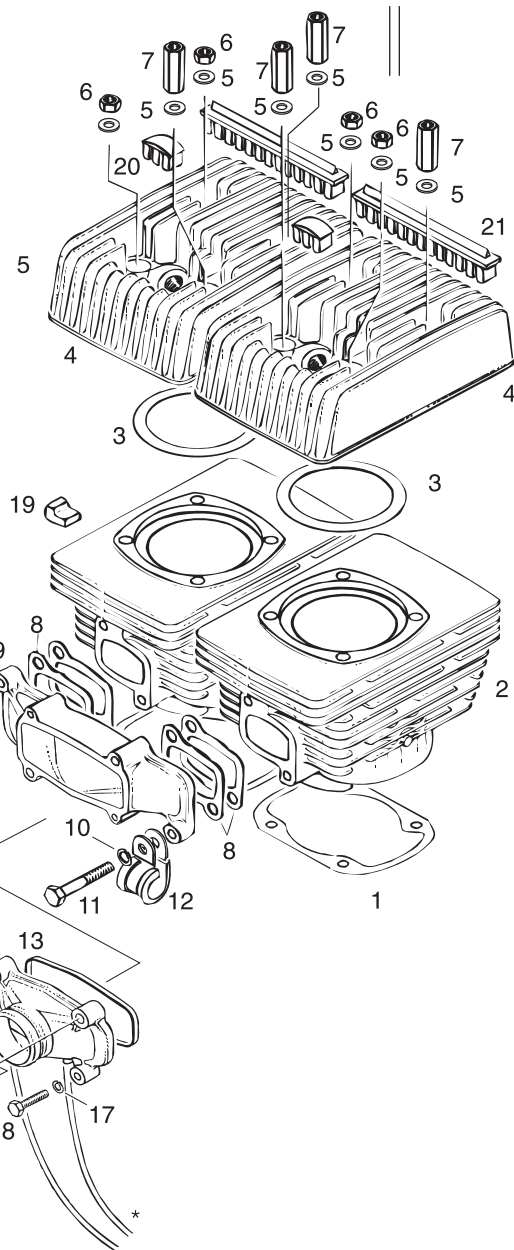
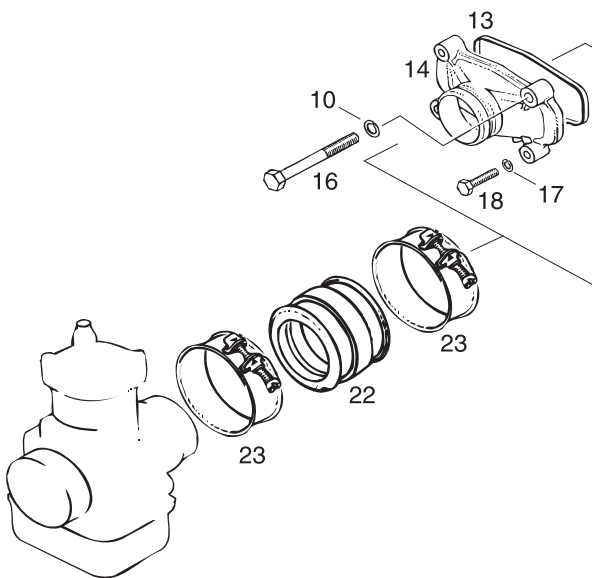
BRP-Powertrain

ERSATZTEILKATALOG / ILLUSTRATED PARTS CATALOG

06251

1-VERGASERAUSFÜHRUNG 1-CARBURETOR CONFIGURATION

**OHNE OELPUMPE
WITHOUT OIL PUMP**



**MIT OELPUMPE
WITH OIL PUMP**

*siehe Kapitel 6.6

*see chapter 6.6

d065207

BRP-Powertrain

ERSATZTEILKATALOG / ILLUSTRATED PARTS CATALOG

6.4 ZYLINDER, ZYLINDERKOPF, ANSAUGKRÜMMER FÜR 1-VERGASERAUSFÜHRUNG CYLINDER, CYLINDER HEAD; INTAKE MANIFOLD FOR 1-CARB. CONFIGURATION

Bild Nr. Fig. No.	Status	Teile Nr. Part No.	Beschreibung / Description	Teile pro Motor
				parts per engine
				503 UL
1		831855	DICHTUNG 0,4 GASKET 0,4 MM	2
2		923010	ZYLINDER MIT BÜCHSE CYLINDER WITH SLEEVE	2a
3		831881	DICHTUNG GASKET	2
4		823668	ZYLINDERKOPF CYLINDER HEAD	2
5		250311	SCHEIBE 8,4 DIN 125 WASHER 8,4 DIN 125	8
6		242209	SK-MUTTER M8 DIN 934 HEX. NUT M8	4
7		842050	DISTANZMUTTER M8X37 DISTANCE NUT M8X37	4
8		831866	DICHTUNG 1,0 INTAKE GASKET 1,0 MM	4
9		867450	ANSAUGKRUEMMER INTAKE MANIFOLD	1
10		945752	FEDERRING DIN 128-A8-FST LOCK WASHER A8	4
11		940616	SK-SCHRAUBE M8X40 DIN 931 HEX. SCREW M8X40	2
12		851100	ROHRSCHELLE 18 CABLE CLAMP 18	1
13		850151	SCHLAUCHRING 83X1,5X3,5 RUBBER RING 83X1,5X3,5	1
14		867465	ANSAUGDECKEL INTAKE COVER	1b
15		867462	ANSAUGDECKEL INTAKE COVER	1c
16		841301	SK-SCHRAUBE M8X65 DIN 931 HEX. SCREW M8X65	2
17		945751	FEDERRING DIN 128-A6-FST LOCK WASHER A6 DIN 128	2
18		941501	SK-SCHRAUBE M6X30 DIN 931 HEX. SCREW M6X30	2
19		860060	STUETZPUFFER SUPPORT DAMPER	1

005207

BRP-Powertrain

ERSATZTEILKATALOG / ILLUSTRATED PARTS CATALOG

Bild Nr. Fig. No.	Status	Teile Nr. Part No.	Beschreibung / Description	Teile pro Motor
				parts per engine
				503 UL
20		860096	DAEMPFERKAMM KURZ NOISE DAMPER, SHORT	8
21		860091	DAEMPFERKAMM LANG NOISE DAMPER, LONG	2
22		867484	VERGASERSTUTZEN RUBBER SOCKET	1
23		951510	SCHLAUCHSCHELLE 52 HOSE CLAMP 52	2

- a ROT 72,00 mm - 72,01 mm
 RED 72,00 mm - 72,01 mm
 GRÜN 72,01 mm - 72,02 mm
 GREEN 72,01 mm - 72,02 mm

b Für Gemischschmierung
 for mixture lubrication.

c Für Ölpumpenausführen
 for oil pump version.

d05207

BRP-Powertrain

ERSATZTEILKATALOG / ILLUSTRATED PARTS CATALOG

NOTIZEN / NOTES

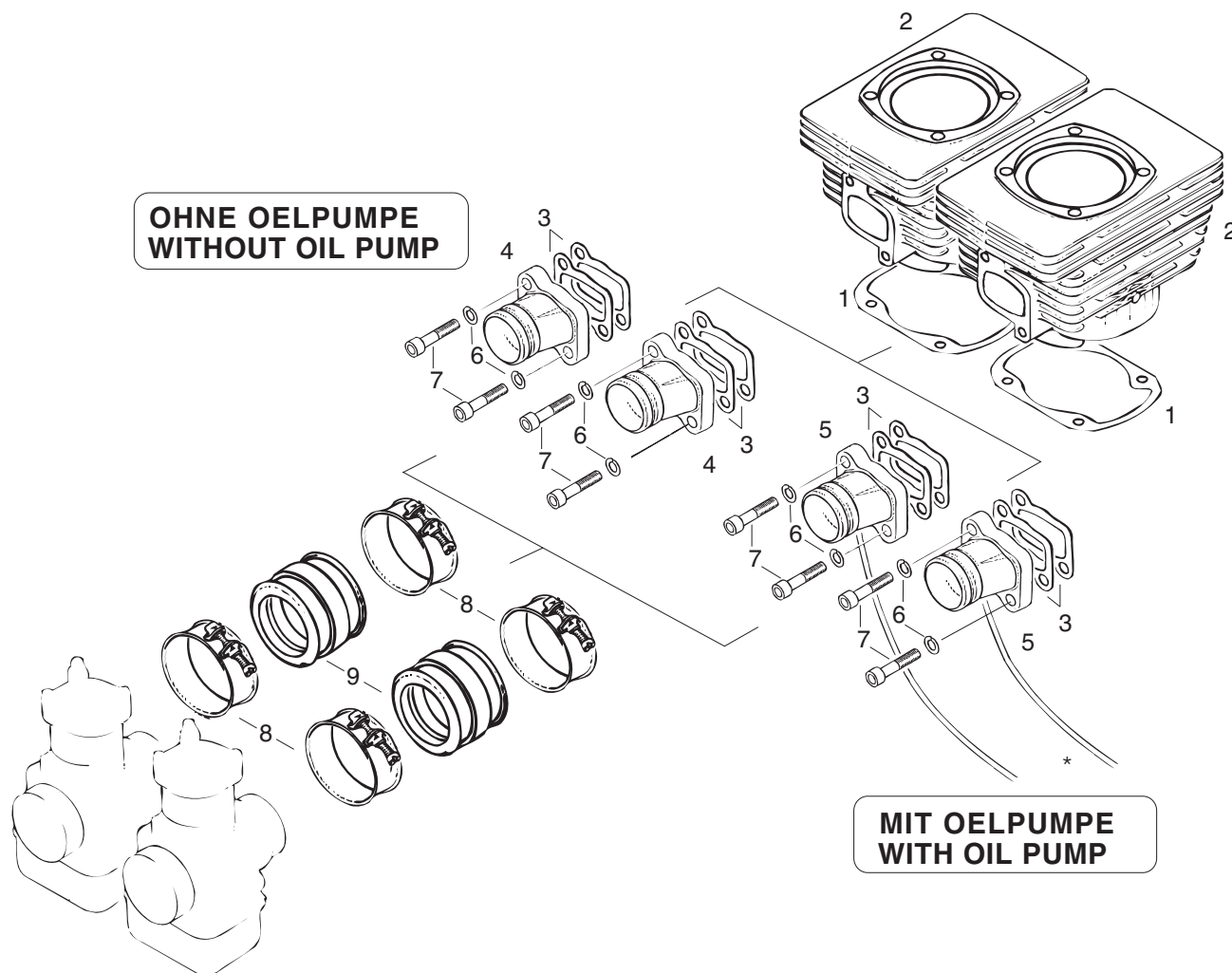
d04551

BRP-Powertrain

ERSATZTEILKATALOG / ILLUSTRATED PARTS CATALOG

04584

2-VERGASERAUSFÜHRUNG 2-CARBURETOR CONFIGURATION



*siehe Kapitel 6.6

*see chapter 6.6

BRP-Powertrain

ERSATZTEILKATALOG / ILLUSTRATED PARTS CATALOG

6.5 ZYLINDER UND ANSAUGSTUTZEN FÜR 2-VERGASER-AUSFÜHRUNG

CYLINDER AND INTAKE SOCKET FOR 2-CARBURETOR CONFIGURATION

Bild Nr. Fig. No.	Status	Teile Nr. Part No.	Beschreibung / Description	Teile pro Motor
				parts per engine
				503 UL
1	N	831855	DICHTUNG 0,4 GASKET 0,4 MM	2
2		923010	ZYLINDER MIT BUECHSE CYLINDER WITH SLEEVE	2a
3		831866	DICHTUNG 1,0 INTAKE GASKET 1,0 MM	4
4		867400	ANSAUGSTUTZEN INTAKE SOCKET	2b
5		867407	ANSAUGSTUTZEN INTAKE SOCKET	2c
6		945752	FEDERRING DIN 128-A8-FST LOCK WASHER A8	4
7		840681	ZYL.SCHRAUBE M8X40 DIN 912 ALLEN SCREW M8X40 DIN 912	4
8		951510	SCHLAUCHSCHELLE 52 HOSE CLAMP 52	4
9		867484	VERGASERSTUTZEN RUBBER SOCKET	2

d04551

BRP-Powertrain

ERSATZTEILKATALOG / ILLUSTRATED PARTS CATALOG

- a ROT 72,00 mm - 72,00 mm
RED 72,00 mm - 72,00 mm
GRÜN 72,00 mm - 72,00 mm
GREEN 72,00 mm - 72,00 mm
- b Für Gemischschmierung
for mixture lubrication.
- c Für Ölpumpenausführen
for oil pump version.

BRP-Powertrain

ERSATZTEILKATALOG / ILLUSTRATED PARTS CATALOG

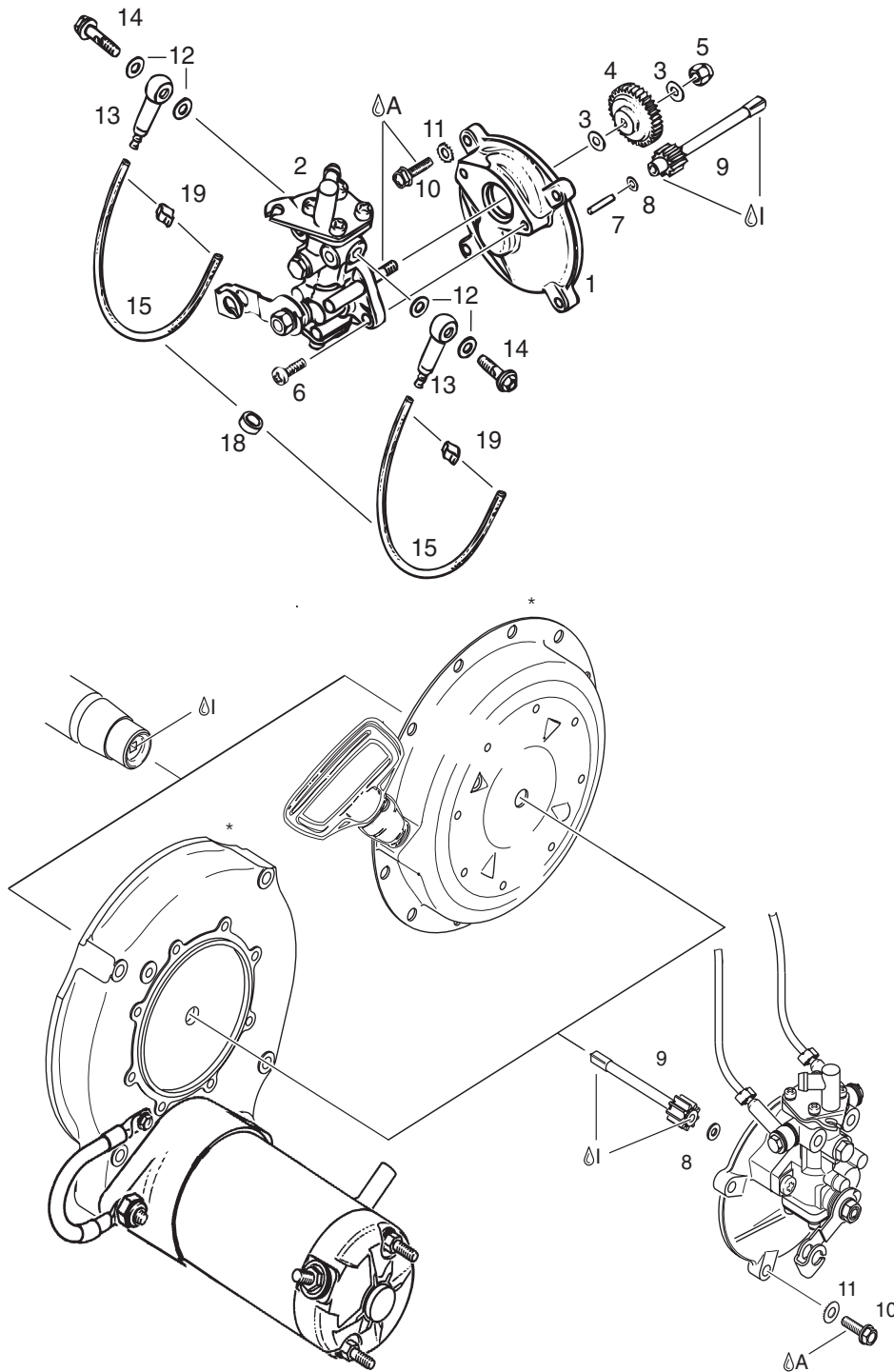
NOTIZEN / NOTES

004552

BRP-Powertrain

ERSATZTEILKATALOG / ILLUSTRATED PARTS CATALOG

09056



⚡ A: LOCTITE 221

⚡ I: LITHIUMSEIFENFETT
LITHIUM BASE GREASE

*siehe Kapitel 9

*see chapter 9

d04552

BRP-Powertrain

ERSATZTEILKATALOG / ILLUSTRATED PARTS CATALOG

6.6 ÖLPUMPE, ÖLPUMPENTRIEB OIL PUMP, OIL PUMP DRIVE

Bild Nr. Fig. No.	Status	Teile Nr. Part No.	Beschreibung / Description	Teile pro Motor parts per engine
				503 UL
1		910160	PUMPENTRIEBGEGÄUßE PUMP MOUNTING FLANGE	1
2		886096	ÖLPUMPE KPL. OIL PUMP ASSY.,	1e
3		927945	SCHEIBE 6,2/12/1 WASHER 6,2/12/1	2
4		935930	PUMPENRAD 27 Z OIL PUMP GEAR 27 T.,	1
5		842040	SICHERUNGSMUTTER DIN 985-M6 LOCK NUT M6	1
6		841971	PLASTITE-SCHRAUBE 5,5X16 PLASTITE SCREW 5,5X16	2
7		832260	NADELROLLE B4X17,8 G3 DIN 5402 NEEDLE PIN B4X17,8	1
8		244073	SCHEIBE 4,3 DIN 125 WASHER 4,3	1
9		935970	PUMPENRITZEL 9 Z GEAR 9 T.,	1
9		935972	PUMPENRITZEL 9 Z GEAR 9 T.	1a
10		941925	TAPTITE-SCHRAUBE M5X16 TAPTITE SCREW M5X16	4
11		945530	FAECHERSCHEIBE A 5,3 DIN 6798 FRICTION WASHER A 5,3	4
12		227500	DICHTRING 6,2/12/1 GASKET RING 6,2/12/1	4
13		956010	RUECKSCHLAGVENTIL KPL. CHECK VALVE ASSY.,	2
14		241830	HOHLSCHRAUBE M6X16 BANJO BOLT M6X16	2
15 - 17		960040	OELLEITUNG 2,2+/-0,1X4,3+0,4 OIL LINE 2,2+/-0,1X4,3+0,4	NB
15		.	OELLEITUNG 335 MM OIL LINE 335 MM	NBbc
16		.	OELLEITUNG 380 MM OIL LINE 380 MM	NBbd
17		.	OELLEITUNG 300 MM OIL LINE 300 MM	NBbd

004552

Betreff / Effectivity: 503 UL

Seite / Page 6.6 - 3
Ausgabe / Edition 3
Revision / rev. 0
Mai 01/2009

BRP-Powertrain

ERSATZTEILKATALOG / ILLUSTRATED PARTS CATALOG

Bild Nr. Fig. No.	Status	Teile Nr. Part No.	Beschreibung / Description	Teile pro Motor
				parts per engine
				503 UL
18		960700	IDEALRING 7X10 RUBBER RING 7X1,5X5	2
19		853840	2-OHR-KLEMME 3-5 MM CLAMP 3-5 MM	4

- a Bei Verwendung von Ritzelanlassern magnetseitig oder bei Ausführung Zünderdeckel.
For electric starter configuration magneto-side or pto side.
- b In Meterware
in a roll
- c Für 1-Vergaser-Ausführung
for 1-carburetor version
- d Für 2-Vergaser-Ausführung
for 2-carburetor version
- e Nachrüstbar ab Motornummer:
retrofitable from engine S/N: 4,103.549

d04552

BRP-Powertrain

ERSATZTEILKATALOG / ILLUSTRATED PARTS CATALOG

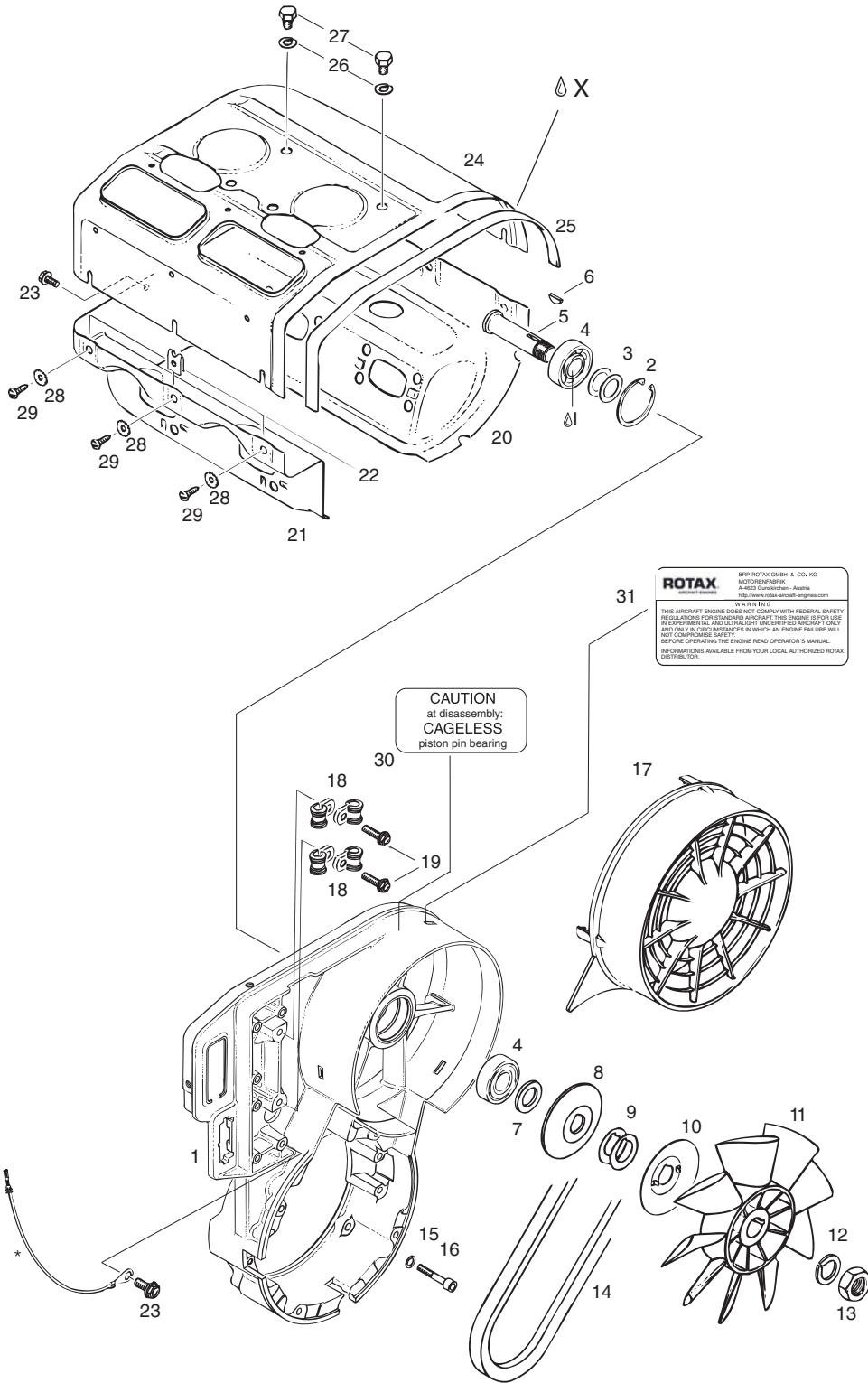
NOTIZEN / NOTES

d04553

BRP-Powertrain

ERSATZTEILKATALOG / ILLUSTRATED PARTS CATALOG

09038



I: LITHIUMSEIFENFETT
LITHIUM BASE GREASE

X: mit Klebstoff fixieren
fix with adhesive

*siehe Kapitel 9.12.2

*see chapter 9.12.2

d04553

BRP-Powertrain

ERSATZTEILKATALOG / ILLUSTRATED PARTS CATALOG

6.7 LÜFTERGEHÄUSE, LÜFTERRAD, KEILRIEMEN, LUFTFÜHRUNGEN FAN HOUSING, FAN, V-BELT, AIR GUIDES

Bild Nr. Fig. No.	Status	Teile Nr. Part No.	Beschreibung / Description	Teile pro Motor
				parts per engine
				503 UL
1		912205	LUEFTERGEHAEUSE FAN HOUSING	1
2		945880	SICHERUNGSRING 40X1,75 DIN 472 RETAINING RING 40X1,75	1
3		244585	AUSGLEICHSCHEIBE 17,5/24/1,0 SHIM 17,5/24/1,0	2
4	N	832161	RK-LAGER 6203-2RS C3 BALL BEARING 6203-2RS C3, 17-40-12	2
5		937940	LUEFTERWELLE FAN SHAFT	1
6		246015	SCHEIBENFEDER 3X5 DIN 6888 WOODRUFF KEY 3X5	1
7		827650	SCHEIBENHUELSE 17,3/28/2,8 DISTANCE SLEEVE 17,3/28/2,8	1
8		980496	SCHEIBENHAELFTE PULLEY HALF	1
9		827080	AUSGLEICHSCHEIBE 17,5/27/0,5 SHIM 17,5/27/0,5	NB
9		827082	AUSGLEICHSCHEIBE 17,5/27/0,2 SHIM 17,5/27/0,2	NB
10		980523	ARMIERUNGSSCHEIBE PROTECTION WASHER	1
11		866292	LUEFTERRAD FAN	1
12		945756	SPERRKANTRING 16 DIN 128 A LOCK WASHER 16	1
13		942285	SK-MUTTER M16X1,5 SW 21 HEX. NUT M16X1,5	1
14		980518	KEILRIEMEN 10X6X610 LI V-BELT 10X6X610	1
15		945751	FEDERRING DIN 128-A6-FST LOCK WASHER A6 DIN 128	4
16		840880	ZYL.SCHRAUBE M6X30 DIN 912 ALLEN SCREW M6X30 DIN 912	4
17		975695	LUEFTERABDECKUNG FAN-COVER	1

d04553

BRP-Powertrain

ERSATZTEILKATALOG / ILLUSTRATED PARTS CATALOG

Bild Nr. Fig. No.	Status	Teile Nr. Part No.	Beschreibung / Description	Teile pro Motor
				parts per engine
				503 UL
18		853412	ROHRSCHELLE 8/M6 CABLE CLAMP	4
19		941250	TAPTITE-SCHRAUBE M6X20 TAPTITE-SCREW M6X20	2
20		810273	KAPPENUNTERTEIL A CYLINDER COWL, LOWER HALF LEFT	1
21		810270	KAPPENUNTERTEIL RECHTS CYLINDER COWL, LOWER HALF RIGHT	1
22		842390	SPRINGMUTTER V 4,8 SPRING NUT V 4,8	8
23		240385	TAPTITE-SCHRAUBE M6X12 TAPTITE-SCREW M6X12	2
24		912215	KAPPENOBERTEIL KPL. CYLINDER COWL ASSY., UPPER HALF	NB
25		960961	U-PROFILGUMMI 440 MM SEALING STRIP 440 MM	1
26		945752	FEDERRING DIN 128-A8-FST LOCK WASHER A8	4
27		940581	SK-SCHRAUBE M8X16 DIN 933 HEX. SCREW M8X16	4
28	N	845330	SPANN-SICHERUNGSSCHEIBE 5,1X16X1,2 WASHER 5,1X16X1,2	8
29		841495	BLECHSCHRAUBE DIN 7981-ST SELF-TAPPING SCREW 4.8X16	8
30		897280	HINWEISSCHILD CAGELESS LABEL	NB
31		897501	WARNSCHILD RED WARNING LABEL	NB

d04553

BRP-Powertrain

ERSATZTEILKATALOG / ILLUSTRATED PARTS CATALOG

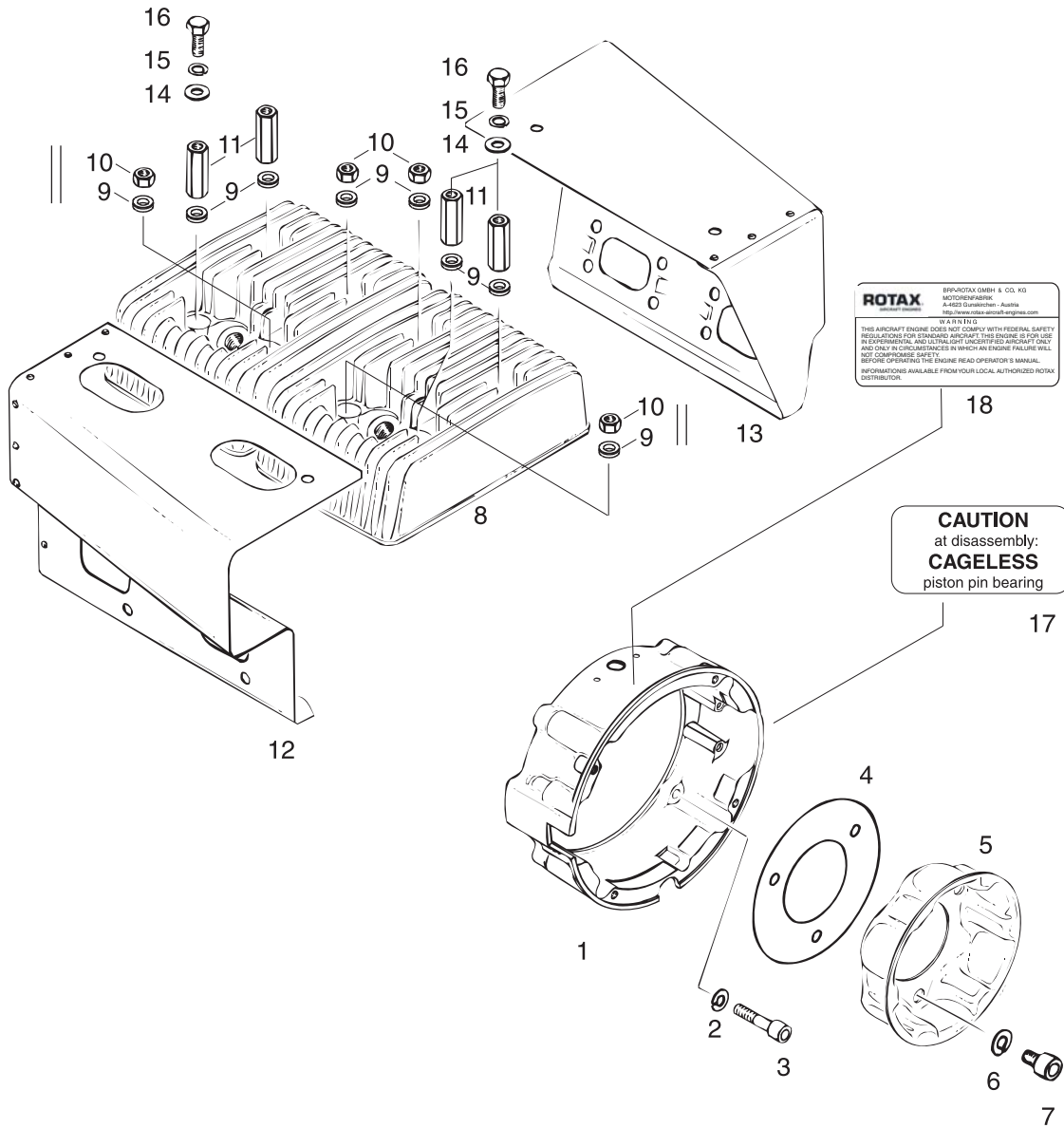
NOTIZEN / NOTES

d04554

BRP-Powertrain

ERSATZTEILKATALOG / ILLUSTRATED PARTS CATALOG

06252



d06208

BRP-Powertrain

ERSATZTEILKATALOG / ILLUSTRATED PARTS CATALOG

6.8 ZÜNDERGEHÄUSE, LUFTFÜHRUNG, FÜR AUSFÜHRUNG: FREE AIR COOLED IGNITION HOUSING, AIR GUIDES, FOR CONFIGURATION: FREE AIR COOLED

Bild Nr. Fig. No.	Status	Teile Nr. Part No.	Beschreibung / Description	Teile pro Motor
				parts per engine
				503 UL
1		910418	ZUENDERGEHAEUSE IGNITION HOUSING E.,	1a
2		945751	FEDERRING DIN 128-A6-FST LOCK WASHER A6 DIN 128	4
3		840880	ZYL.SCHRAUBE M6X30 DIN 912 ALLEN SCREW M6X30 DIN 912	4
4		827286	ABDECKSCHEIBE 55/107 PLUG WASHER 55/107	1
5		852412	STARTROLLE STARTING PULLEY	1
6		845310	HOCHSPANNRING VHZ 8 LOCK WASHER VHZ 8	3
7		841520	ZYL.SCHRAUBE M8X12 DIN 912 ALLEN SCREW M8X12	3
8		823668	ZYLINDERKOPF CYLINDER HEAD	2
9		847475	KEGELHUELSE 8,4/15/4 CONE SLEEVE 8,4/15/4	8
10		242209	SK-MUTTER M8 DIN 934 HEX. NUT M8 DIN 934	4
11		842050	DISTANZMUTTER M8X37 DISTANCE NUT M8X37	4
12		910727	ZYLINDERKAPPE RECHTS KPL. AIR GUIDE ASSY.,	1b
13		910707	ZYLINDERKAPPE LINKS KPL. AIR GUIDE ASSY.	1c
14		250311	SCHEIBE 8,4 DIN 125 WASHER 8,4 DIN 125	4
15		945752	FEDERRING DIN 128-A8-FST LOCK WASHER A8	4
16		940581	SK-SCHRAUBE M8X16 DIN 933 HEX. SCREW M8X16	4
17		897280	HINWEISSCHILD CAGELESS LABEL	NB
18		897501	WARNSCHILD RED WARNING LABEL	NB

d05208

BRP-Powertrain

ERSATZTEILKATALOG / ILLUSTRATED PARTS CATALOG

- a Für E-Starter Position 93 oder 183 Grad
for E-starter position 93 or 183 degr.
- b Luftführung, Vergaserseite
air guide, carburetor side
- c Luftführung, Auspuffseite
air guide, exhaust side.

BRP-Powertrain

ERSATZTEILKATALOG / ILLUSTRATED PARTS CATALOG

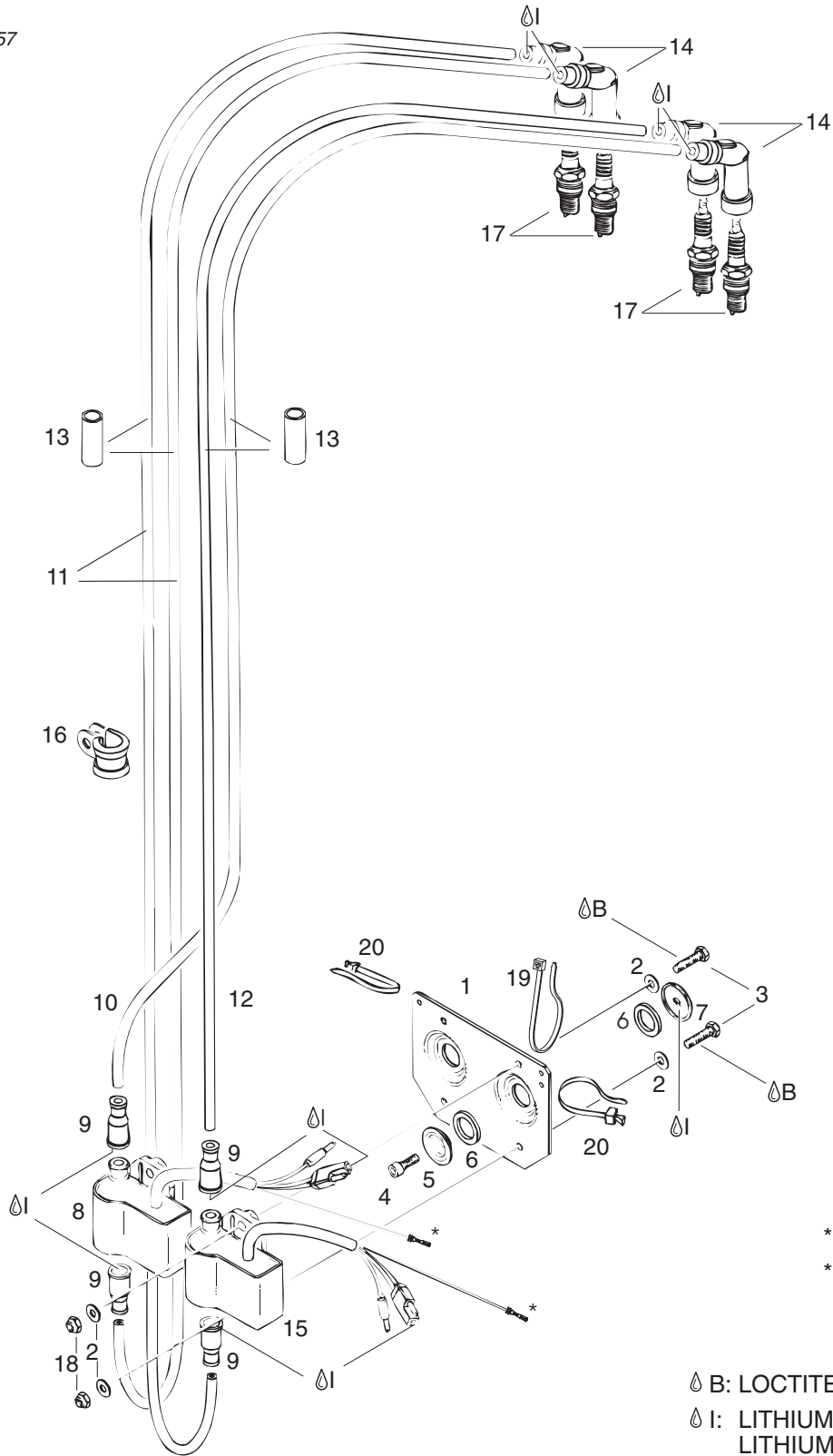
NOTIZEN / NOTES

d04555

BRP-Powertrain

ERSATZTEILKATALOG / ILLUSTRATED PARTS CATALOG

04657



*siehe Kapitel 9.12.2

*see chapter 9.12.2

⊖ B: LOCTITE 243

⊖ I: LITHIUMSEIFENFETT
LITHIUM BASE GREASE

d04555

BRP-Powertrain

ERSATZTEILKATALOG / ILLUSTRATED PARTS CATALOG

6.9 ELEKTRONIKBOXEN UND TRÄGERPLATTE: FÜR AUSF.: FREE AIR-COOLED ELECTRONIC BOXES AND SUPPORTING PLATE FOR CONF.: FREE AIR-COOLED

Bild Nr. Fig. No.	Status	Teile Nr. Part No.	Beschreibung / Description	Teile pro Motor
				parts per engine
				503 UL
1		851040	TRAEGERPLATTE MOUNTING PLATE	1
2		244211	SCHEIBE 6,4 DIN 134 WASHER 6,4 DIN 134	8
3		240036	SK-SCHRAUBE M6X25 DIN 933 HEX. SCREW M6X25 DIN 933	4
4		241236	ZYL.SCHRAUBE M6X16 DIN 912 ALLEN SCREW M6X16	2
5		827815	KAPPENDECKEL 6,4 DISTANCE CAP	2
6		960865	GUMMISCHEIBE 18/26/3 RUBBER WASHER 18/26/3	4
7		944090	KAPPENSCHIEBE 6,05 SHIM 6,05	2
8		966462	ELEKTRONIKBOX ELECTRONIC BOX	1
9		960550	REGENSCHUTZKAPPE PROTECTION CAP	4
10-12		965153	ZUENDLEITUNG 1,5/7 MM IGNITION CABLE 1,5/7 MM	NBa
10		.	ZÜNDLEITUNG 480MM IGNITION CABLE 480MM	NBa
11		.	ZÜNDLEITUNGEN 670MM IGNITION CABLES 670MM	NBa
12		.	ZÜNDLEITUNG 440MM IGNITION CABLE 440MM	NBa
13		830962	GUMMISCHLAUCH 12X16X40 +/-2 PROTECTION HOSE 12X16X40	4
14		866702	WIDERSTANDSSTECKER SPARK PLUG CONNECTOR	4
15		966467	ELEKTRONIKBOX MS ELECTRONIC BOX	1
16		851100	ROHRSCHELLE 18 CABLE CLAMP 18	1
17		897055	ZUENDKERZE 14 SPARK PLUG 14 MM, NGK BR 8 ES	4
18		842040	SICHERUNGSMUTTER DIN 985-M6 LOCK NUT M6	4

d04555

BRP-Powertrain

ERSATZTEILKATALOG / ILLUSTRATED PARTS CATALOG

Bild Nr. Fig. No.	Status	Teile Nr. Part No.	Beschreibung / Description	Teile pro Motor
				parts per engine
				503 UL
19		251920	KABELBINDER 279X3,6 MM CLAMP 279X3,6 MM	1
20		866710	KABELBINDER 142X2,5 MM CLAMP 142X2,5 MM	2

a In Meterware
in a roll

BRP-Powertrain

ERSATZTEILKATALOG / ILLUSTRATED PARTS CATALOG

NOTIZEN / NOTES

d04556

BRP-Powertrain

ERSATZTEILKATALOG / ILLUSTRATED PARTS CATALOG

6.10 ELEKTRONIKBOXEN, TRÄGERPLATTE ELECTRONIC BOXES, SUPPORTING PLATE

Bild Nr. Fig. No.	Status	Teile Nr. Part No.	Beschreibung / Description	Teile pro Motor
				parts per engine
				503 UL
1		851040	TRAEGERPLATTE MOUNTING PLATE	1
2		244211	SCHEIBE 6,4 DIN 134 WASHER 6,4 DIN 134	8
3		240036	SK-SCHRAUBE M6X25 DIN 933 HEX. SCREW M6X25 DIN 933	4
4		241236	ZYL.SCHRAUBE M6X16 DIN 912 ALLEN SCREW M6X16	2
5		827815	KAPPENDECKEL 6,4 DISTANCE CAP	2
6		960865	GUMMISCHEIBE 18/26/3 RUBBER WASHER 18/26/3	4
7		944090	KAPPENSCHLEIBE 6,05 SHIM 6,05	2
8		966462	ELEKTRONIKBOX ELECTRONIC BOX	1
9		960550	REGENSCHUTZKAPPE PROTECTION CAP	4
10-12		965153	ZUENDLEITUNG 1,5/7 MM IGNITION CABLE 1,5/7 MM	Nba
10		.	ZÜNDLEITUNG 600MM IGNITION CABLE 600MM	Nba
11		.	ZÜNDLEITUNGEN 875MM IGNITION CABLES 875MM	Nba
12		.	ZÜNDLEITUNG 560MM IGNITION CABLE 560MM	Nba
13		830962	GUMMISCHLAUCH 12X16X40 +/-2 PROTECTION HOSE 12X16X40	4
14		866705	WIDERSTANDSSTECKER SUPPRESSED SPARK PLUG CONNECTOR	4
15		966467	ELEKTRONIKBOX ELECTRONIC BOX	1
16		851100	ROHRSCHELLE 18 CABLE CLAMP 18	1
17		853412	ROHRSCHELLE 8/M6 CABLE CLAMP	4
18		941250	TAPTITE-SCHRAUBE M6X20 TAPTITE-SCREW M6X20	2

d04556

Betreff / Effectivity: 503 UL

Seite / Page 6.10 - 3
Ausgabe / Edition 3
Revision / rev. 0
Mai 01/2009

BRP-Powertrain

ERSATZTEILKATALOG / ILLUSTRATED PARTS CATALOG

Bild Nr. Fig. No.	Status	Teile Nr. Part No.	Beschreibung / Description	Teile pro Motor parts per engine
				503 UL
19		897055	ZUENDKERZE 14 SPARK PLUG 14 MM, NGK BR 8 ES	4
20		842040	SICHERUNGSMUTTER DIN 985-M6 LOCK NUT M6	4
21		251920	KABELBINDER 279X3,6 MM CLAMP 279X3,6 MM	1
22		866710	KABELBINDER 142X2,5 MM CLAMP 142X2,5 MM	2

a In Meterware
in a roll

BRP-Powertrain

ERSATZTEILKATALOG / ILLUSTRATED PARTS CATALOG

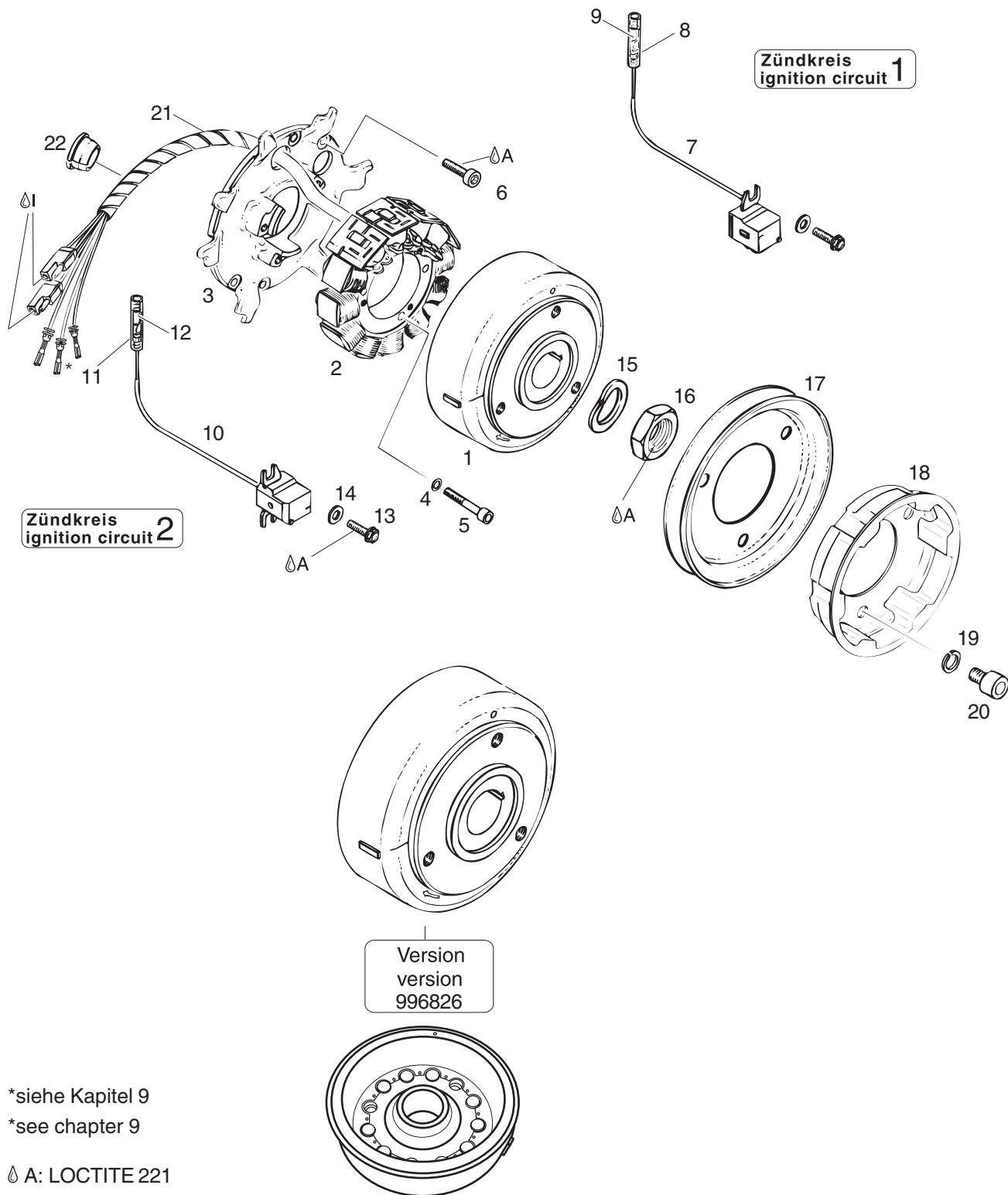
NOTIZEN / NOTES

d04557

BRP-Powertrain

ERSATZTEILKATALOG / ILLUSTRATED PARTS CATALOG

08610



*siehe Kapitel 9

*see chapter 9

Ⓐ: LOCTITE 221

Ⓘ: LITHIUMSEIFENFETT
LITHIUM BASE GREASE

08611

d04557

BRP-Powertrain

ERSATZTEILKATALOG / ILLUSTRATED PARTS CATALOG

6.11 DUCATI MAGNETZÜNDER-GENERATOR 12V 170W, STARTROLLE DUCATI MAGNETO GENERATOR 12V 170W, STARTING PULLEY

Bild Nr. Fig. No.	Status	Teile Nr. Part No.	Beschreibung / Description	Teile pro Motor
				parts per engine
				503 UL
1	N	996826	MAGNETRAD KPL. MAGNETO FLYWHEEL ASSY.	1e
2		996849	ANKERSATZ P12W170 COIL KIT	1
3		966207	ANKERPLATTE STATOR PLATE	1
4		945750	FEDERRING DIN 128-A5-FST LOCK WASHER A5	5
5		940880	ZYL.SCHRAUBE M5X30 DIN 912 ALLEN SCREW M5X30	3
6		641521	TORX-ZYL.SCHRAUBE M5X16 TORX-ZYLINDER HEAD SCREW M5X16	2e
7-9		965769	GEBER KPL. PICK UP ASSY.	1a
8		964072	ISOLIERHUELSE INSULATION SHEATH	1
9		964067	KONTAKTBUCHSE 3,96 FASTON CONNECTOR 3,96	1
10-12		965761	GEBER PICKUP ASSY.,	1b
11		964072	ISOLIERHUELSE INSULATION SHEATH	1
12		964067	KONTAKTBUCHSE 3,96 FASTON CONNECTOR 3,96	1
13		941925	TAPTITE-SCHRAUBE M5X16 TAPTITE SCREW M5X16	4
14		827800	SCHEIBE A 5,5 DIN 6902 WASHER A 5,5 DIN 6902	4
15		945759	SPERRKANTRING 22 DIN 128 A LOCK WASHER 22	1
16	N	842239	SK-MUTTER M22X1,5 SW 30 HEX. NUT M22X1,5	1
17		980486	KEILRIEMENSCHLEIBE V-BELT PULLEY	1
18		852412	STARTROLLE STARTING PULLEY	1
19		845310	HOCHSPANNRING VHZ 8 LOCK WASHER VHZ 8	3

d04557

Betreff / Effectivity: 503 UL

Seite / Page 6.11 - 3
Ausgabe / Edition 3
Revision / rev. 0
Mai 01/2009

BRP-Powertrain

ERSATZTEILKATALOG / ILLUSTRATED PARTS CATALOG

Bild Nr. Fig. No.	Status	Teile Nr. Part No.	Beschreibung / Description	Teile pro Motor
				parts per engine
				503 UL
20		841520	ZYL.SCHRAUBE M8X12 DIN 912 ALLEN SCREW M8X12	3
21		966060	SPIRALBAND 6,5X8,5X0,6 SPIRAL HOSE 6,5X8,5X0,6	NBd
21		.	SPIRALBAND 70 MM SPIRAL HOSE 70 MM	1
22	N	860962	LEITUNGSTUELLE 24,5/11 CABLE CROMMET 24,5/11	1c

d04557

BRP-Powertrain

ERSATZTEILKATALOG / ILLUSTRATED PARTS CATALOG

- a Für Zündkreis 1
for ignition circuit 1
- b Für Zündkreis 2
for ignition circuit 2
- c Ab Motornummer:
from engine S/N: 4,795.397
- d In Meterware
in a roll
- e Magnetråd Verison (mit geschlossenem Käfig), Torx Schraube auch bei alter Version zulässig. Bei Demontage und Wiederverwendung der Schraube ist diese von Resten der Beschichtung zu befreien und mit Loctite 221 zu sichern. Alternativ kann eine neue Schraube verwendet werden.
magneto flywheel new version (with closed cage), Torx screw also valid for old version. At disassembly and reassembly of the screw the thread has to be cleaned of the remaining coating and secured with Loctite 221. As an alternative a new screw can be used.

BRP-Powertrain

ERSATZTEILKATALOG / ILLUSTRATED PARTS CATALOG

NOTIZEN / NOTES



582 UL DCDI

Mod. 90 · Mod. 99

MAIN COMPONENTS



ROTAX® 582 UL DCDI Mod. 90

Version **582 UL-2V Carb.** >> 48,0 kW

Version **582 UL-2V Carb.** >> 40,0 kW

ROTAX® 582 UL DCDI Mod. 99

Version **582 UL-2V Carb.** >> 48,0 kW

Version **582 UL-2V Carb.** >> 40,0 kW

BRP-Powertrain

ERSATZTEILKATALOG / ILLUSTRATED PARTS CATALOG

7	582 UL MOD 90 und 582 UL MOD 99 HAUPTKOMPONENTEN	7 - 1
	582 UL MOD 90 and 582 UL MOD 99 MAIN COMPONENTS	7 - 1
7.1	INHALTSVERZEICHNIS	7.1 - 1
	TABLE OF CONTENTS	7.1 - 1
7.2	KURBELGEHÄUSE, DREHSCHIEBERTRIEB, WASSERPUMPE	7.2 - 3
	CRANKSHAFT, ROTARY VALVE DRIVE, WATER PUMP	7.2 - 3
7.3	KURBELWELLE, KUGELLAGER, KOLBEN	7.3 - 3
	CRANKSHAFT, BEARINGS, PISTON	7.3 - 3
7.4	ZYLINDER, ZYLINDERKOPF	7.4 - 3
	CYLINDER, CYLINDER HEAD	7.4 - 3
7.5	DREHSCHIEBERDECKEL, ÖLPUMPENTRIEB, ÖLPUMPE	7.5 - 3
	ROTARY VALVE COVER, OIL PUMP DRIVE, OIL PUMP	7.5 - 3
7.6	DUCATI MAGNETZÜNDER-GENERATOR 12V 170W, STARTROLLE	7.6 - 3
	DUCATI MAGNETO-GENERATOR 12V 170W, STARTING PULLEY	7.6 - 3
7.7	ÖLBEHÄLTER, ZÜNDSPULEN, TRÄGERPLATTE	7.7 - 3
	OIL TANK, IGNITION COILS, SUPPORT PLATE	7.7 - 3

BRP-Powertrain

ERSATZTEILKATALOG / ILLUSTRATED PARTS CATALOG

NOTIZEN / NOTES

BRP-Powertrain

ERSATZTEILKATALOG / ILLUSTRATED PARTS CATALOG

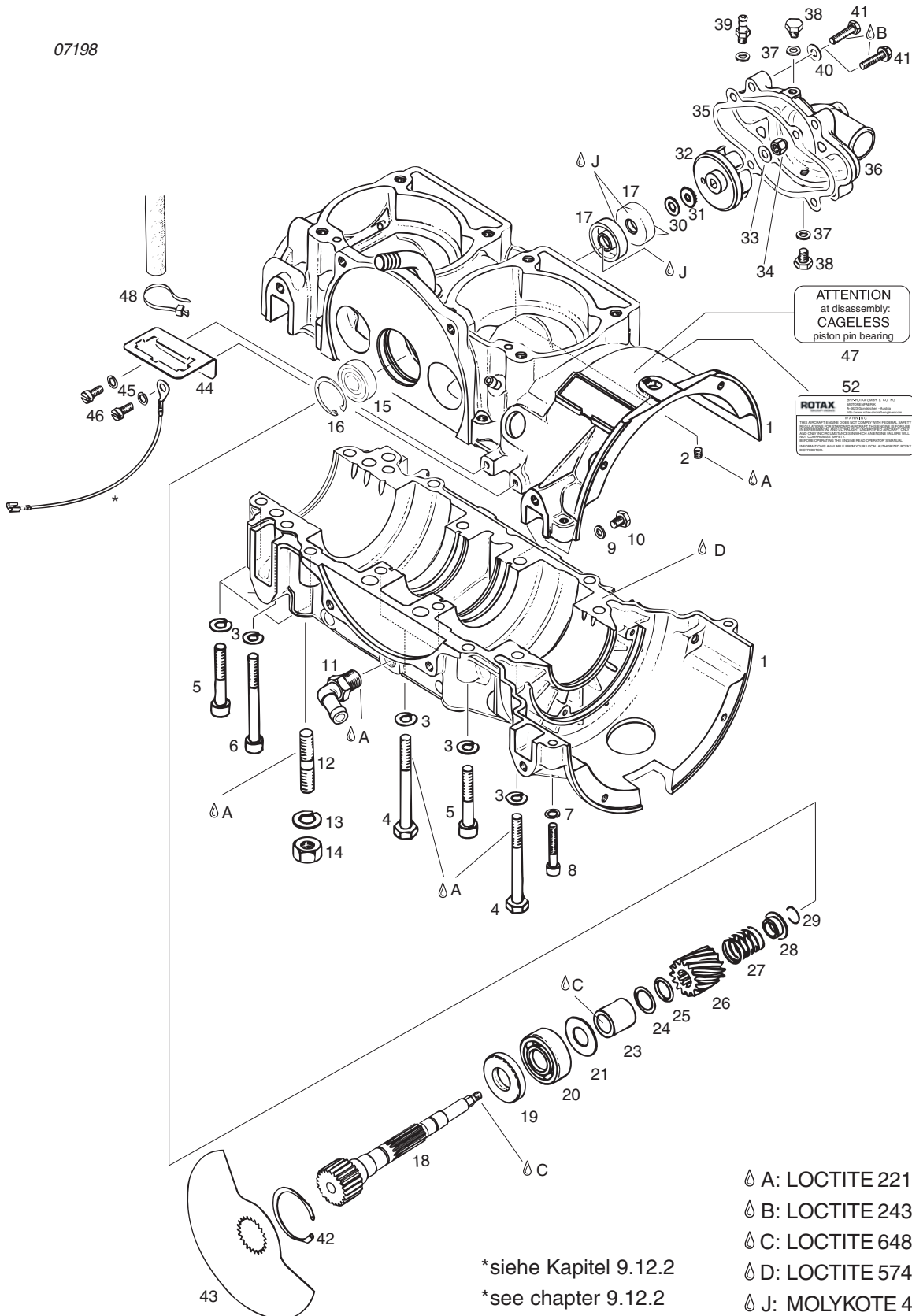
NOTIZEN / NOTES

d04559

BRP-Powertrain

ERSATZTEILKATALOG / ILLUSTRATED PARTS CATALOG

07198



ATTENTION
at disassembly:
CAGELESS
piston pin bearing

ROTAX
WARRANTY
All Rotax engines are covered by a 2-year warranty. Details of the warranty conditions are available in the Rotax manual. For more information, please contact your local Rotax distributor.

- ⊖ A: LOCTITE 221
- ⊖ B: LOCTITE 243
- ⊖ C: LOCTITE 648
- ⊖ D: LOCTITE 574
- ⊖ J: MOLYKOTE 44 MEDIUM

*siehe Kapitel 9.12.2
*see chapter 9.12.2

d04559

BRP-Powertrain

ERSATZTEILKATALOG / ILLUSTRATED PARTS CATALOG

7.2 KURBELGEHÄUSE, DREHSCHIEBERTRIEB, WASSERPUMPE CRANKCASE, ROTARY VALVE DRIVE, WATER PUMP

Bild Nr. Fig. No.	Status	Teile Nr. Part No.	Beschreibung / Description	Teile pro Motortype parts per engine type	
				582 UL mod. 90	582 UL mod. 99
1-12		888471	GEHAEUSE-KPL. CRANKCASE-ASSY.		1
1-29, 42		888476	GEHAEUSE-KPL. MIT DS-TRIEB CRANKCASE-ASSY. WITH ROTARY VALVE DRIVE	1e	1e
2		940900	GEWINDESTIFT M5X6 DIN 916 SCREW M5X6	1	
3		945752	FEDERRING DIN 128-A8-FST LOCK WASHER A8	14	14
4		841301	SK-SCHRAUBE M8X65 DIN 931 HEX. SCREW M8X65	6	6
5		841561	ZYL.SCHRAUBE M8X45 DIN 912 ALLEN SCREW M8X45	6	6
6		841831	ZYL.SCHRAUBE M8X75 DIN 912 ALLEN SCREW M8X75	2	2
7		945751	FEDERRING DIN 128-A6-FST LOCK WASHER A6 DIN 128	2	2
8		241811	ZYL.SCHRAUBE M6X35 DIN 912 ALLEN SCREW M6X35 DIN 912	2	2
9		230415	DICHTRING A 6X10 DIN 7603 GASKET RING A 6X10 DIN 7603	1	1
10		240771	SK-SCHRAUBE M6X10 DIN 933 HEX.SCREW M6X10	1	1
11	N	922242	WINKELSCHRAUBNIPPEL 1/4-18NPT ANGULAR TUBE 1/4-18NPT	1	1
12		940190	STIFTSCHRAUBE M10X31/20 STUD M10X29/20	4	4
13		945753	FEDERRING DIN 128-A10-FST LOCK WASHER A10	4	4
14		242091	SK-MUTTER M10 DIN 934 HEX.NUT M10	4	4
15		932797	RK-LAGER 6201-Z B. BEARING 6201-Z, 12-32-10	1	1
16		245420	SICHERUNGSRING 32X1,2 DIN 472 RETAINING RING 32X1,2	1	1
17		850711	WD-RING A 10X30X8 NBR OIL SEAL 10X30X8	2	1
18	s.v.	937969	DREHSCHIEBERWELLE ROTARY VALVE SHAFT	1	

d04559

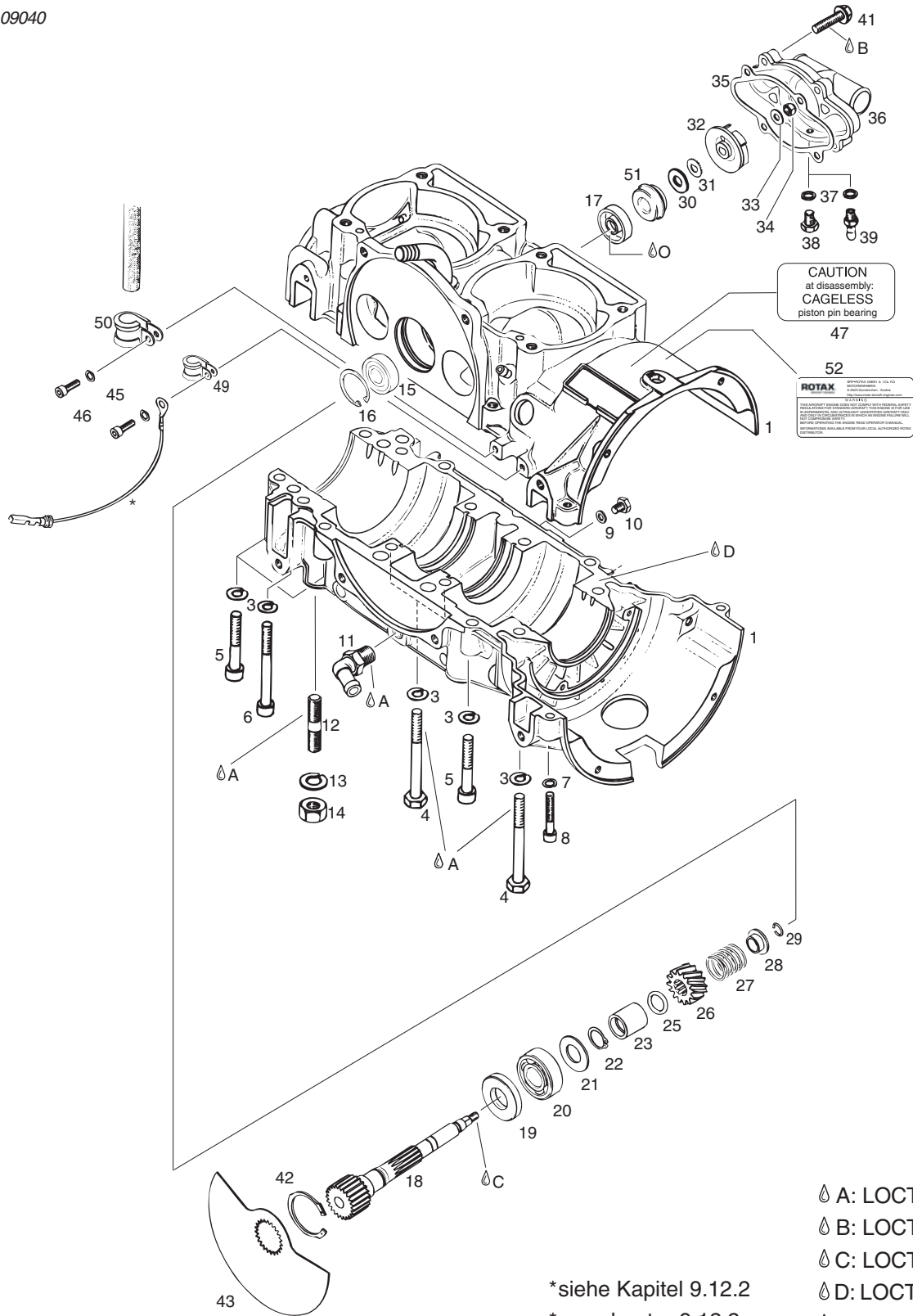
Betreff / Effectivity: 582 UL mod. 90/99

Seite / Page 7.2 - 3
Ausgabe / Edition 3
Revision / rev. 0
Mai 01/2009

BRP-Powertrain

ERSATZTEILKATALOG / ILLUSTRATED PARTS CATALOG

09040



CAUTION
at disassembly:
CAGELESS
piston pin bearing

ROTAX
ROTAX AG
WOLFGANGS-GRABNER-STRASSE 1
A-6020 GRAZ
AUSTRIA
www.rotax.com

- ☉ A: LOCTITE 221
- ☉ B: LOCTITE 243
- ☉ C: LOCTITE 648
- ☉ D: LOCTITE 574
- ☉ O: MOTOROEL

*siehe Kapitel 9.12.2
*see chapter 9.12.2

c04559

BRP-Powertrain

ERSATZTEILKATALOG / ILLUSTRATED PARTS CATALOG

Bild Nr. Fig. No.	Status	Teile Nr. Part No.	Beschreibung / Description	Teile pro Motortype	
				parts per engine type	
				582 UL mod. 90	582 UL mod. 99
18		937969	DREHSCHIEBERWELLE ROTARY VALVE SHAFT	1	
18		837243	DREHSCHIEBERWELLE ROTARY VALVE SHAFT		1a
19		930580	WD-RING A 20X40X7 NBR OIL SEAL 20X40X7	1	1
20		932032	RK-LAGER 6203 TVH C3 BALL BEARING 6203 TVH C3,17-40-12	1	1
21		827510	SCHEIBE 15,3/32,5/0,5 SHIM 15,3/32,5/0,5	1	
21		227439	ANLAUFSCHEIBE 17,2/32,5/1,5 SHIM 17,2/32,5/1,5		1
22		845450	SICHERUNGSRING 17X1 DIN 471 RETAINING RING 17X1		1
23		847280	DISTANZHUELSE 15,2/22/24,5 SPACER 15,2/22/24,5	1	
23		847282	DISTANZHUELSE SPACER		1
24		927440	AUSGLEICHSCHEIBE 15,1/22,5/0,5 SHIM 15,1/22,5/0,5	1	
25		831500	O-RING DIN 3771-14X3-N, NBR 70 O-RING 14-3	1	1
26		935731	DREHSCHIEBERRAD 14 Z ROTARY VALVE GEAR 14 T.	1	
26		935736	DREHSCHIEBERRAD 14 Z ROTARY VALVE GEAR 14 T.		1
27		938810	DRUCKFEDER DM18 D2 L25,1 COMPRESSION SPRING 25,1 MM	1	1
28		827430	FEDERTELLER SPRING HOLDING CUP	1	1
29		845160	SPRENGRING 12 DIN 9045 CIRCLIP 12	1	1b
30		227945	ANLAUFSCHEIBE 8,1/15/0,5 THRUST WASHER 8,1/15/0,5	1	1
31		227155	REIBSCHEIBE FRICTION WASHER	1	1
32		922036	LAUFRAD IMPELLER	1	1
33		244211	SCHEIBE 6,4 DIN 134 WASHER 6,4 DIN 134	1	1

c04559

BRP-Powertrain

ERSATZTEILKATALOG / ILLUSTRATED PARTS CATALOG

Bild Nr. Fig. No.	Status	Teile Nr. Part No.	Beschreibung / Description	Teile pro Motortype parts per engine type	
				582 UL mod. 90	582 UL mod. 99
34		842042	SICHERUNGSMUTTER DIN 985-M6 LOCK NUT M6	1	1
35		831616	DICHTUNG GASKET	1	1
36		222388	WASSERPUMPENGEHAEUSE WATER PUMP HOUSING	1	
36		922503	WASSERPUMPENGEHAEUSE WATER PUMP HOUSING		1
37		230415	DICHTRING 6,2/8,9/1 GASKET RING 6,2/8,9/1	2	1
38		841580	SK-SCHRAUBE M6X8 DIN 933 HEX. SCREW M6X8	2	1
39	N	940551	SCHLAUCHNIPPEL M6 HOSE NIPPLE M6	1	1
40		244211	SCHEIBE 6,4 DIN 134 WASHER 6,4 DIN 134	4	
41		841540	TAPTITE-SCHRAUBE M6X25 TAPTITE-SCREW M6X25	4c	
41		240036	SK-SCHRAUBE M6X25 DIN 933 HEX. SCREW M6X25 DIN 933	4d	
41		240031	SK-SCHRAUBE M6X25 DIN 6921 HEX. SCREW M6X25		4
42		945880	SICHERUNGSRING 40x1,75 RETAINING RING 40X1,75	1	1
43		924504	DREHSCHIEBER ROTARY VALVE 132 DEGR.,	1	1
44		853322	STECKERWINKEL RECEPTACLE	1	
45		945750	FEDERRING DIN 128-A5-FST LOCK WASHER A5	2	2
46		840511	ZYL.SCHRAUBE M5X16 DIN 912 ALLEN SCREW M5X16	2	2
47		897280	HINWEISSCHILD CAGELESS-LABEL	1	1
48		866710	KABELBINDER 142X2,5 MM CLAMP 142X2,5 MM	1	
49		851111	ROHRSCHELLE 8/M5 CABLE CLAMP 8/M5		1
50		851113	ROHRSCHELLE 18/M5 CLUMP 18/M5		1

d05209

BRP-Powertrain

ERSATZTEILKATALOG / ILLUSTRATED PARTS CATALOG

Bild Nr. Fig. No.	Status	Teile Nr. Part No.	Beschreibung / Description	Teile pro Motortype parts per engine type	
				582 UL mod. 90	582 UL mod. 99
51		650370	GLEITRINGDICHTUNG ROTARY SEAL		1
52		897501	WARNSCHILD RED WARNING LABEL	1	1

d04559

BRP-Powertrain

ERSATZTEILKATALOG / ILLUSTRATED PARTS CATALOG

- a Drehschieberwelle für Ausführung mit Gleitringdichtung (582 UL DCDI mod. 99).
rotary valve for configuration with rotary seal (582 UL DCDI mod. 99).
- b Der Sprengring ist an der innenliegenden Nut zu montieren(582 UL DCDI mod. 99)
the circlip must be positioned at the inner groove only (582 UL DCDI mod. 99).
- c Bis Motornummer
up to engine S/N
582 UL mod. 90: 4,172.691
(siehe auch SI-08-1994)
(see also SI-08-1994)
- d Ab Motornummer
from engine S/N
582 UL mod. 90: 4,172.692
(siehe auch SI-08-1994)
(see also SI-08-1994)
- e Gehäuse mit Drehschiebertrieb, Ausführung mit Gleitringdichtung Modell 99
crankcase including rotary valve drive, configuration with rotary seal model 99

d04559

BRP-Powertrain

ERSATZTEILKATALOG / ILLUSTRATED PARTS CATALOG

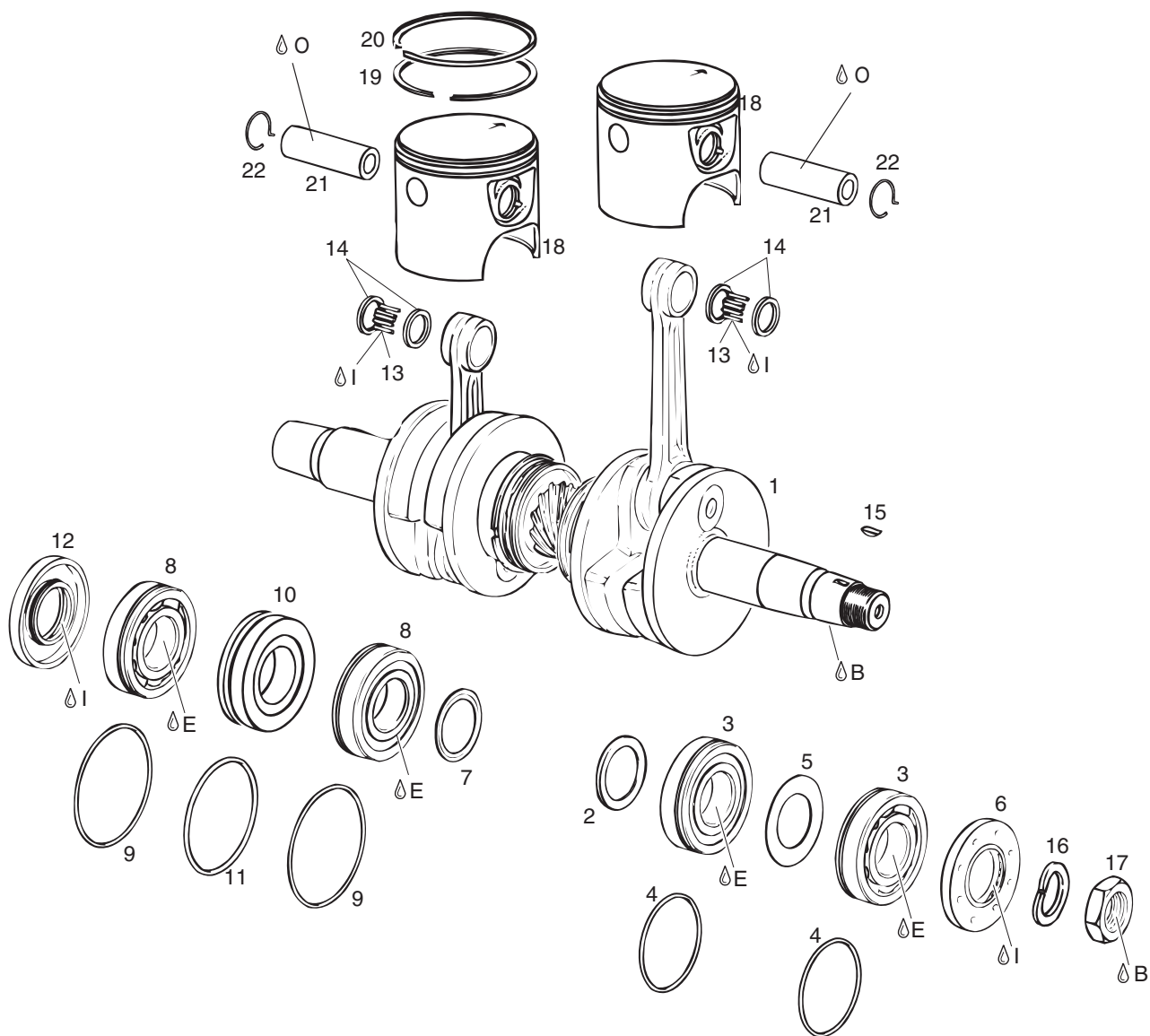
NOTIZEN / NOTES

004560

BRP-Powertrain

ERSATZTEILKATALOG / ILLUSTRATED PARTS CATALOG

07199



- ⊖ B: LOCTITE 243
- ⊖ E: LOCTITE ANTI SEIZE
- ⊖ I: LITHIUMSEIFENFETT
LITHIUM-BASE GREASE
- ⊖ O: MOTORÖL
ENGINE-OIL

004560

BRP-Powertrain

ERSATZTEILKATALOG / ILLUSTRATED PARTS CATALOG

7.3 KURBELWELLE, KUGELLAGER, KOLBEN CRANKSHAFT, BEARINGS, PISTON

Bild Nr. Fig. No.	Status	Teile Nr. Part No.	Beschreibung / Description	Teile pro Motortype	
				parts per engine type	
				582 UL mod. 90	582 UL mod. 99
1-15		887051	KURBELWELLE-KPL. CRANKSHAFT ASSY.	1	1
2	N	827441	RADIUSSCHEIBE 30,5/42/2 SPACER RING 30,5/42/2	1	1
3		832209	RK-LAGER 6206 NTVH C4 B. BEARING 6206 N TVH, 30-62-16	2	2
4		830355	O-RING DIN 3771-49,2X1,8-N, NBR 70 O-RING 49,2-1,8	2	2
5		827715	ANSCHLAGSCHEIBE 30,4/51/1 STOP SHIM 30,4/51/1	1	1
6		830748	WD-RING AS 30X62X7/7,5 NBR OIL SEAL 30X62X7/7,5	1	1
7		827760	RADIUSSCHEIBE 35,5/47/2 DISTANCE RING 35,5/47/2	1	1
8		832231	RK-LAGER 6207 N TNH C3 B. BEARING 6207N TNH C3 35-72-17	2	2
9		250165	O-RING DIN 3771-64X2-N, NBR 70 O-RING 64-2	2	2
10		830293	LABYRINTHGEHAEUSE LABYRINTH SLEEVE	1	1
11		830370	O-RING DIN 3771-63X2,5-N, NBR 70 O-RING 63-2,5	1	1
12		831950	WD-RING AS 35X72X7/8,5 NBR OIL SEAL 35X72X7/8,5	1	1
13-14		832320	NADELLAGER 18X22X23 CAGEL. NEEDLE BEARING 18X22X23	2	2
14		827465	ANLAUFRING 18/21,7/2,5 THRUST WASHER 18/21,7/2,5	4	4
15		246055	SCHEIBENFEDER 3X3,7 DIN 6888 WOODRUFF KEY 3X3,7 DIN 6888	1	1
16		945759	SPERRKANTRING 22 DIN 128 A LOCK WASHER 22	1	1
17	N	842239	SK-MUTTER M22X1,5 SW 30 HEX. NUT M22X1,5	1	1
18-20		888590	KOLBEN KPL. 75,94/75,95 MM PISTON ASSY. 75,94/75,95 MM	2ab	2ab

004560

BRP-Powertrain

ERSATZTEILKATALOG / ILLUSTRATED PARTS CATALOG

Bild Nr. Fig. No.	Status	Teile Nr. Part No.	Beschreibung / Description	Teile pro Motortype parts per engine type	
				582 UL mod. 90	582 UL mod. 99
18-20		888591	KOLBEN KPL. 76,19/76,20 MM PISTON ASSY. 76,19/76,20 MM	2ac	2ac
18-20		888592	KOLBEN KPL. 76,44/76,45 MM PISTON ASSY. 76,44/76,45 MM	2ad	2ad
19		215200	R-RING IS2-76,0/69,7X2 RECTANGULAR RING 76,00 MM	2e	2e
19		215201	R-RING IS2-76,25/69,95X2 RECTANGULAR RING 76,25 MM	2f	2f
19		215202	R-RING IS2-76,5/70,2X2 RECTANGULAR RING 76,5 MM	2g	2g
20		915820	ETL-RING IS 2-76/69,4X2 SEMI-TRAPEZ RING 76,0 MM	2e	2e
20		915821	ETL-RING IS 2-76,25/69,65X2 SEMI-TRAPEZ RING 76,25 MM	2f	2f
20		915822	ETL-RING IS 2-76,5/69,9X2 SEMI-TRAPEZ RING 76,5 MM	2g	2g
21		916136	KOLBENBOLZEN 18X11X53,7 PISTON PIN 18X11X53,7	2	2
22		845540	EINHAKENRING 18 MONOHOOK CIRCLIP 18	4hi	4hi

α04560

BRP-Powertrain

ERSATZTEILKATALOG / ILLUSTRATED PARTS CATALOG

- a Ab Motornummer
from engine S/N
582 UL mod. 90: 5,236.549
Kolben für Einhakenringausführung
piston for monohook circlip configuration
(siehe auch SI-2ST-001)
(see also SI-2ST-001)
- b Mit 2 Ringen, Standard ROT 75,94 mm
GRÜN 75,95 mm
with 2 rings, standard RED 75,94 mm
GREEN 75,95 mm
- c Mit 2 Ringen, 1. Schliff ROT 76,19 mm
GRÜN 76,20 mm
with 2 rings, 1st oversize RED 76,19 mm
GREEN 76,20 mm
- d Mit 2 Ringen, 2. Schliff ROT 76,44 mm
GRÜN 76,45 mm
with 2 rings, 2nd oversize RED 76,44 mm
GREEN 76,45 mm
- e Standard Größe
standard size
- f 1. Schliff
1st oversize
- g 2. Schliff
2nd oversize
- h In Verwendung mit Kolben TNr. 888590 (siehe SI-2ST-001)
in use with piston part no. 888590 (see also SI-2ST-001)
- i **ACHTUNG** Nur einmal verwenden.
NOTICE use only once.

BRP-Powertrain

ERSATZTEILKATALOG / ILLUSTRATED PARTS CATALOG

NOTIZEN / NOTES

BRP-Powertrain

ERSATZTEILKATALOG / ILLUSTRATED PARTS CATALOG

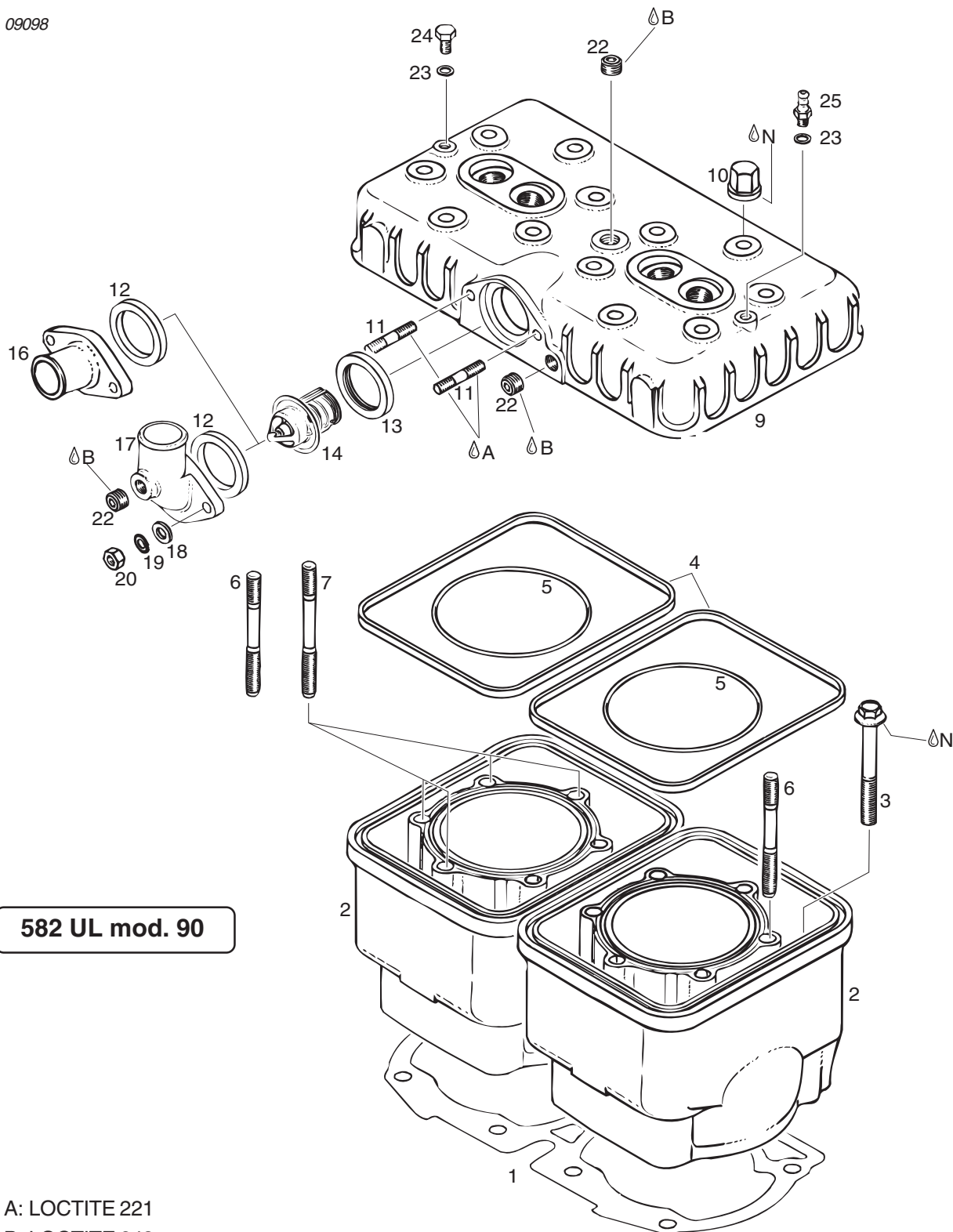
NOTIZEN / NOTES

d04561

BRP-Powertrain

ERSATZTEILKATALOG / ILLUSTRATED PARTS CATALOG

09098



582 UL mod. 90

- ⊕ A: LOCTITE 221
- ⊕ B: LOCTITE 243
- ⊕ N: BP ENERGREASE LZ

BRP-Powertrain

ERSATZTEILKATALOG / ILLUSTRATED PARTS CATALOG

7.4 ZYLINDER, ZYLINDERKOPF CYLINDER, CYLINDER HEAD

Bild Nr. Fig. No.	Status	Teile Nr. Part No.	Beschreibung / Description	Teile pro Motortype parts per engine type	
				582 UL mod. 90	582 UL mod. 99
1		850775	DOPPELDICHTUNG DOUBLE GASKET 0,5 MM	1	1
2		913448	ZYLINDER MIT BUECHSE CYLINDER WITH SLEEVE	2a	2a
3		640951	SK-BUNDSCHRAUBE M8X68,5 SW 11 COLLAR HEX.SCREW M8X68,5 SW 11	8	8
4		850040	SCHLAUCHRING 152,5X2,5X5, NBR 65-70 RUBBER RING 152,5X2,5X5	2	2
5		850540	O-RING DIN 3771-83X2-N, FPM 75 O-RING 83X2	2	2
6		941390	STIFTSCHRAUBE M8X79 STUD M8X79	12b	
6		941390	STIFTSCHRAUBE M8X79 STUD M8X79	8c	
7		240490	STIFTSCHRAUBE M8X84 STUD M8X84	4c	
8		841308	SK-BUNDSCHRAUBE M8X65 SW 11 COLLAR HEX.SCREW M8X65 SW11		12d
9		913310	ZYLINDERKOPF CYLINDER HEAD	1	
9		913845	ZYLINDERKOPF CYLINDER HEAD		1
10		842471	BUNDHUTMUTTER M8 COLLAR CAP NUT M8	12	
11		941080	STIFTSCHRAUBE M6X20/10 STUD M6X20/10	2	
12		230980	DICHTUNG GASKET	1	
13-14		222014	THERMOSTAT MIT DICHTUNG THERMOSTAT WITH GASKET	1	
13		230800	DICHTUNG GASKET	1	
14-15		922511	THERMOSTAT MIT DICHTUNG THERMOSTAT WITH GASKET		1
16		922025	ABLAUFSTUTZEN WATER OUTLET SOCKET	1	1

d04561

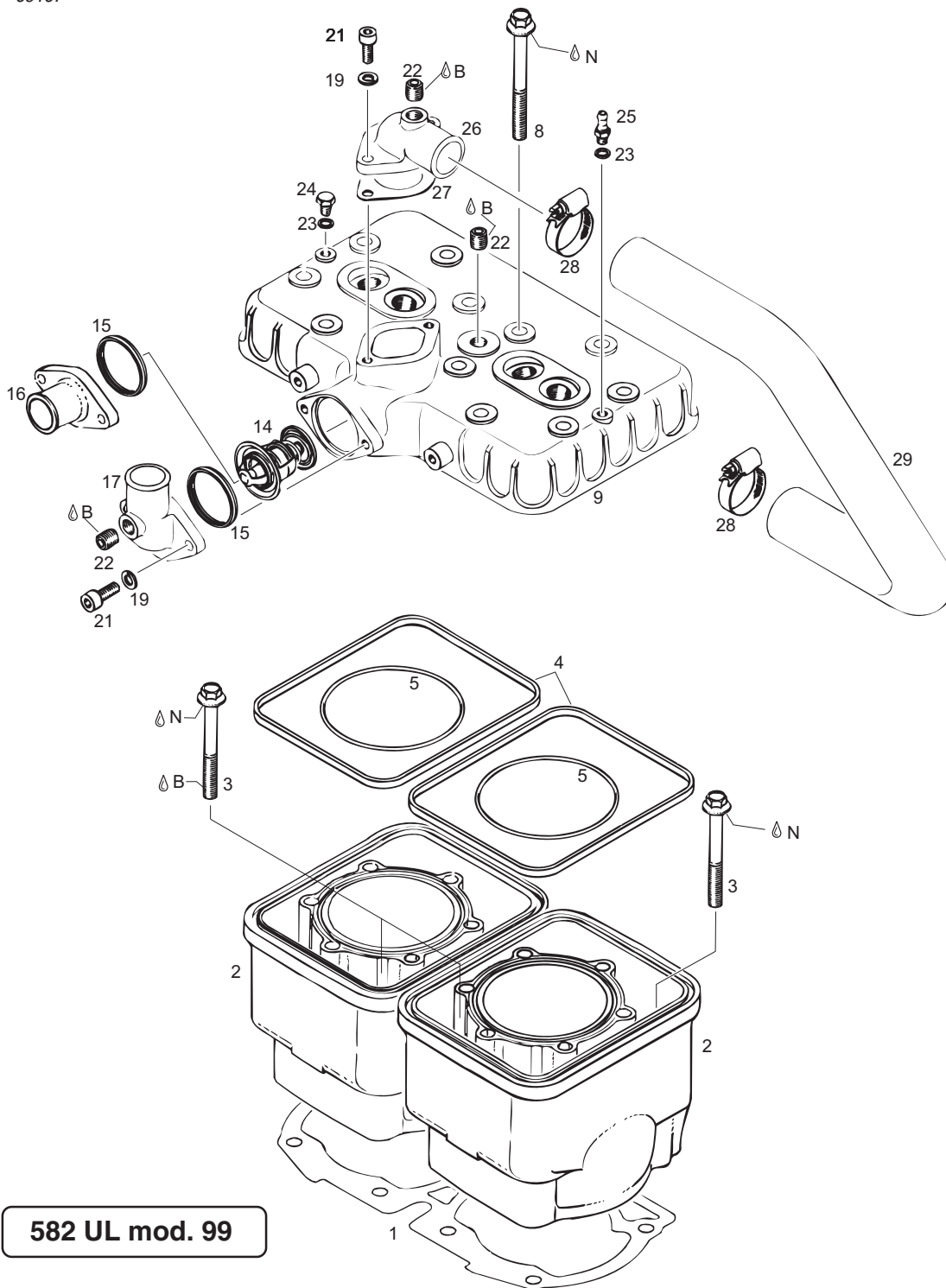
Betreff / Effectivity: 582 UL mod. 90/99

Seite / Page 7.4 - 3
Ausgabe / Edition 3
Revision / rev. 0
Mai 01/2009

BRP-Powertrain

ERSATZTEILKATALOG / ILLUSTRATED PARTS CATALOG

09107



582 UL mod. 99

- 👉 B: LOCTITE 243
- 👉 N: BP ENERGREASE LZ

d05210

BRP-Powertrain

ERSATZTEILKATALOG / ILLUSTRATED PARTS CATALOG

Bild Nr. Fig. No.	Status	Teile Nr. Part No.	Beschreibung / Description	Teile pro Motortype parts per engine type	
				582 UL mod. 90	582 UL mod. 99
17		922061	ABLAUFKRUEMMER BENT OUTLET SOCKET	1	1
18		244211	SCHEIBE 6,4 DIN 134 WASHER 6,4 DIN 134	2	
19		945751	FEDERRING DIN 128-A6-FST LOCK WASHER A6 DIN 128	2	2
20		242211	SK-MUTTER M6 DIN 934 HEX.NUT M6	2	2
21	N	241939	ZYL.SCHRAUBE M6X20 DIN 912 ALLEN SCREW M6X20 DIN 912		2
22		240483	VERSCHLUSSSCHRAUBE 1/8-27NPT PLUG SCREW 1/8-27NPT	3	3
23		230415	DICHTRING A 6X10 DIN 7603 SEALING RING A 6X10 DIN 7603	2	2
24		841580	SK-SCHRAUBE M6X8 DIN 933 HEX. SCREW M6X8	1	1
25	N	940551	SCHLAUCHNIPPEL M6 HOSE NIPPLE M6	1	1
26		922062	ABLAUFKRUEMMER BENT OUTLET SOCKET		1
27		850338	DICHTUNG GASKET		1
28		951880	SCHNECKENGEWINDESCHELLE 20-32 CLAMP 20-32		2
29		922521	FORMSCHLAUCH 25/180 GRAD MOLDED HOSE_25/180 DEGREE		1

d05210

BRP-Powertrain

ERSATZTEILKATALOG / ILLUSTRATED PARTS CATALOG

- a ROT 76,00 mm - 76,01 mm
RED 76,00 mm - 76,01 mm
GRÜN 76,01 mm - 76,02 mm
GREEN 76,01 mm - 76,02 mm
- b Für Ausführung ohne zweiteiligen Kühler.
for configuration without 2-piece radiator.
- c Für Ausführung mit zweiteiligen Kühler.
for configuration with 2-piece radiator.
- d Für Ausführung mit- und ohne zweiteiligen Kühler verwendbar.
usable for configuration with- and without 2-piece radiator.

BRP-Powertrain

ERSATZTEILKATALOG / ILLUSTRATED PARTS CATALOG

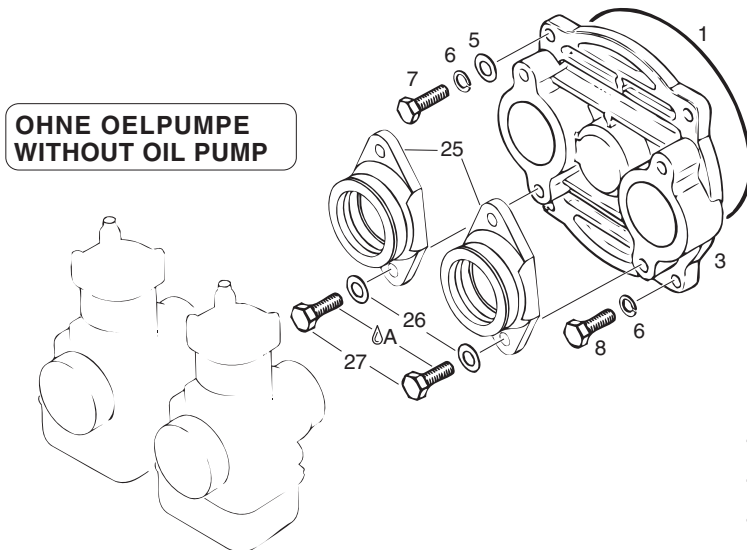
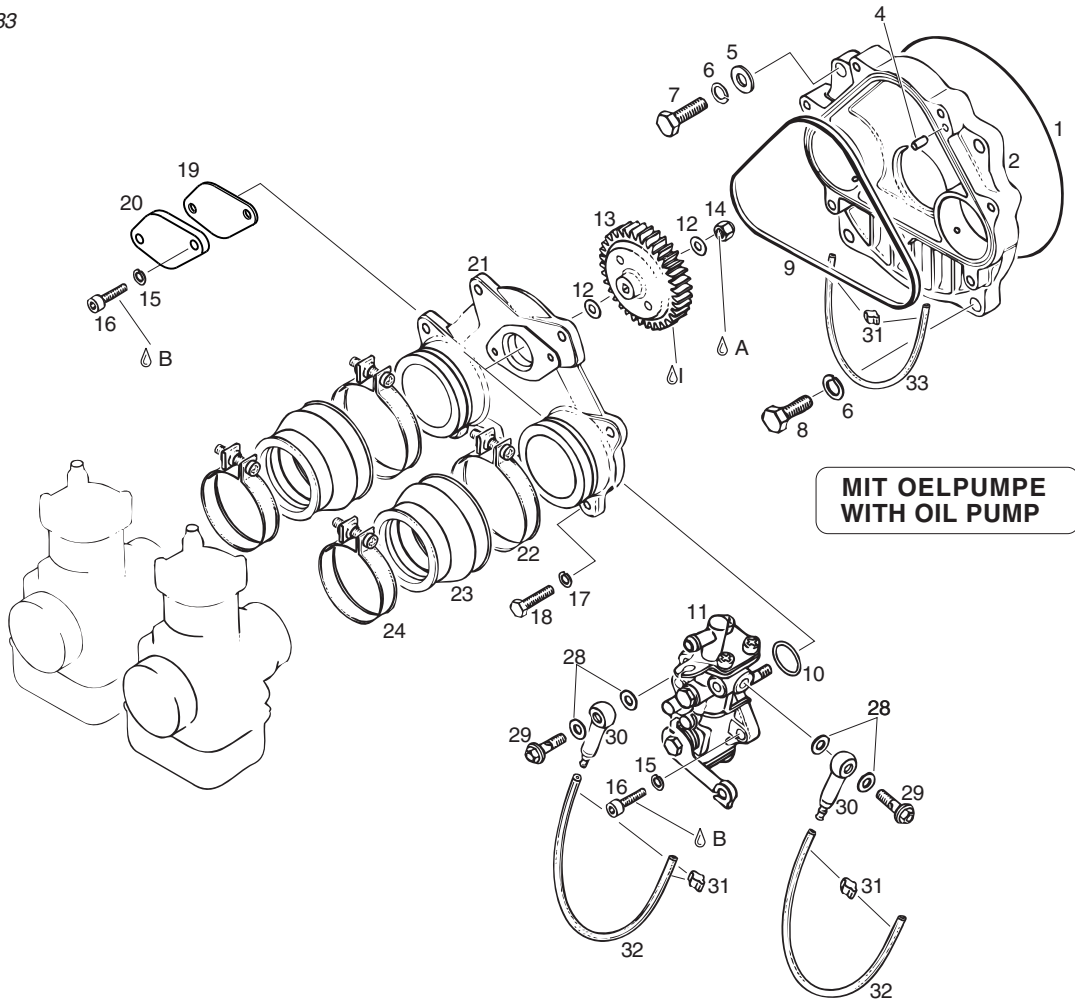
NOTIZEN / NOTES

d04562

BRP-Powertrain

ERSATZTEILKATALOG / ILLUSTRATED PARTS CATALOG

04083



- Ⓐ: LOCTITE 221
- Ⓑ: LOCTITE 243
- Ⓘ: LITHIUMSEIFENFETT
LITHIUM-BASE GREASE

d04562

BRP-Powertrain

ERSATZTEILKATALOG / ILLUSTRATED PARTS CATALOG

7.5 DREHSCHIEBERDECKEL, ÖLPUMPENTRIEB, ÖLPUMPE ROTARY VALVE COVER, OIL PUMP DRIVE, OIL PUMP

Bild Nr. Fig. No.	Status	Teile Nr. Part No.	Beschreibung / Description	Teile pro Motortype parts per engine type	
				582 UL mod. 90	582 UL mod. 99
1		831360	O-RING DIN 3771-132X1,7-N, NBR 70 O-RING 132-1,7	1	1
2		811940	DREHSCHIEBERDECKEL KPL. ROTARY VALVE COVER ASSY.	1c	1c
3		912949	DREHSCHIEBERDECKEL ROTARY VALVE COVER	1a	
4		929560	SPANNHUELSE 2X8 DIN 1481 DOWEL TUBE 2X8	1	1
5		250311	SCHEIBE 8,4 DIN 125 WASHER 8,4 DIN 125	2	2
6		945752	FEDERRING DIN 128-A8-FST LOCK WASHER A8	4	4
7		240276	SK-SCHRAUBE M8X25 DIN 933 HEX. SCREW M8X25	2	2
8		940591	SK-SCHRAUBE M8X20 DIN 933 HEX.SCREW M8X20	2	2
9		831700	SCHLAUCHRING 126X1,5X3,5, NBR 65-75 RUBBER RING 126X1,5X3,5	1	1
10		230370	O-RING DIN 3771-18X1,3-N, NBR 70 O-RING 18-1,3	1	1
11		995527	OELPUMPE KPL. OIL PUMP ASSY.,	1	1
12		927945	SCHEIBE 6,2/12/1 WASHER 6,2/12/1	2	2
13		935940	PUMPENRAD 44 Z OIL PUMP GEAR 44 T.,	1	1
14		842040	SICHERUNGSMUTTER DIN 985-M6 LOCK NUT M6	1	1
15		945750	FEDERRING DIN 128-A5-FST LOCK WASHER A5	2	2
16		240761	ZYL.SCHRAUBE M5X16 DIN 84 SLOTTED HEAD SCREW M5X16	2	
16		940561	SK-SCHRAUBE M6X20 DIN 933 HEX.SCREW M6X20		2
17		945751	FEDERRING DIN 128-A6-FST LOCK WASHER A6 DIN 128	7	7
18		940561	SK-SCHRAUBE M6X20 DIN 933 HEX.SCREW M6X20	7	7

d04562

Betreff / Effectivity: 582 UL mod. 90/99

Seite / Page 7.5 - 3
Ausgabe / Edition 3
Revision / rev. 0
Mai 01/2009

BRP-Powertrain

ERSATZTEILKATALOG / ILLUSTRATED PARTS CATALOG

Bild Nr. Fig. No.	Status	Teile Nr. Part No.	Beschreibung / Description	Teile pro Motortype parts per engine type	
				582 UL mod. 90	582 UL mod. 99
19	N	931566	DICHTUNG GASKET	1a	1a
20		810825	VERSCHLUSSDECKEL COVER PLATE	1a	1a
21		910320	PUMPENFLANSCH PUMP MOUNTING FLANGE	1	1
22		851065	SCHLAUCHSCHELLE 62 CLAMP 62	2	2
23		867696	VERGASERSTUTZEN CARBURETOR SOCKET	2	2
24		951400	SCHLAUCHSCHELLE 53 HOSE CLAMP 53	2	2
25		267785	VERGASERSTUTZEN KPL. RUBBER FLANGE CPL.	2	
26		250311	SCHEIBE 8,4 DIN 125 WASHER 8,4 DIN 125	4	
27		940591	SK-SCHRAUBE M8X20 DIN 933 HEX.SCREW M8X20	4	
28		227500	DICHTRING 6,2/12/1 GASKET RING 6,2/12/1	4	4
29		241830	HOHLSCHRAUBE M6X16 BANJO BOLT M6X16	2	2
30		956010	RUECKSCHLAGVENTIL KPL. CHECK VALVE ASSY.,	2	2
31		853840	2-OHR-KLEMME 3-5 MM CLAMP 3-5 MM	NB	NB
32-33		960040	OELLEITUNG 2,2+/-0,1X4,3+0,4 OIL LINE 2,2+/-0,1X4,3+0,4	NBb	NBb
32		.	OELLEITUNG 170 MM OIL LINE 170 MM	2b	2b
33		.	OELLEITUNG 120 MM OIL LINE 120 MM	1b	1b

- a Für Ausführung ohne Oelpumpe
for configuration without oilpump
- b In Meterware
in a roll
- c Ab Motornummer
from engine S/N: 5,381.289

d04562

BRP-Powertrain

ERSATZTEILKATALOG / ILLUSTRATED PARTS CATALOG

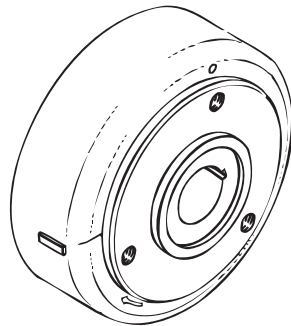
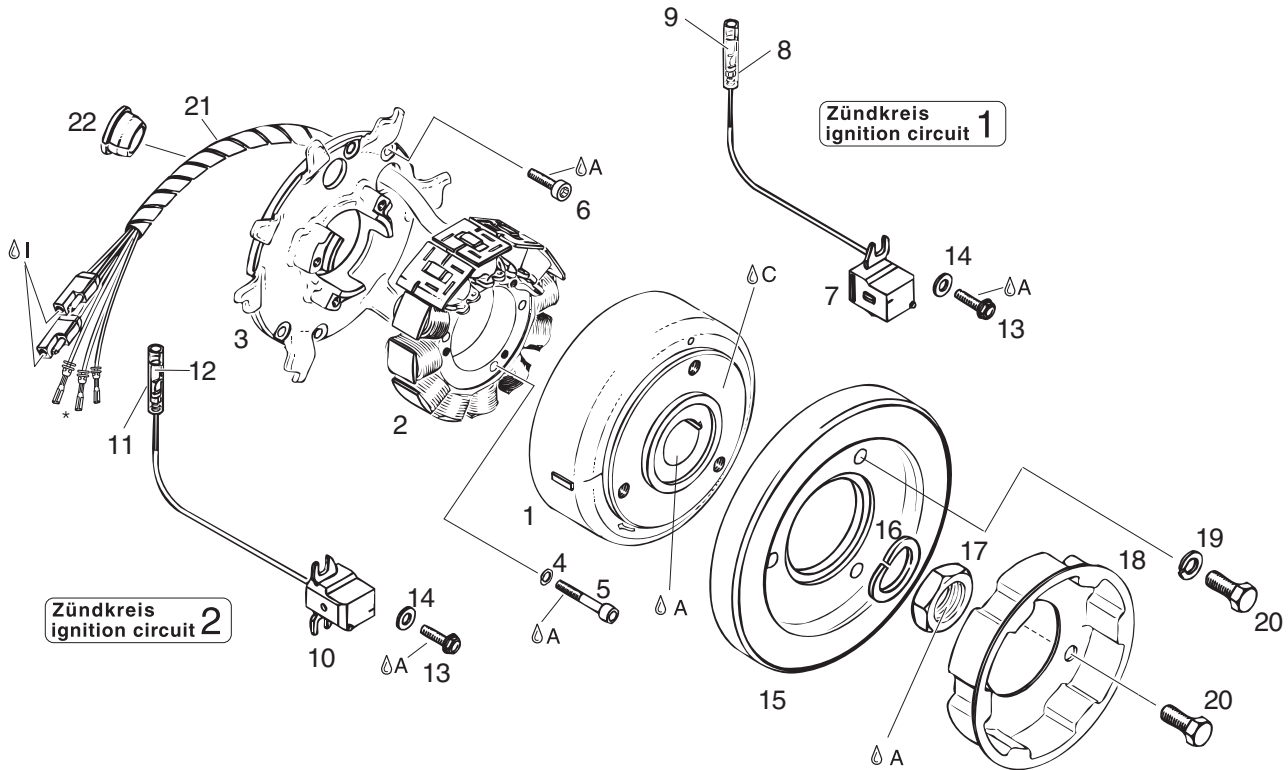
NOTIZEN / NOTES

d04563

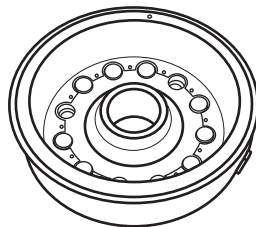
BRP-Powertrain

ERSATZTEILKATALOG / ILLUSTRATED PARTS CATALOG

06206



Version
version
996826



*siehe Kapitel 9.12.2

*see chapter 9.12.2

⚡ A: LOCTITE 221

⚡ C: LOCTITE 648

⚡ I: LITHIUMSEIFENFETT
LITHIUM-BASE GREASE

08611

005211

BRP-Powertrain

ERSATZTEILKATALOG / ILLUSTRATED PARTS CATALOG

7.6 DUCATI MAGNETZÜNDER-GENERATOR 12V 170W, STARTROLLE DUCATI MAGNETO-GENERATOR 12V 170W, STARTING PULLEY

Bild Nr. Fig. No.	Status	Teile Nr. Part No.	Beschreibung / Description	Teile pro Motortype parts per engine type	
				582 UL mod. 90	582 UL mod. 99
1		996826	MAGNETRAD P12W170 MAGNETO FLYWHEEL P12W170	1	1
		996849	ANKERSATZ P12W170 COIL KIT	1	1
		966207	ANKERPLATTE STATOR PLATE	1	1
		945750	FEDERRING DIN 128-A5-FST LOCK WASHER A5	2	2
		940880	ZYL.SCHRAUBE M5X30 DIN 912 ALLEN SCREW M5X30	3	3
		641521	TORX-ZYL.SCHRAUBE M5X16 TORX-ZYLINDER HEAD SCREW M5X16	2g	2g
	7-9	965769	GEBER KPL. PICKUP ASSY.	1b	1b
		964072	ISOLIERHUELSE INSULATION SHEATH	1	1
		964067	KONTAKTBUCHSE 3,96 FASTON CONNECTOR 3,96	1	1
	10-12	965761	GEBER PICK UP	1c	1c
		964072	ISOLIERHUELSE INSULATION SHEATH	1	1
		964067	KONTAKTBUCHSE 3,96 FASTON CONNECTOR 3,96	1	1
		941925	TAPTITE-SCHRAUBE M5X16 TAPTITE SCREW M5X16	4	4
		827800	SCHEIBE A 5,5 DIN 6902 WASHER A 5,5 DIN 6902	4	4
		965497	HYDRODAEMPFER KPL. HYDRO DAMPER ASSY.,	1a	1a
		945759	SPERRKANTRING 22 DIN 128 A LOCK WASHER 22	1	1
		842239	SK-MUTTER M22X1,5 SW 30 HEX. NUT M22X1,5	1	1
		852422	STARTROLLE STARTING PULLEY	1d	
	852410	STARTROLLE STARTING PULLEY	1e		

004563

BRP-Powertrain

ERSATZTEILKATALOG / ILLUSTRATED PARTS CATALOG

Bild Nr. Fig. No.	Status	Teile Nr. Part No.	Beschreibung / Description	Teile pro Motortype parts per engine type	
				582 UL mod. 90	582 UL mod. 99
18		852411	STARTROLLE STARTING PULLEY		1
19		945752	FEDERRING DIN 128-A8-FST LOCK WASHER A8	3g	
20		940580	SK-SCHRAUBE M8X16 DIN 933 HEX.SCREW M8X16 DIN 933	3d	
20		940591	SK-SCHRAUBE M8X20 DIN 933 HEX.SCREW M8X20	3e	3
21		966060	SPIRALBAND 6,5X8,5X0,6 SPIRAL HOSE 6,5X8,5X0,6	NBf	NBf
21		.	SPIRALBAND 70 MM SPIRAL HOSE 70 MM	1	1
22		960288	LEITUNGSTUELLE 20,5/11 CABLE CROMMET 20,5/11	1	1

d05211

BRP-Powertrain

ERSATZTEILKATALOG / ILLUSTRATED PARTS CATALOG

- a Ab Motornummer
from engine S/N
582 UL DCDI mod. 90: 4,015.239
582 UL DCDI mod.99: Serienbeginn/at serial production
- b Für Zündkreis 1
for igniton circuit 1
- c Für Zündkreis 2
for igniton circuit 2
- d Bis Motornummer
up to engine S/N
582 UL DCDI mod. 90: 4,015.238
- e Ab Motornummer
from engine S/N
582 UL DCDI mod. 90: 4,015.239
- f In Meterware
in a roll.
- g ohne Rückholstarter
without rewind starter

005211

BRP-Powertrain

ERSATZTEILKATALOG / ILLUSTRATED PARTS CATALOG

NOTIZEN / NOTES

005211

BRP-Powertrain

ERSATZTEILKATALOG / ILLUSTRATED PARTS CATALOG

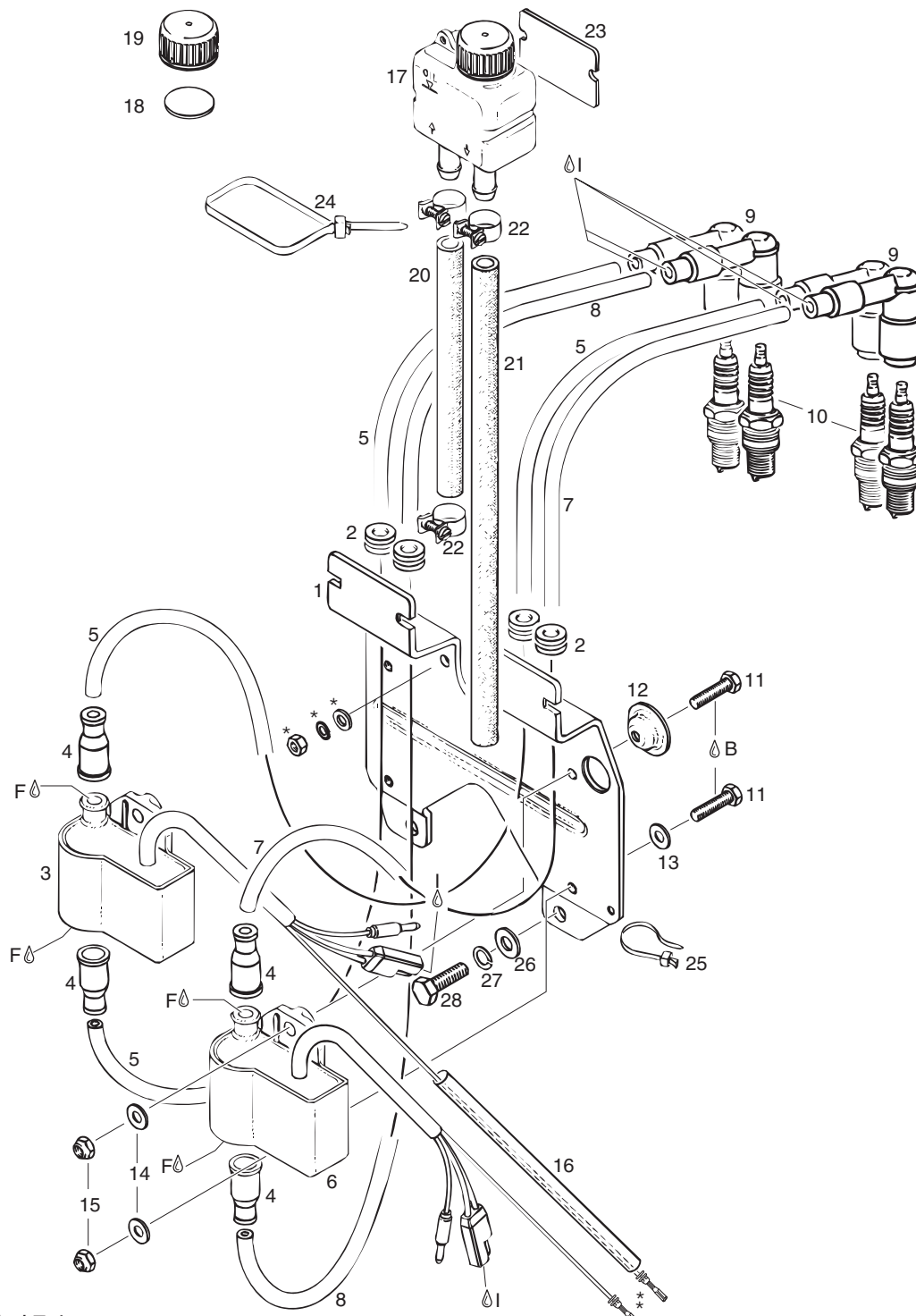
NOTIZEN / NOTES

d04564

BRP-Powertrain

ERSATZTEILKATALOG / ILLUSTRATED PARTS CATALOG

04085



*siehe Kapitel 7.4
 *see chapter 7.4
 **siehe Kapitel 9.12.2
 **see chapter 9.12.2

⊖ B: LOCTITE 243
 ⊖ F: LOCTITE 480
 ⊖ I: LITHIUMSEIFENFETT
 LITHIUM-BASE GREASE

d04564

BRP-Powertrain

ERSATZTEILKATALOG / ILLUSTRATED PARTS CATALOG

7.7 ÖLBEHÄLTER, ZÜNDSPULEN, TRÄGERPLATTE OIL TANK, IGNITION COILS, SUPPORT PLATE

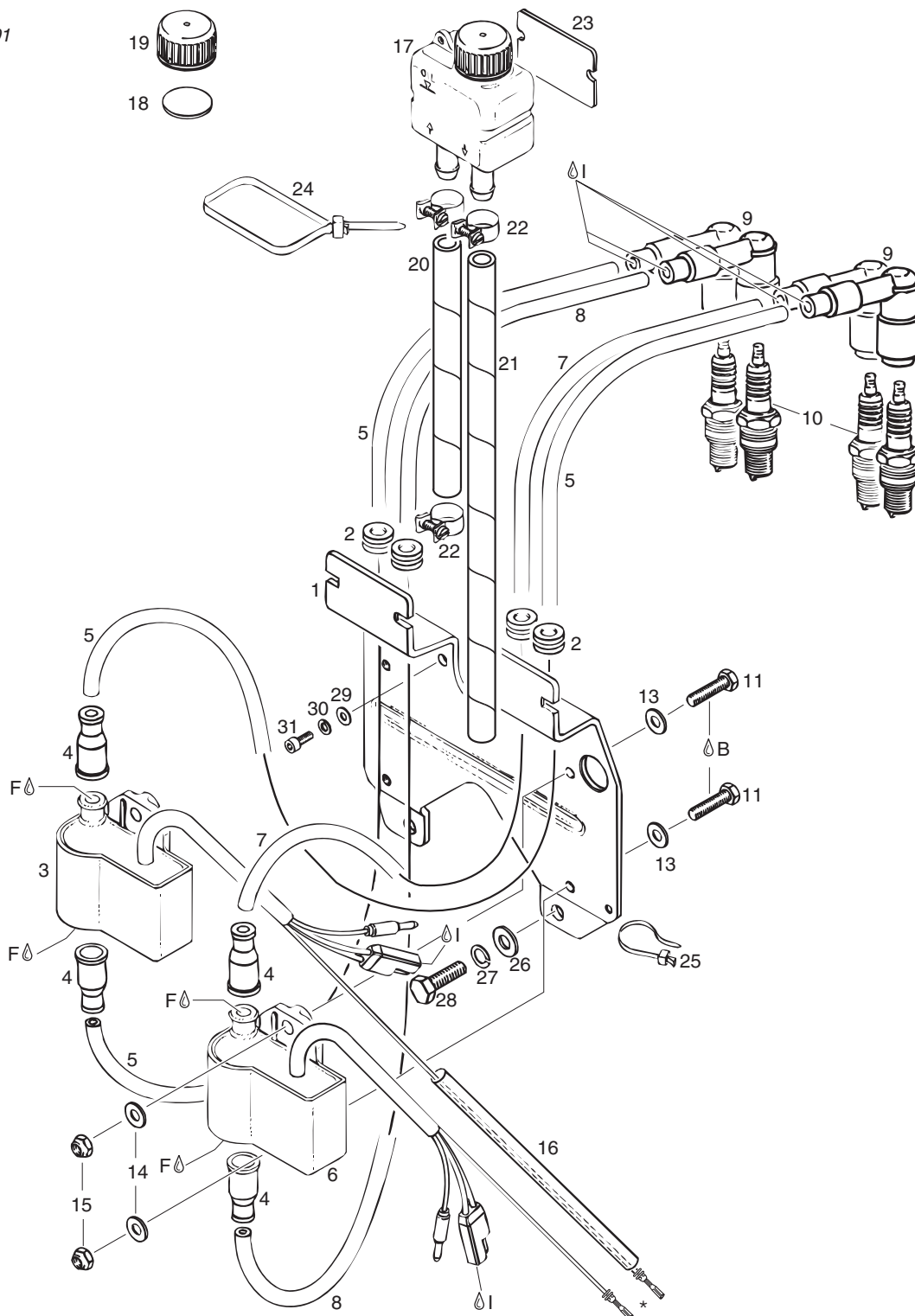
Bild Nr. Fig. No.	Status	Teile Nr. Part No.	Beschreibung / Description	Teile pro Motortype parts per engine type	
				582 UL mod. 90	582 UL mod. 99
1		951615	TRÄGERPLATTE SUPPORTING PLATE	1	
1		951617	TRÄGERPLATTE SUPPORTING PLATE		1
2		960445	SCHRAUBENTUELLE GROMMET	4	4
3		966462	ELEKTRONIKBOX ELECTRONIC BOX	1a	1a
4		960550	REGENSCHUTZKAPPE PROTECTION CAP	4	4
5,7,8		965153	ZUENDLEITUNG 1,5/7 MM IGNITION CABLE 1,5/7 MM	NBd	NBd
5	.	.	ZUENDLEITUNG 360 MM IGNITION CABLE 360 MM	2ad	2ad
6		966467	ELEKTRONIKBOX ELECTRONIC BOX	1b	1b
7	.	.	ZUENDLEITUNG 180 MM IGNITION CABLE 180 MM	1bd	1bd
8	.	.	ZUENDLEITUNG 440 MM IGNITION CABLE 440 MM	1bd	1bd
9		866705	WIDERSTANDSSTECKER SUPPRESSED SPARK PLUG CONNECTOR	4	4
10		897055	ZUENDKERZE 14 SPARK PLUG 14 MM, NGK BR 8 ES	4	4
11		240036	SK-SCHRAUBE M6X25 DIN 933 HEX. SCREW M6X25 DIN 933	4	4
12		827815	KAPPENDECKEL 6,4 DISTANCE CAP	1	
13		244211	SCHEIBE 6,4 DIN 134 WASHER 6,4 DIN 134	2	4
14		244211	SCHEIBE 6,4 DIN 134 WASHER 6,4 DIN 134	4	4
15		842040	SICHERUNGSMUTTER DIN 985-M6 LOCK NUT M6	4	4
16		960187	ISOLIERSCHLAUCH 170 MM PROTECTION HOSE 170 MM	1	1
17-19		956240	OELBEHÄLTER KPL. OIL TANK ASSY.,	1	1

d04564

BRP-Powertrain

ERSATZTEILKATALOG / ILLUSTRATED PARTS CATALOG

04091



*siehe Kapitel 9.12.2

*see chapter 9.12.2

♻ B: LOCTITE 243

♻ F: LOCTITE 480

♻ I: LITHIUMSEIFENFETT
LITHIUM-BASE GREASE

d04564

BRP-Powertrain

ERSATZTEILKATALOG / ILLUSTRATED PARTS CATALOG

Bild Nr. Fig. No.	Status	Teile Nr. Part No.	Beschreibung / Description	Teile pro Motortype parts per engine type	
				582 UL mod. 90	582 UL mod. 99
18		850350	DICHTUNG 26,5 RUBBER GASKET 26,5 MM	1	1
19		956250	VERSCHRAUBUNG S 103/2D OIL TANK CAP S 103/2D	1	1
20-21		956230	NIEDERDRUCKSCHLAUCH GC 9X14 LOW PRESSURE HOSE GC 9X14	NBd	
20	.	.	OELSCHLAUCH 155 MM OIL HOSE 155 MM	1d	
21	.	.	OELSCHLAUCH 360 MM OIL HOSE 360 MM	1d	
20-21		956140	NIEDERDRUCKSCHLAUCH OLN(E) LOW PRESSURE HOSE OLN(E)		NBd
20	.	.	SCHLAUCH 155 MM HOSE 155 MM		1d
21	.	.	SCHLAUCH 360 MM HOSE 360 MM		1d
22		951260	SCHLAUCHSCHELLE 14 CLAMP 14	4	
22		853726	SCHLAUCHSCHELLE MINI 16 W1 CLAMP MINI 16 W1		4
23		860425	GUMMIUNTERLAGE RUBBER SPACER	1	1
24		951500	KABELBINDER 381X4,8 MM CLAMP 381X4,8 MM	1	1
25		866710	KABELBINDER 142X2,5 MM CLAMP 142X2,5 MM	1c	1c
26		250311	SCHEIBE 8,4 DIN 125 WASHER 8,4 DIN 125	2	2
27		945752	FEDERRING DIN 128-A8-FST LOCK WASHER A8	2	2
28		240276	SK-SCHRAUBE M8X25 DIN 933 HEX. SCREW M8X25	2	2
29		244211	SCHEIBE 6,4 DIN 134 WASHER 6,4 DIN 134		2
30		945751	FEDERRING DIN 128-A6-FST LOCK WASHER A6 DIN 128		2
31		241236	ZYL.SCHRAUBE M6X16 DIN 912 ALLEN SCREW M6X16		2

d05212

BRP-Powertrain

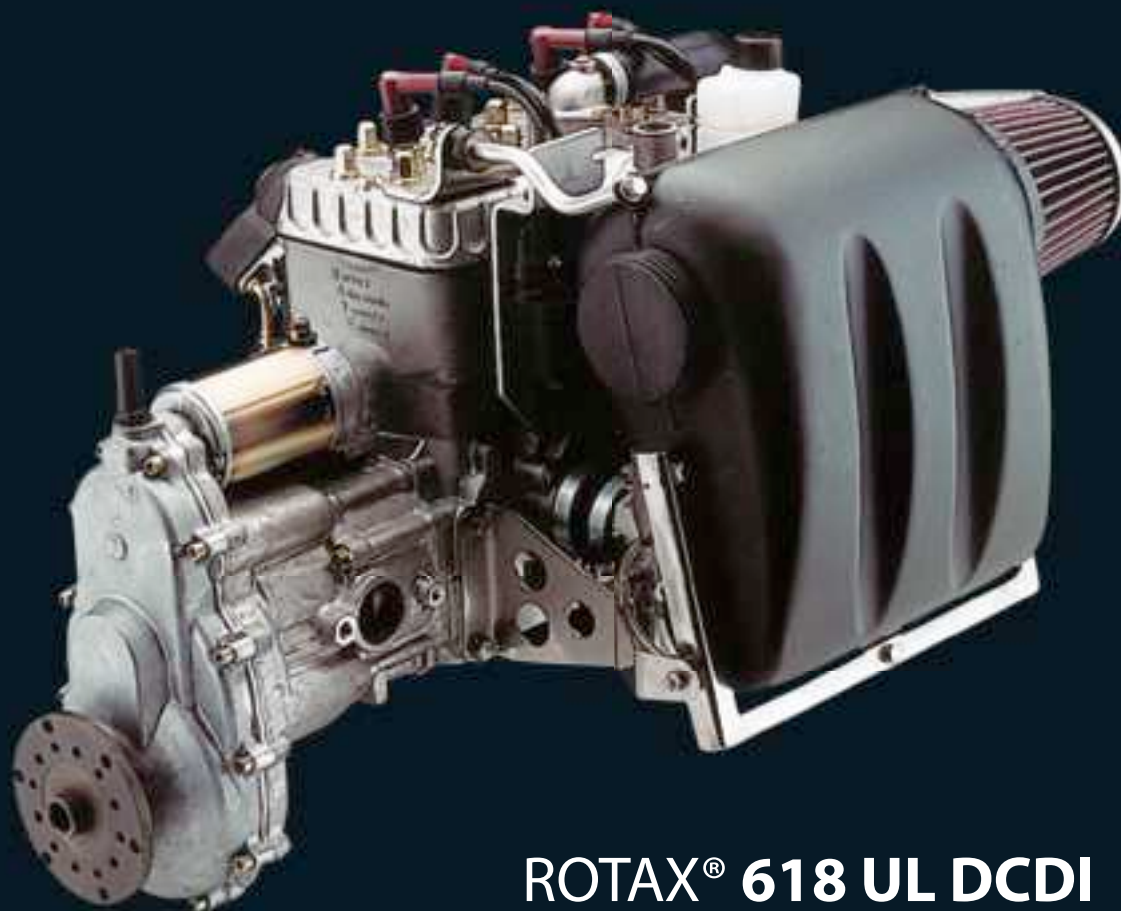
ERSATZTEILKATALOG / ILLUSTRATED PARTS CATALOG

- a Für Zündkreis 1
for ignition circuit 1
- b Für Zündkreis 2
for ignition circuit 2
- c Zur Fixierung der Ölleitung bzw. des Kabelstranges.
to fix oil tube resp. cable harness
- d In Meterware
in a roll



618 UL DCDI

MAIN COMPONENTS



ROTAX[®] 618 UL DCDI

Version 618 UL-2V Carb. >> 55,0 kW

BRP-Powertrain

ERSATZTEILKATALOG / ILLUSTRATED PARTS CATALOG

8	618 UL HAUPTKOMPONENTEN	8 - 1
	618 UL MAIN COMPONENTS	8 - 1
8.1	INHALTSVERZEICHNIS	8.1 - 1
	TABLE OF CONTENTS	8.1 - 1
8.2	KURBELGEHÄUSE, DREHSCHIEBERTRIEB, WASSERPUMPE	8.2 - 3
	CRANKCASE, ROTARY VALVE DRIVE, WATER PUMP	8.2 - 3
8.3	KURBELWELLE, KUGELLAGER, KOLBEN	8.3 - 3
	CRANKSHAFT, BEARINGS, PISTON	8.3 - 3
8.4	ZYLINDER, ZYLINDERKOPF, AUSPUFFSCHIEBER	8.4 - 3
	CYLINDER, CYLINDER HEAD, EXHAUST VALVE	8.4 - 3
8.5	DREHSCHIEBERDECKEL, ÖLPUMPENTRIEB, ÖLPUMPE	8.5 - 3
	ROTARY VALVE COVER, OIL PUMP DRIVE, OIL PUMP	8.5 - 3
8.6	DUCATI MAGNETZÜNDER-GENERATOR 12V 200W, STARTROLLE	8.6 - 3
	DUCATI MAGNETO-GENERATOR 12V 200W, STARTING PULLEY	8.6 - 3
8.7	ÖLBEHÄLTER, ZÜNDSPULEN, TRÄGERPLATTE	8.7 - 3
	OIL TANK, IGNITION COILS, SUPPORT PLATE	8.7 - 3

BRP-Powertrain

ERSATZTEILKATALOG / ILLUSTRATED PARTS CATALOG

NOTIZEN / NOTES

d04566

BRP-Powertrain

ERSATZTEILKATALOG / ILLUSTRATED PARTS CATALOG

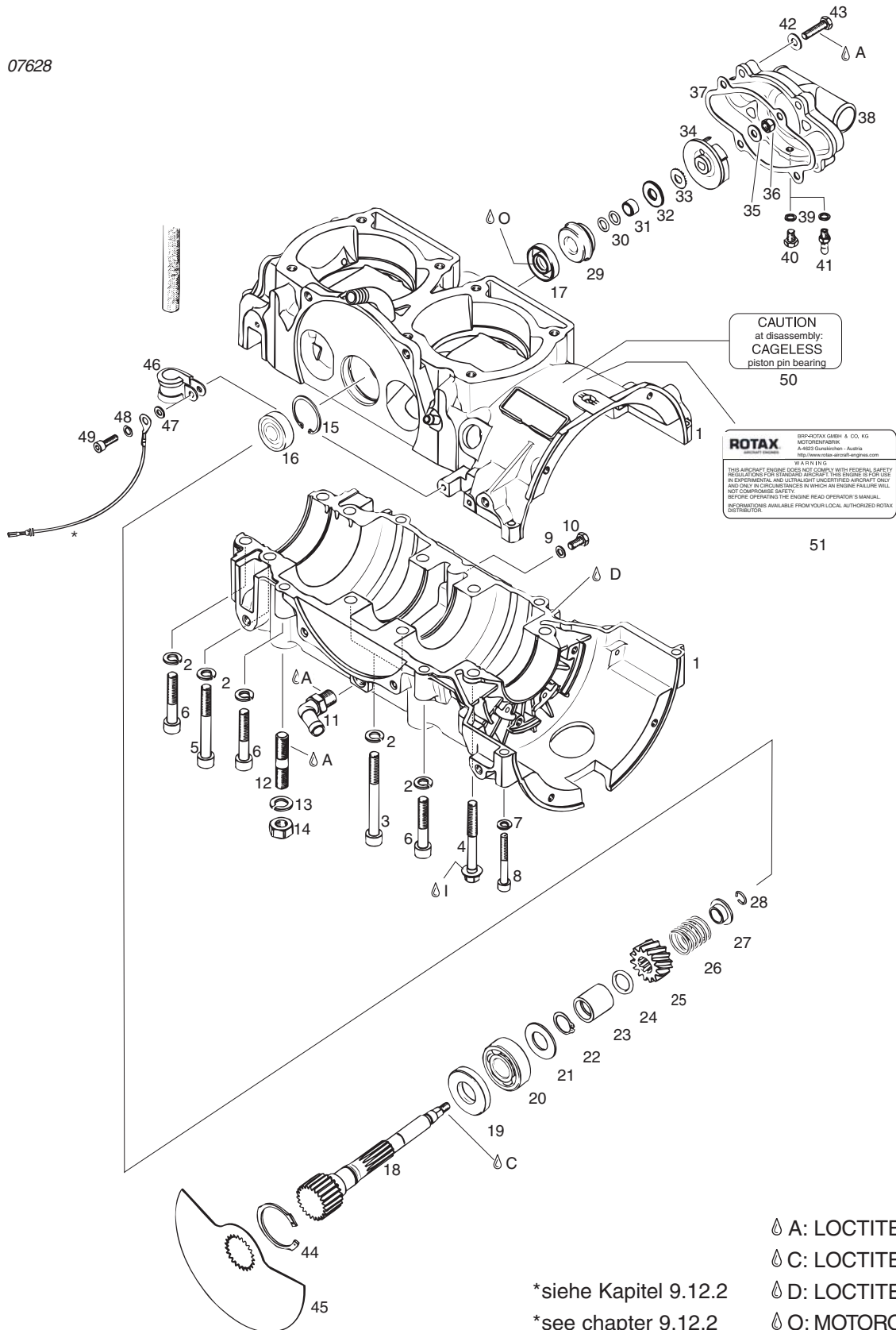
NOTIZEN / NOTES

d04566

BRP-Powertrain

ERSATZTEILKATALOG / ILLUSTRATED PARTS CATALOG

07628



- ♂ A: LOCTITE 221
- ♂ C: LOCTITE 648
- ♂ D: LOCTITE 574
- ♂ O: MOTOROEL

*siehe Kapitel 9.12.2
*see chapter 9.12.2

cd04566

BRP-Powertrain

ERSATZTEILKATALOG / ILLUSTRATED PARTS CATALOG

8.2 KURBELGEHÄUSE, DREHSCHIEBERTRIEB, WASSERPUMPE CRANKCASE, ROTARY VALVE DRIVE, WATER PUMP

Bild Nr. Fig. No.	Status	Teile Nr. Part No.	Beschreibung / Description	Teile pro Motor
				parts per engine
				618 UL
1	n.a.	886406	GEHAEUSE-KPL. CRANCASE ASSY.,	1
2		945752	FEDERRING DIN 128-A8-FST LOCK WASHER A8	12
3		841831	ZYL.SCHRAUBE M8X75 DIN 912 ALLEN SCREW M8X75	4
4		841306	SK-BUNDSCHRAUBE M8X65 SW 11 COLLAR HEX. SCREW M8X65 SW 11	2
5		841841	ZYL.SCHRAUBE M8X65 DIN 912 ALLEN SCREW M8X65 DIN 912	2
6		841561	ZYL.SCHRAUBE M8X45 DIN 912 ALLEN SCREW M8X45	6
7		945751	FEDERRING DIN 128-A6-FST LOCK WASHER A6 DIN 128	2
8		241821	ZYL.SCHRAUBE M6X45 DIN 912 ALLEN SCREW M6X45 DIN 912	2
9		230415	DICHTRING A 6X10 DIN 7603 GASKET RING A 6X10 DIN 7603	1
10		240771	SK-SCHRAUBE M6X10 DIN 933 HEX.SCREW M6X10	1
11		922242	WINKELSCHRAUBNIPPEL 1/4-18NPT ANGULAR TUBE 1/4-18NPT	1
12		940190	STIFTSCHRAUBE M10X31/20 STUD M10X29/20	4
13		945753	FEDERRING DIN 128-A10-FST LOCK WASHER A10	4
14		242091	SK-MUTTER M10 DIN 934 HEX.NUT M10	4
15		845150	SICHERUNGSRING 30X1,2 DIN 472 RETAINING RING 30X1,2	1
16		932330	RK-LAGER 16101-Z BALL BEARING 16101-Z	1
17		850975	WD-RING A 12X30X7 NBR OIL SEAL A 12X30X7 NBR	1
18	n.a.	837246	DREHSCHIEBERWELLE ROTARY VALVE SHAFT	1

d05213

BRP-Powertrain

ERSATZTEILKATALOG / ILLUSTRATED PARTS CATALOG

Bild Nr. Fig. No.	Status	Teile Nr. Part No.	Beschreibung / Description	Teile pro Motor
				parts per engine
				618 UL
19		930580	WD-RING A 20X40X7 NBR OIL SEAL 20X40X7	1
20		932032	RK-LAGER 6203 TVH C3 BALL BEARING 6203 TVH C3,17-40-12	1
21		227439	ANLAUFSCHEIBE 17,2/32,5/1,5 SHIM 17,2/32,5/1,5	1
22		845450	SICHERUNGSRING 17X1 DIN 471 RETAINING RING 17X1	1
23		847282	DISTANZHUELSE SPACER	1
24		831500	O-RING DIN 3771-14X3-N, NBR 70 O-RING 14-3	1
25		935736	DREHSCHIEBERRAD 14 Z ROTARY VALVE GEAR 14 T.	1
26		938810	DRUCKFEDER DM18 D2 L25,1 COMPRESSION SPRING 25,1 MM	1
27		827430	FEDERTELLER SPRING HOLDING CUP	1
28		845160	SPRENGRING 12 DIN 9045 CIRCLIP 12	1
29		850942	GLEITRINGDICHTUNG ROTARY SEAL	1
30		430800	O-RING DIN 3771-8X2-N, NBR 70 O-RING 8X2	2
31		847810	GLEITRINGHUELSE ROTARY SEAL SLEEVE	1
32		944382	AUSGLEICHSCHEIBE 12,2/18,5/0,5 SHIM 12,1/18,5/0,5	1
33		227155	REIBSCHEIBE FRICTION WASHER	1
34		922036	LAUFRAD IMPELLER	1
35		244211	SCHEIBE 6,4 DIN 134 WASHER 6,4 DIN 134	1
36		842042	SICHERUNGSMUTTER DIN 985-M6 LOCK NUT M6	1
37		831616	DICHTUNG GASKET	1
38		922503	WASSERPUMPENGEHAEUSE WATER PUMP HOUSING	1

d04566

BRP-Powertrain

ERSATZTEILKATALOG / ILLUSTRATED PARTS CATALOG

Bild Nr. Fig. No.	Status	Teile Nr. Part No.	Beschreibung / Description	Teile pro Motor
				parts per engine
				618 UL
39		230415	DICHTRING 6,2/8,9/1 GASKET RING 6,2/8,9/1	1
40		841580	SK-SCHRAUBE M6X8 DIN 933 HEX. SCREW M6X8	1
41		940551	SCHLAUCHNIPPEL M6 HOSE NIPPLE M6	1
42		244211	SCHEIBE 6,4 DIN 134 WASHER 6,4 DIN 134	4
43		240036	SK-SCHRAUBE M6X25 DIN 933 HEX. SCREW M6X25 DIN 933	4
44		945880	SICHERUNGSRING 40x1,75 RETAINING RING 40X1,75	1
45	n.a.	924507	DREHSCHIEBER ROTARY VALVE 151 DEGR.	1
46		851250	ROHRSCHELLE 15/M5 CABLE CLAMP 15/M5	1
47		827800	SCHEIBE A 5,5 DIN 6902 WASHER A 5,5 DIN 6902	1
48		945750	FEDERRING DIN 128-A5-FST LOCK WASHER A5	1
49		840511	ZYL.SCHRAUBE M5X16 DIN 912 ALLEN SCREW M5X16	1
50		897280	HINWEISSCHILD CAGELESS-LABEL	1
51		897501	WARNSCHILD RED WARNING LABEL	1

d06213

BRP-Powertrain

ERSATZTEILKATALOG / ILLUSTRATED PARTS CATALOG

NOTIZEN / NOTES

BRP-Powertrain

ERSATZTEILKATALOG / ILLUSTRATED PARTS CATALOG

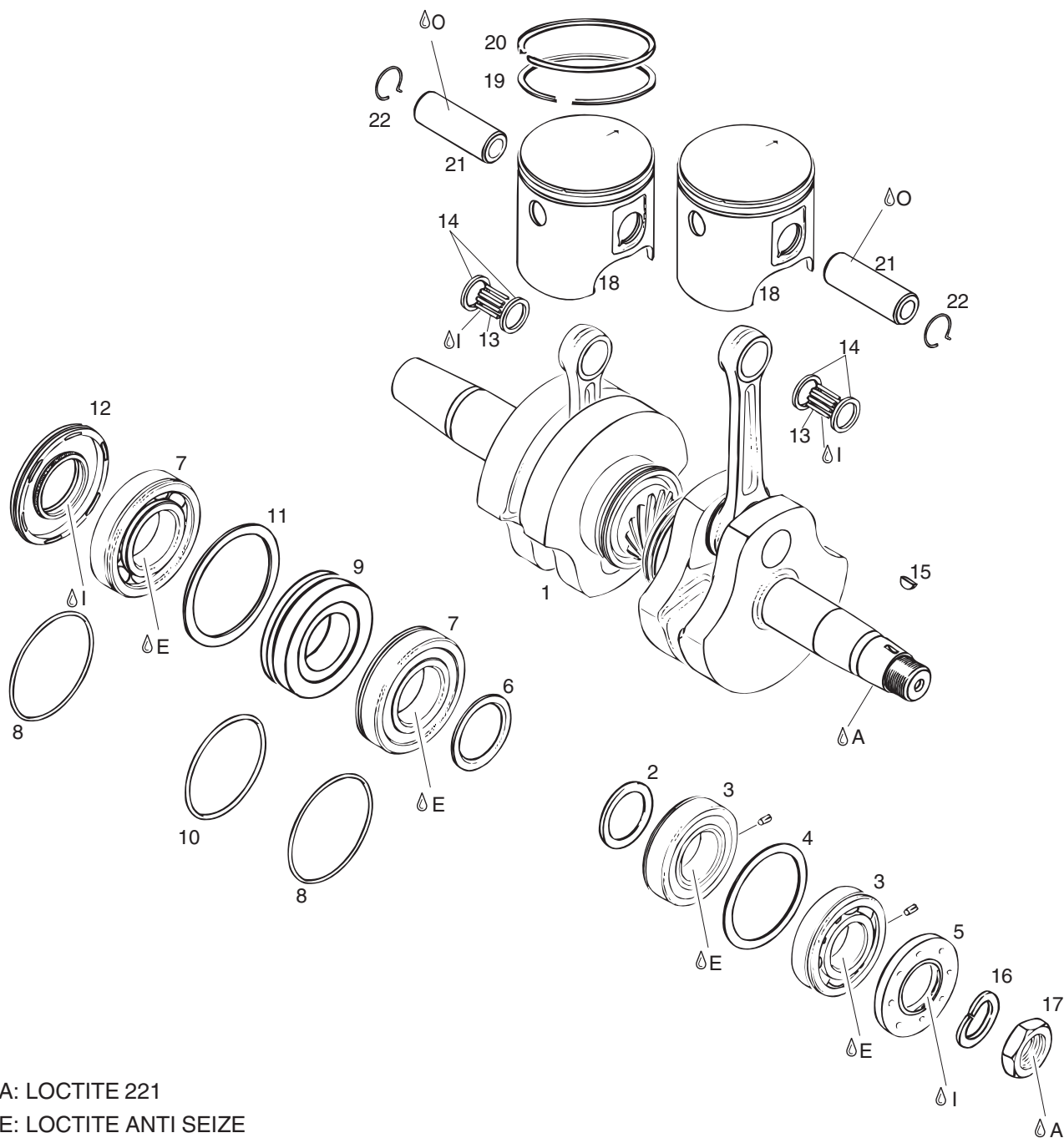
NOTIZEN / NOTES

d04567

BRP-Powertrain

ERSATZTEILKATALOG / ILLUSTRATED PARTS CATALOG

04087



- ⊖ A: LOCTITE 221
- ⊖ E: LOCTITE ANTI SEIZE
- ⊖ I: LITHIUMSEIFENFETT
LITHIUM-BASE GREASE
- ⊖ O: MOTORÖL
ENGINE-OIL

d04567

BRP-Powertrain

ERSATZTEILKATALOG / ILLUSTRATED PARTS CATALOG

8.3 KURBELWELLE, KUGELLAGER, KOLBEN CRANKSHAFT, BEARINGS, PISTON

Bild Nr. Fig. No.	Status	Teile Nr. Part No.	Beschreibung / Description	Teile pro Motor
				parts per engine
				618 UL
1-15	n.a.	886631	KURBELWELLE-KPL. CRANKSHAFT ASSY.	1
2		827445	RADIUSSCHEIBE 31/42/1,5 DISTANCE RING 31/42/1,5	1
3		832538	RK-LAGER 6206 TVH C4M KPL. BALL BEARING 6206 TVH C4M ASSY.,	1
4		827050	HALTESCHEIBE 55/65/1,5 RETAINING DISK 55/65/1,5	1
5		830748	WD-RING AS 30X62X7/7,5 NBR OIL SEAL 30X62X7/7,5	1
6		827767	RADIUSSCHEIBE 35,5/47/1,5 DISTANCE RING 35,5/47/1,5	1
7		832231	RK-LAGER 6207 N TNH C3 B. BEARING 6207N TNH C3 35-72-17	2
8		250165	O-RING DIN 3771-64X2-N, NBR 70 O-RING 64-2	2
9		830296	LABYRINTHGEHAEUSE LABYRINTH SLEEVE	1
10		830370	O-RING DIN 3771-63X2,5-N, NBR 70 O-RING 63-2,5	1
11		927710	HALTESCHEIBE 64/75/2 RETAINING DISK 64/75/2	1
12		831950	WD-RING AS 35X72X7/8,5 NBR OIL SEAL 35X72X7/8,5	1
13-14		832320	NADELLAGER 18X22X23 CAGEL. NEEDLE BEARING 18X22X23	2
14		827465	ANLAUFRING 18/21,7/2,5 THRUST WASHER 18/21,7/2,5	4
15		246015	SCHEIBENFEDER 3X5 DIN 6888 WOODRUFF KEY 3X5	1
16		945759	SPERRKANTRING 22 DIN 128 A LOCK WASHER 22	1
17		842239	SK-MUTTER M22X1,5 SW 30 HEX. NUT M22X1,5	1
18-20		888590	KOLBEN KPL. 75,94/75,95 MM PISTON ASSY. 75,94/75,95 MM	2ab
18-20		888591	KOLBEN KPL. 76,19/76,20 MM PISTON ASSY. 76,19/76,20 MM	2ac

d05214

BRP-Powertrain

ERSATZTEILKATALOG / ILLUSTRATED PARTS CATALOG

Bild Nr. Fig. No.	Status	Teile Nr. Part No.	Beschreibung / Description	Teile pro Motor
				parts per engine
				618 UL
19		215200	R-RING IS2-76,0/69,7X2 RECTANGULAR RING 76,00 MM	2e
19		215201	R-RING IS2-76,25/69,95X2 RECTANGULAR RING 76,25 MM	2f
19		215202	R-RING IS2-76,5/70,2X2 RECTANGULAR RING 76,5 MM	2g
20		915820	ETL-RING IS 2-76/69,4X2 SEMI-TRAPEZ RING 76,0 MM	2e
20		915821	ETL-RING IS 2-76,25/69,65X2 SEMI-TRAPEZ RING 76,25 MM	2f
20		915822	ETL-RING IS 2-76,5/69,9X2 SEMI-TRAPEZ RING 76,5 MM	2g
21		916137	KOLBENBOLZEN 18X10X53,7 PISTON PIN 18X10X53,7	2
22		845540	EINHAKENRING 18 MONOHOOK CIRCLIP 18	4hi

d04567

BRP-Powertrain

ERSATZTEILKATALOG / ILLUSTRATED PARTS CATALOG

- a Kolben für Einhakenringausführung
piston for monohook circlip configuration
siehe SI-2ST-001
see SI-2ST-001
- b Mit 2 Ringen, Standard ROT 75,94 mm
GRÜN 75,95 mm
with 2 rings, standard RED 75,94 mm
GREEN 75,95 mm
- c Mit 2 Ringen, 1. Schliff ROT 76,19 mm
GRÜN 76,20 mm
with 2 rings, 1st oversize RED 76,19 mm
GREEN 76,20 mm
- ACHTUNG** 2. Schliff nicht zulässig (siehe SI-08-1996)
NOTICE 2nd oversize not permitted (see SI-08-1996)
- e Standard Größe
standard size
- f 1. Schliff
1st oversize
- g 1. Schliff
1st oversize
- h In Verwendung mit Kolben T/Nr. 888590 (siehe SI-2ST-001)
in use with piston part no. 888590 (see also SI-2ST-001)
- i **ACHTUNG** Nur einmal verwenden.
NOTICE use only once.

BRP-Powertrain

ERSATZTEILKATALOG / ILLUSTRATED PARTS CATALOG

NOTIZEN / NOTES

BRP-Powertrain

ERSATZTEILKATALOG / ILLUSTRATED PARTS CATALOG

NOTIZEN / NOTES

d04568

BRP-Powertrain

ERSATZTEILKATALOG / ILLUSTRATED PARTS CATALOG

8.4 ZYLINDER, ZYLINDERKOPF, AUSPUFFSCHIEBER CYLINDER, CYLINDER HEAD, EXHAUST VALVE

Bild Nr. Fig. No.	Status	Teile Nr. Part No.	Beschreibung / Description	Teile pro Motor
				parts per engine
				618 UL
1		931181	DOPPELDICHTUNG DOUBLE GASKET 0,5 MM	1
2	n.a.	913400	ZYLINDER MIT BUECHSE CYLINDER WITH SLEEVE	2a
3		440366	SK-BUNDSCHRAUBE M8X90 SW 11 COLLAR HEX. SCREW M8X90 A/F 11	8
4		850540	O-RING DIN 3771-83X2-N, FPM 75 O-RING 83X2	2
5		850560	DICHTUNG RUBBER GASKET	1
6	n.a.	841881	STIFTSCHRAUBE M8X75 STUD M8X75	2
7		240490	STIFTSCHRAUBE M8X84 STUD M8X84	10
8	n.a.	913840	ZYLINDERKOPF CYLINDER HEAD	1
9		842471	BUNDHUTMUTTER M8 COLLAR CAP NUT M8	12
10-11		922511	THERMOSTAT MIT DICHTUNG THERMOSTAT WITH GASKET	1
11	s.v.	931270	THERMOSTATDICHTUNG THERMOSTAT GASKET	1
12		922061	ABLAUFKRUEMMER BENT OUTLET SOCKET	1
13		945751	FEDERRING DIN 128-A6-FST LOCK WASHER A6 DIN 128	4
14		940561	SK-SCHRAUBE M6X20 DIN 933 HEX.SCREW M6X20	4
15		850338	DICHTUNG GASKET	1
16		922062	ABLAUFKRUEMMER BENT OUTLET SOCKET	1
17		240480	VERSCHLUSSSCHRAUBE 1/8-27NPT PLUG SCREW 1/8-27NPT	3
18		230415	DICHTRING A 6x10 DIN 7603 SEALING RING A 6X10 DIN 7603	2
19		940551	SCHLAUCHNIPPEL M6 HOSE NIPPLE M6	1

d05215

BRP-Powertrain

ERSATZTEILKATALOG / ILLUSTRATED PARTS CATALOG

Bild Nr. Fig. No.	Status	Teile Nr. Part No.	Beschreibung / Description	Teile pro Motor
				parts per engine
				618 UL
20		841580	SK-SCHRAUBE M6X8 DIN 933 HEX. SCREW M6X8	1
21	n.a.	253242	SCHIEBERSTANGE VALVE ROD	2
22		242031	SK-MUTTER BM6 DIN 439 HEX.NUT BM6	2
23		244211	SCHEIBE 6,4 DIN 134 WASHER 6,4 DIN 134	2
24	n.a.	854058	AUSLASSSCHIEBER 76 MM EXHAUST VALVE 76 MM	2
25		230260	O-RING DIN 3771-6X3-N, NBR 70 O-RING 6X3	2
26		230256	DICHTUNG GASKET	2
27	n.a.	253367	SCHIEBERSTANGENFUEHRUNG VALVE ROD HOUSING	2
28		845020	FEDERSCHEIBE B6 DIN 137 SPRING WASHER B6	4
29		241236	ZYL.SCHRAUBE M6X16 DIN 912 ALLEN SCREW M6X16	4
30	n.a.	268935	ROHRBOGEN PIPE BEND	2
31		942810	SK-MUTTER M7X0,75 HEX. SCREW M7X0,75	4
32		942541	SK-MUTTER M6X0,75 HOEHE 3 HEX. NUT M6X0,75 HIGHT 3 MM	2
33		241440	STELLSCHRAUBE M6X0,75 ADJUSTMENT SCREW M6X0,75	2
34		260723	SCHIEBERBALG BELLOWS	2
35		866710	KABELBINDER 142X2,5 MM CLAMP 142X2,5 MM	2
36		854440	SCHIEBERKOLBEN EXHAUST VALVE PISTON	2
37		239043	SCHLAUCHFEDER 134-2,3-0,4-0,0 HOSE SPRING 134-2,3-0,4-0,0	2
38	n.a.	248245	SCHIEBERHEBEL VALVE LEVER	2
39	n.a.	239995	BLATTFEDER SPRING	2

d05215

BRP-Powertrain

ERSATZTEILKATALOG / ILLUSTRATED PARTS CATALOG

Bild Nr. Fig. No.	Status	Teile Nr. Part No.	Beschreibung / Description	Teile pro Motor
				parts per engine
				618 UL
40	n.a.	239946	DRUCKFEDER DM13,4 D1 L42 COMPRESSION SPRING 42 / 1,0 MM	2
41		241220	EINSTELLSCHRAUBE ADJUSTMENT SCREW	2
42	n.a.	210335	SCHIEBERABDECKUNG VALVE COVER	2
43	n.a.	239035	FEDERBUEGEL SPRING CLIP	2
44		922521	FORMSCHLAUCH 25/180 GRAD MOLDED HOSE_25/180 DEGREE	1
45		951880	SCHNECKENGEWINDESCHELLE 20-3 CLAMP 20-32	2
46		851129	DAEMPFERABSTUETZUNG INTAKE SILENCER BR	1

d05215

BRP-Powertrain

ERSATZTEILKATALOG / ILLUSTRATED PARTS CATALOG

a	ROT	76,00 mm - 76,01 mm
	RED	76,00 mm - 76,01 mm
	GRÜN	76,01 mm - 76,02 mm
	GREEN	76,01 mm - 76,02 mm

d04568

BRP-Powertrain

ERSATZTEILKATALOG / ILLUSTRATED PARTS CATALOG

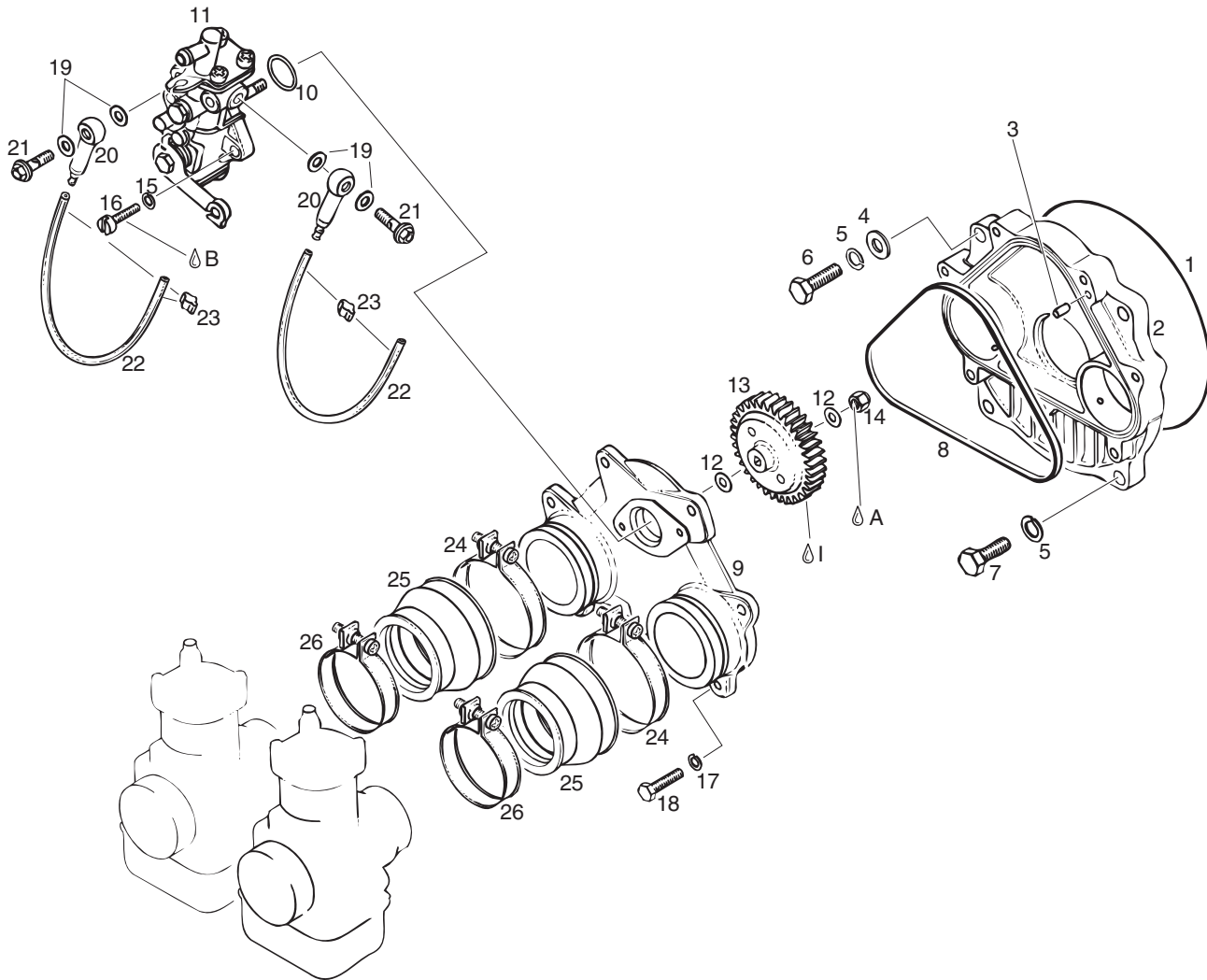
NOTIZEN / NOTES

d04569

BRP-Powertrain

ERSATZTEILKATALOG / ILLUSTRATED PARTS CATALOG

04099



⊿ A: LOCTITE 221

⊿ B: LOCTITE 243

⊿ I: LITHIUMSEIFENFETT
LITHIUM-BASE GREASE

d04569

BRP-Powertrain

ERSATZTEILKATALOG / ILLUSTRATED PARTS CATALOG

8.5 DREHSCHIEBERDECKEL, ÖLPUMPENTRIEB, ÖLPUMPE ROTARY VALVE COVER, OIL PUMP DRIVE, OIL PUMP

Bild Nr. Fig. No.	Status	Teile Nr. Part No.	Beschreibung / Description	Teile pro Motor
				parts per engine
				618 UL
1		831360	O-RING DIN 3771-132X1,7-N, NBR 70 O-RING 132-1,7	1
2	n.a.	910318	DREHSCHIEBERDECKEL KPL. ROTARY VALVE COVER ASSY.,	1
3		929650	STECKERSTIFT 5X10 DIN 1474 DRIVE PIN 5X10 DIN 1474	1
4		250311	SCHEIBE 8,4 DIN 125 WASHER 8,4 DIN 125	2
5		945752	FEDERRING DIN 128-A8-FST LOCK WASHER A8	4
6		240276	SK-SCHRAUBE M8X25 DIN 933 HEX. SCREW M8X25	2
7		940591	SK-SCHRAUBE M8X20 DIN 933 HEX. SCREW M8X20	2
8		831700	SCHLAUCHRING 126X1,5X3,5, NBR 65-75 RUBBER RING 126X1,5X3,5	1
9		910320	PUMPENFLANSCH PUMP MOUNTING FLANGE	1
10		230370	O-RING DIN 3771-18X1,3-N, NBR 70 O-RING 18-1,3	1
11		995527	OELPUMPE KPL. OIL PUMP ASSY.,	1
12		927945	SCHEIBE 6,2/12/1 WASHER 6,2/12/1	2
13		935940	PUMPENRAD 44 Z OIL PUMP GEAR 44 T.,	1
14		842040	SICHERUNGSMUTTER DIN 985-M6 LOCK NUT M6	1
15		945750	FEDERRING DIN 128-A5-FST LOCK WASHER A5	2
16		240761	ZYL.SCHRAUBE M5X16 DIN 84 SLOTTED HEAD SCREW M5X16	2
17		945751	FEDERRING DIN 128-A6-FST LOCK WASHER A6 DIN 128	7
18		940561	SK-SCHRAUBE M6X20 DIN 933 HEX. SCREW M6X20	7
19		227500	DICHTRING 6,2/12/1 GASKET RING 6,2/12/1	4

d06216

BRP-Powertrain

ERSATZTEILKATALOG / ILLUSTRATED PARTS CATALOG

Bild Nr. Fig. No.	Status	Teile Nr. Part No.	Beschreibung / Description	Teile pro Motor
				parts per engine
				618 UL
20		956010	RUECKSCHLAGVENTIL KPL. CHECK VALVE ASSY.,	2
21		241830	HOHLSCHRAUBE M6X16 BANJO BOLT M6X16	2
22		960040	OELLEITUNG 2,2+/-0,1X4,3+0,4 OIL LINE 2,2+/-0,1X4,3+0,4	NBa
23		853840	2-OHR-KLEMME 3-5 MM CLAMP 3-5 MM	4
24		851065	SCHLAUCHSCHELLE 62 CLAMP 62	2
25		867696	VERGASERSTUTZEN CARBURETOR SOCKET	2
26		951400	SCHLAUCHSCHELLE 53 HOSE CLAMP 53	2

a In Meterware
in a roll

BRP-Powertrain

ERSATZTEILKATALOG / ILLUSTRATED PARTS CATALOG

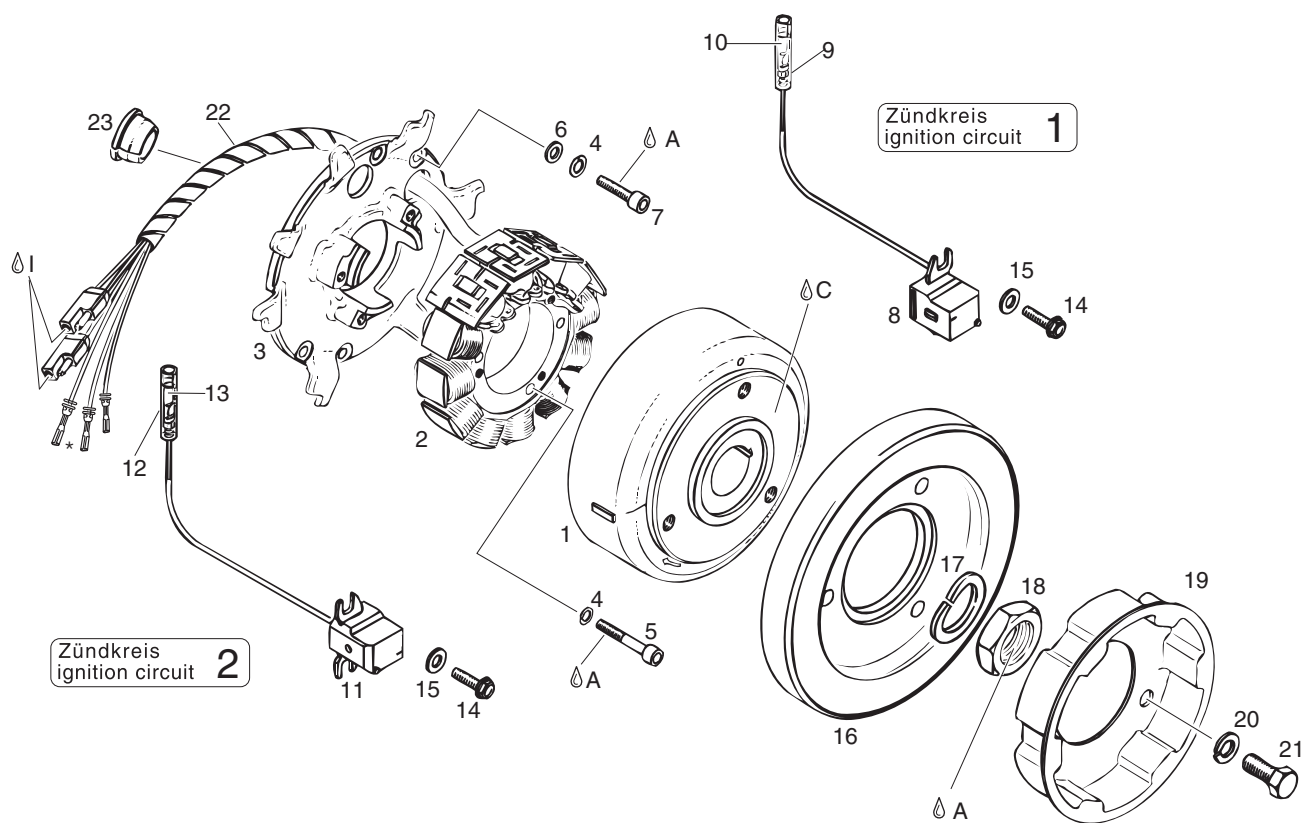
NOTIZEN / NOTES

d04570

BRP-Powertrain

ERSATZTEILKATALOG / ILLUSTRATED PARTS CATALOG

04084



*siehe Kapitel 9.12.2

*see chapter 9.12.2

♂ A: LOCTITE 221

♂ C: LOCTITE 648

♂ I: LITHIUMSEIFENFETT
LITHIUM-BASE GREASE

BRP-Powertrain

ERSATZTEILKATALOG / ILLUSTRATED PARTS CATALOG

8.6 DUCATI MAGNETZÜNDER-GENERATOR 12V 200W, STARTROLLE DUCATI MAGNETO-GENERATOR 12V 200W, STARTING PULLEY

				Teile pro Motor
				parts per engine
Bild Nr. Fig. No.	Status	Teile Nr. Part No.	Beschreibung / Description	618 UL
1-2	n.a.	886621	MZ-GENERATOR P12W200 MAGNETO GENERATOR P12W200	1
1	n.a.	996827	MAGNETRAD P12W200 MAGNETO FLYWHEEL P12W200	1
2	n.a.	996848	ANKERSATZ P12W200 COIL KIT P12W200	1
3		966207	ANKERPLATTE STATOR PLATE	1
4		945750	FEDERRING DIN 128-A5-FST LOCK WASHER A5	5
5	n.a.	841506	ZYL.SCHRAUBE M5X35 DIN 6912 ALLEN SCREW M5X35	3
6		927571	SCHEIBE 5,3 DIN 125 WASHER 5,3	2
7	n.a.	840515	ZYL.SCHRAUBE M5X18 DIN 912 ALLEN SCREW M5X18	2
8-10		965769	GEBER KPL. PICKUP ASSY.	1a
9		964072	ISOLIERHUELSE INSULATION SHEATH	1
10		964067	KONTAKTBUCHSE 3,96 FASTON CONNECTOR 3,96	1
11-13		965761	GEBER PICKUP ASSY.,	1b
12		964072	ISOLIERHUELSE INSULATION SHEATH	1
13		964067	KONTAKTBUCHSE 3,96 FASTON CONNECTOR 3,96	1
14		941925	TAPTITE-SCHRAUBE M5X16 TAPTITE SCREW M5X16	4
15		827800	SCHEIBE A 5,5 DIN 6902 WASHER A 5,5 DIN 6902	4
16		965497	HYDRODAEMPFER KPL. HYDRO DAMPER ASSY.,	1
17		945759	SPERRKANTRING 22 DIN 128 A LOCK WASHER 22	1

d05217

BRP-Powertrain

ERSATZTEILKATALOG / ILLUSTRATED PARTS CATALOG

Bild Nr. Fig. No.	Status	Teile Nr. Part No.	Beschreibung / Description	Teile pro Motor
				parts per engine
				618 UL
18		842239	SK-MUTTER M22X1,5 SW 30 HEX. NUT M22X1,5	1
19		852410	STARTROLLE STARTING PULLEY	1
20		945752	FEDERRING DIN 128-A8-FST LOCK WASHER A8	3
21		940591	SK-SCHRAUBE M8X20 DIN 933 HEX.SCREW M8X20	3
22		966060	SPIRALBAND 6,5X8,5X0,6 SPIRAL HOSE 6,5X8,5X0,6	NBc
22		.	SPIRALBAND 70 MM SPIRAL HOSE 70 MM	1
23		960289	LEITUNGSTUELLE 20,5/13 CABLE GROMMET 20,5/13	1

- a Für Zündkreis 1
for ignition circuit 1
- b Für Zündkreis 2
for ignition circuit 2
- c In Meterware
in a roll

d04570

BRP-Powertrain

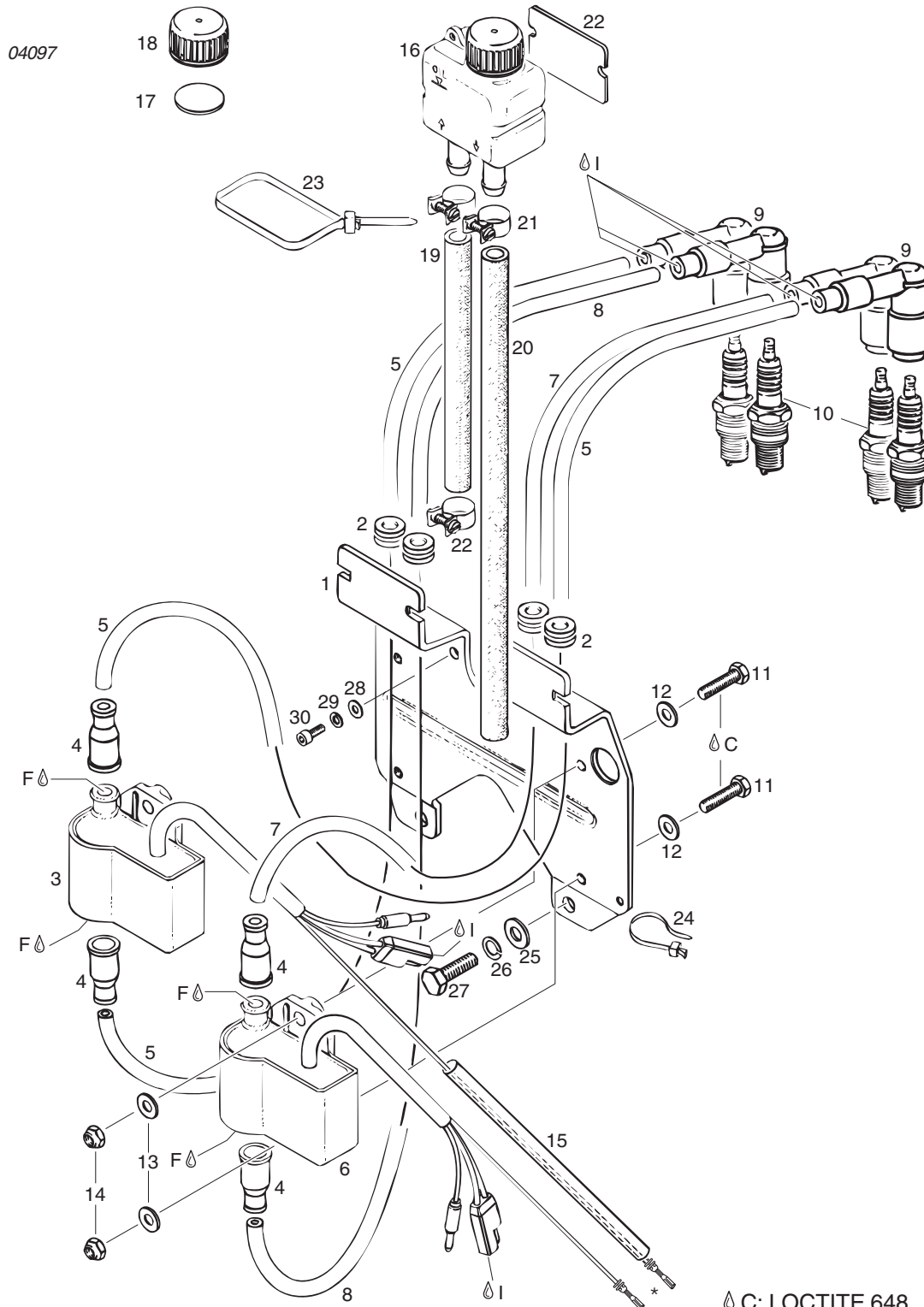
ERSATZTEILKATALOG / ILLUSTRATED PARTS CATALOG

NOTIZEN / NOTES

d04571

BRP-Powertrain

ERSATZTEILKATALOG / ILLUSTRATED PARTS CATALOG



- ♢ C: LOCTITE 648
- ♢ F: LOCTITE 480
- ♢ I: LITHIUMSEIFENFETT
LITHIUM-BASE GREASE

*siehe Kapitel 9.12.2

*see chapter 9.12.2

Betreff / Effectivity: 618 UL

Seite / Page 8.7 - 2
 Ausgabe / Edition 3
 Revision / rev. 0
 Mai 01/2009

d04571

BRP-Powertrain

ERSATZTEILKATALOG / ILLUSTRATED PARTS CATALOG

8.7 ÖLBEHÄLTER, ZÜNDSPULEN, TRÄGERPLATTE OIL TANK, IGNITION COILS, SUPPORT PLATE

Bild Nr. Fig. No.	Status	Teile Nr. Part No.	Beschreibung / Description	Teile pro Motor
				parts per engine
				618 UL
1		951617	TRÄGERPLATTE SUPPORTING PLATE	1
2		960445	SCHRAUBENTUELLE GROMMET	4
3		966462	ELEKTRONIKBOX KPL. ELECTRONIC BOX ASSY.,	1c
4		960550	REGENSCHUTZKAPPE PROTECTION CAP	4
5,7,8		965153	ZUENDLEITUNG 1,5/7 MM IGNITION CABLE 1,5/7 MM	NBa
5		.	ZUENDLEITUNG 360 MM IGNITION CABLE 360 MM	2
6		966467	ELEKTRONIKBOX KPL. ELECTRONIC BOX ASSY.,	1d
7		.	ZUENDLEITUNG 440 MM IGNITION CABLE 440 MM	1
8		.	ZUENDLEITUNG 180 MM IGNITION CABLE 180 MM	1
9		866705	WIDERSTANDSSTECKER SUPPRESSED SPARK PLUG CONNECTOR	4
10		897055	ZUENDKERZE 14 SPARK PLUG 14 MM, NGK BR 8 ES	4
11		240036	SK-SCHRAUBE M6X25 DIN 933 HEX. SCREW M6X25 DIN 933	2
12		244211	SCHEIBE 6,4 DIN 134 WASHER 6,4 DIN 134	2
13		244211	SCHEIBE 6,4 DIN 134 WASHER 6,4 DIN 134	4
14		842040	SICHERUNGSMUTTER DIN 985-M6 LOCK NUT M6	4
15		960187	ISOLIERSCHLAUCH 170 MM PROTECTION HOSE 170 MM	1
16-18		956240	OELBEHÄLTER KPL. OIL TANK ASSY.,	1
17		850350	DICHTUNG 26,5 RUBBER GASKET 26,5 MM	1
18		956250	VERSCHRAUBUNG S 103/2D OIL TANK CAP S 103/2D	1

d04571

BRP-Powertrain

ERSATZTEILKATALOG / ILLUSTRATED PARTS CATALOG

Bild Nr. Fig. No.	Status	Teile Nr. Part No.	Beschreibung / Description	Teile pro Motor
				parts per engine
				618 UL
19-20		956230	NIEDERDRUCKSCHLAUCH GC 9X14 OIL PRESSURE HOSE GC 9X14	NBa
19		.	OELSCHLAUCH 165 MM OIL HOSE 165 MM	1a
20		.	OELSCHLAUCH 360 MM OIL HOSE 360 MM	1a
21		951260	SCHLAUCHSCHELLE 14 CLAMP 14	4
22		860425	GUMMIUNTERLAGE RUBBER SPACER	1
23		951500	KABELBINDER 381X4,8 MM CLAMP 381X4,8 MM	1
24		866710	KABELBINDER 142X2,5 MM CLAMP 142X2,5 MM	1b
25		250311	SCHEIBE 8,4 DIN 125 WASHER 8,4 DIN 125	2
26		945752	FEDERRING DIN 128-A8-FST LOCK WASHER A8	2
27		240276	SK-SCHRAUBE M8X25 DIN 933 HEX. SCREW M8X25	2
28		244211	SCHEIBE 6,4 DIN 134 WASHER 6,4 DIN 134	2
29		945751	FEDERRING DIN 128-A6-FST LOCK WASHER A6 DIN 128	2
30		241236	ZYL.SCHRAUBE M6X16 DIN 912 ALLEN SCREW M6X16	2

d04571

BRP-Powertrain

ERSATZTEILKATALOG / ILLUSTRATED PARTS CATALOG

- a In Meterware
in a roll
- b Zum fixieren des Leitungsstranges
to fix the cable harness
- c Für Zündkreis 1
for ignition circuit 1
- d Für Zündkreis 2
for ignition circuit 2

BRP-Powertrain

ERSATZTEILKATALOG / ILLUSTRATED PARTS CATALOG

NOTIZEN / NOTES



Accessories



For Information only – without commitment to advise modifications.

® and TM are trademarks of BRP-Powertrain GmbH & Co. KG. © 2009 BRP-Powertrain GmbH & Co. KG. All rights reserved.

BRP-Powertrain

ERSATZTEILKATALOG / ILLUSTRATED PARTS CATALOG

9 ZUBEHÖR	9 - 1
ACCESSORIES	9 - 1
9.1 INHALTSVERZEICHNIS	9.1 - 1
TABLE OF CONTENTS	9.1 - 1
9.2 STARTER	9.2.1 - 1
STARTER	9.2.1 - 1
9.2.1 RÜCKHOLSTARTER	9.2.1 - 3
REWIND STARTER	9.2.1 - 3
9.2.2 RITZELANLASSER, AUSFÜHRUNG MAGNETSEITIG	9.2.2 - 3
ELECTRIC STARTER, CONFIGURATION MAGNETO-SIDE	9.2.2 - 3
9.2.3 RITZELANLASSER-EINZELTEILE, AUSFÜHRUNG	9.2.3 - 3
MAGNETSEITIG	9.2.3 - 3
ELECTRIC STARTER-SINGLE PARTS, CONFIG. MAGNETO-SIDE	9.2.3 - 3
9.2.4 RITZELANLASSER-EINZELTEILE, INT. IM	9.2.4 - 3
UNTERSETZUNGSGETR. "E"	9.2.4 - 3
ELECTRIC STARTER-SINGLE PARTS, INT. IN	9.2.4 - 3
REDUCTION GEAR "E"	9.2.4 - 3
9.2.5 RITZELANLASSER, AUSFÜHRUNG ABTRIEBSSEITIG	9.2.5 - 3
ELECTRIC STARTER, CONFIGURATION PTO-SIDE	9.2.5 - 3
9.3 VERGASER	9.3.1 - 1
CARBURETOR	9.3.1 - 1
9.3.1 BING DOPPELSCHWIMMER-STARTVERGASER 36 MM,	9.3.1 - 3
MODELL 96	9.3.1 - 3
BING DOUBLE-FLOAT CARBURETOR 36 MM, MODEL 96	9.3.1 - 3
9.3.2 BING DOPPELSCHWIMMER-STARTVERGASER 32 MM	9.3.2 - 3
BING DOUBLE-FLOAT CARBURETOR 32 MM	9.3.2 - 3
9.4 ANSAUGFILTER	9.4.1 - 1
AIR FILTER	9.4.1 - 1
9.4.1 ANSAUGFILTER (EINFACH/DOPPELT)	9.4.1 - 3
AIR FILTER (SINGLE/DOUBLE)	9.4.1 - 3
9.5 ANSAUGDÄMPFER	9.5.1 - 1
INTAKE SILENCER	9.5.1 - 1
9.5.1 ANSAUGDÄMPFER FÜR 447 UL 29,5 kW UND 503 UL 34 kW	9.5.1 - 3
INTAKE SILENCER FOR 447 UL 29,5 kW AND 503 UL 34 kW	9.5.1 - 3
9.5.2 ANSAUGDÄMPFER FÜR 503 UL 37 kW UND	9.5.2 - 3
582 UL MOD 90/99 40/48 kW	9.5.2 - 3
INTAKE SILENCER FOR 503 UL 37 kW AND	9.5.2 - 3
582 UL MOD 90/99 40/48 kW	9.5.2 - 3
9.5.3 ANSAUGDÄMPFER FÜR 582 UL MOD 99 UND 618 UL	9.5.3 - 3
INTAKE SILENCER FOR 582 UL MOD 99 AND 618 UL	9.5.3 - 3

d04572

BRP-Powertrain

ERSATZTEILKATALOG / ILLUSTRATED PARTS CATALOG

9.6 KRAFTSTOFFPUMPE	9.6.1 - 1
FUEL PUMP	9.6.1 - 1
9.6.1 KRAFTSTOFFPUMPE, PRIMER-PUMPE FÜR	
EINZELVERGASER	9.6.1 - 3
FUEL PUMP, PRIMER-PUMP FOR SINGLE CARBURETOR	9.6.1 - 3
9.6.2 KRAFTSTOFFPUMPE, PRIMER-PUMP FÜR	
DOPPELVERGASER	9.6.2 - 3
FUEL PUMP, PRIMER-PUMP FOR DOUBLE CARBURETOR	9.6.2 - 3
9.7 ÖLBEHÄLTER	9.7.1 - 1
OIL TANK	9.7.1 - 1
9.7.1 ÖLBEHÄLTERSATZ MIT BEFESTIGUNGSTEILEN	9.7.1 - 3
OIL TANK ASSY	9.7.1 - 3
9.8 AUSPUFFANLAGEN	9.8.1 - 1
EXHAUST SYSTEMS	9.8.1 - 1
9.8.1 ÜBERSICHT DER AUSPUFFANLAGEN	9.8.1 - 2
OVERVIEW OF THE EXHAUST SYSTEMS	9.8.1 - 2
9.8.2 AUSPUFFANLAGE AUSFÜHRUNG: SIDEMOUNT	9.8.2 - 3
EXHAUST SYSTEMS CONFIGURATION SIDEMOUNT	9.8.2 - 3
9.8.3 AUSPUFFANLAGE AUSFÜHRUNG: 1 X 90° MIT	
VERBINDUNGSBOGEN UND 2 X 90°	9.8.3 - 3
EXHAUST SYSTEMS CONFIG.: 1 X 90° WITH CONNECTING	
ELBOW AND 2 X 90°	9.8.3 - 3
9.8.4 AUSPUFFANLAGE AUSFÜHRUNG: GERADE	9.8.4 - 3
EXHAUST SYSTEM CONFIGURATION: STRAIGHT	9.8.4 - 3
9.8.5 AUSPUFFANLAGEN EINZELTEILE	9.8.5 - 3
EXHAUST SYSTEMS SINGLE PARTS	9.8.5 - 3
9.8.6 NACHDÄMPFERANLAGE, GEKLEMMTE AUSFÜHRUNG	9.8.6 - 3
AFT-MUFFLER ASSY, CLAMPED CONFIGURATION	9.8.6 - 3
9.8.7 AUSPUFFANLAGE FÜR MOTORTYPE	
582 UL MOD 90/99 40 KW	9.8.7 - 3
EXHAUST SYSTEM FOR ENGINE TYPE	
582 UL MOD 90/99 40 KW	9.8.7 - 3
9.8.8 AUSPUFFANLAGE 618 UL	9.8.8 - 3
EXHAUST SYSTEM 618 UL	9.8.8 - 3

BRP-Powertrain

ERSATZTEILKATALOG / ILLUSTRATED PARTS CATALOG

9.9 GETRIEBE	9.9.1 - 1
GEARBOX	9.9.1 - 1
9.9.1 UNTERSETZUNGSGETRIEBE „B“: I=2,00, I=2,24 ODER I=2,58	9.9.1 - 3
REDUCTION GEARBOX “B” : I=2,00, I=2,24 OR I=2,58	9.9.1 - 3
9.9.2 UNTERSETZUNGSGETRIEBE „B“: I=3,00	9.9.2 - 3
REDUCTION GEARBOX “B” : I=3,00	9.9.2 - 3
9.9.3 UNTERSETZUNGSGETRIEBE „C“: I=2,62, I=3,00, I=3,47 ODER	
I=4,00	9.9.3 - 3
REDUCTION GEARBOX “C” : I=2,62, I=3,00, I=3,47 OR	
I=4,00	9.9.3 - 3
9.9.4 UNTERSETZUNGSGETRIEBE „E“: I=2,62, I=3,00, I=3,47 ODER	
I=4,00	9.9.4 - 3
REDUCTION GEARBOX “E” : I=2,62, I=3,00, I=3,47 OR I=4,00	9.9.4 - 3
9.10 FLÜSSIGKEITSKÜHLER	9.10.1 - 1
LIQUID RADIATOR	9.10.1 - 1
9.10.1 2-TEILIGES KÜHLERSET (NIEDRIGE AUSFÜHRUNG)	9.10.1 - 3
2-PIECE RADIATOR SET (LOW CONFIGURATION)	9.10.1 - 3
9.10.2 2-TEILIGES KÜHLERSET (HOHE AUSFÜHRUNG)	9.10.2 - 3
2-PIECE RADIATOR SET (HIGH CONFIGURATION)	9.10.2 - 3
9.10.3 2-TEILIGES KÜHLERSET FÜR HÄNGENDE	
MOTOREINBAULAGE	9.10.3 - 3
2-PIECE RADIATOR SET FOR INVERTED ENGINE	
INSTALLATION	9.10.3 - 3
9.10.4 1-TEILIGER KÜHLER, ÜBERLAUF-UND AUSGLEICHSGEFÄSS. 9.10.4 - 3	
1-PIECE RADIATOR, OVERFLOW BOTTLE AND	
EXPANSION TANK	9.10.4 - 3
9.11 INSTRUMENTE	9.11.1 - 1
INSTRUMENTS	9.11.1 - 1
9.11.1 ANZEIGEINSTRUMENTE	9.11.1 - 3
INSTRUMENTS	9.11.1 - 3
9.11.2 BETRIBSDATENERFASSUNGSGERÄT FLY-DAT	9.11.2 - 3
FLY-DAT UNIT	9.11.2 - 3
9.11.3 BETRIBSDATENERFASSUNGSGERÄT FLY-DAT	9.11.3 - 3
FLY-DAT UNIT	9.11.3 - 3
9.11.4 FLYDAT ÜBERWACHUNGS-/ ÜBERTRAGUNGSGERÄT	9.11.4 - 3
FLYDAT MONITORING/ COMMUNICATION SET	9.11.4 - 3
9.12 ELEKTRISCHES ZUBEHÖR	9.12.1 - 1
ELECTRICAL ACCESSORIES	9.12.1 - 1
9.12.1 REGLERGLEICHRICHTER, ANLASSERRELAIS	9.12.1 - 3
RECTIFIER-REGULATOR, STARTER-RELAY	9.12.1 - 3
9.12.2 VERDRAHTUNGSZUBEHÖR	9.12.2 - 3
WIRING ACCESSORIES	9.12.2 - 3

d04572

BRP-Powertrain

ERSATZTEILKATALOG / ILLUSTRATED PARTS CATALOG

9.13 WERKZEUGE UND DICHTUNGSSATZ	9.13.1 - 1
REPAIR TOOLS AND GASKET SET	9.13.1 - 1
9.13.1 ALLGEMEINES REPARATURWERKZEUG	9.13.1 - 3
GENERAL REPAIR-TOOLS	9.13.1 - 3
9.13.2 REPARATURWERKZEUG UND DICHTUNGSSATZ: FÜR MOTORTYPE 447 UL SCDI UND 503 UL DCDI	9.13.2 - 3
REPAIR TOOLS AND GASKET SET: FOR ENGINE TYPE 447 UL SCDI AND 503 UL DCDI	9.13.2 - 3
9.13.3 REPARATURWERKZEUG UND DICHTUNGSSATZ: FÜR MOTORTYPE 582 UL MOD 90/99 UND 618 UL DCDI	9.13.3 - 3
REPAIR TOOLS AND GASKET SET: FOR ENGINE TYPE 582 UL MOD 90/99 AND 618 UL DCDI	9.13.3 - 3
9.13.4 WERKZEUGE UND DICHTUNGSSATZ FÜR	
GETRIEBEAUSF. „B, C, E“	9.13.4 - 3
REPAIR-TOOLS AND GASKET SET FOR GEARBOX	
CONFIG. “B, C, E”	9.13.4 - 3
9.14 SCHMIERMITTEL	9.14.1 - 1
LUBRICANTS	9.14.1 - 1
9.14.1 SCHMIER KLEBE UND DICHTMITTEL	9.14.1 - 3
LUBRICANT ADHESIVES AND SEALING COMPOUND	9.14.1 - 3
9.15 DOKUMENTATIONEN	9.15.1 - 1
DOCUMENTATION	9.15.1 - 1
9.15.1 DOKUMENTATION	9.15.1 - 3
DOCUMENTATION	9.15.1 - 3

BRP-Powertrain

ERSATZTEILKATALOG / ILLUSTRATED PARTS CATALOG

9.2 STARTER STARTER

STARTER
STARTER

d04573

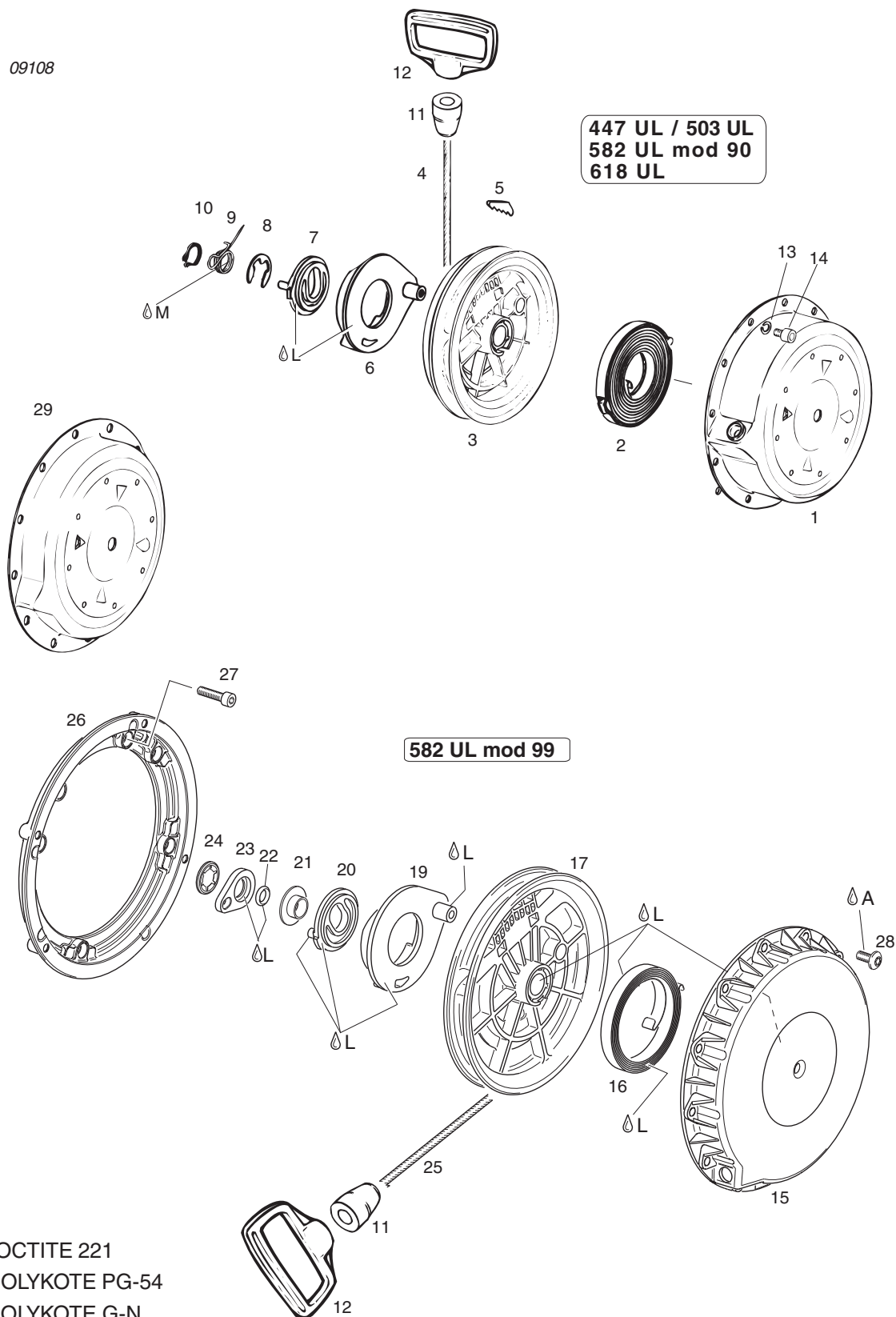
Betreff / Effectivity: 447 UL, 503 UL,
582 UL mod. 90/99,
618 UL

Seite / Page 9.2.1 - 1
Ausgabe / Edition 3
Revision / rev. 0
Mai 01/2009

BRP-Powertrain

ERSATZTEILKATALOG / ILLUSTRATED PARTS CATALOG

09108



- Ⓐ: LOCTITE 221
- Ⓕ: MOLYKOTE PG-54
- Ⓜ: MOLYKOTE G-N

Betreff / Effectivity: 447 UL, 503 UL,
582 UL mod. 90/99,
618 UL

Seite / Page 9.2.1 - 2 |
Ausgabe / Edition 3
Revision / rev. 1
April 01/2011

d05245

BRP-Powertrain

ERSATZTEILKATALOG / ILLUSTRATED PARTS CATALOG

9.2.1 RÜCKHOLSTARTER REWIND STARTER

Bild Nr. Fig. No.	Status	Teile Nr. Part No.	Beschreibung / Description	Teile pro Motortype parts per engine type				
				447 UL	503 UL	582 UL mod. 90	582 UL mod. 99	618 UL
1-12		994839	RUECKHOLSTARTER KPL. REWIND STARTER ASSY.,	1a	1a	1a		1a
1-12		995583	RUECKHOLSTARTER KPL. REWIND STARTER ASSY.;	1d	1d	1d		1d
2	N	939078	RUECKHOLFEDER KPL. REWIND SPRING ASSY.,	1	1	1		1
3		852283	SEILSCHEIBE ROPE SHEAVE	1	1	1		1
4		852094	ANWERFSCHNUR 5,5X30000 STARTER ROPE 5,5X30000	NBf	NBf	NBf		NBf
4		.	ANWERFSCHNUR 5,3X1700 +/-2% STARTER ROPE 5,5X1700 MM	1a	1a	1a		1a
4		.	NWERFSCHNUR 5,3X2600 +/-50 MM STARTER ROPE 5,5X2600 MM	1b	1b	1b		1b
4		.	ANWERFSCHNUR 5,3X3200 +/-50 MM STARTER ROPE 5,5X3200 MM	1c	1c	1c		1c
4		.	ANWERFSCHNUR 5,3X3700 +/-50 MM STARTER ROPE 5,5X3700 MM	1d	1d	1d		1d
5		852070	KLEMMKEIL KEY CLAMP	1	1	1		1
6		852290	MITNEHMER PAWL	1	1	1		1
7		852305	MITNEHMERSPERRE PAWL LOCK	1	1	1		1
8		845300	SICHERUNGSSCHEIBE DIN 6799-15 RETAINING RING 15	1	1	1		1
9		938986	BUEGELSPERRFEDER LOCKING SPRING	1	1	1		1
10		945770	SEEGER-V-RING AV 17 SNAP RING AV 17	1	1	1		1
11		960415	ANSCHLAGPUFFER RUBBER BUFFER	1	1	1	1	1
12	N	852177	STARTERGRIFF STARTER GRIP	1	1	1	1	1
13		945751	FEDERRING DIN 128-A6-FST LOCK WASHER A6 DIN 128	4	4	4	4	4
14		241236	ZYL.SCHRAUBE M6X16 DIN 912 ALLEN SCREW M6X16	4	4	4	4	4

d04573

Betreff / Effectivity: 447 UL, 503 UL,
582 UL mod. 90/99,
618 UL

Seite / Page 9.2.1 - 3
Ausgabe / Edition 3
Revision / rev. 0
Mai 01/2009

BRP-Powertrain

ERSATZTEILKATALOG / ILLUSTRATED PARTS CATALOG

Bild Nr. Fig. No.	Status	Teile Nr. Part No.	Beschreibung / Description	Teile pro Motortype				
				parts per engine type				
				447 UL	503 UL	582 UL mod. 90	582 UL mod. 99	618 UL
11,12, 15-25	N	892800	RUECKHOLSTARTERSATZ REWIND STARTER SET				1eg	
11,12, 15-25	N	892802	RUECKHOLSTARTERSATZ REWIND STARTER SET				1dg	
15	N	910251	STARTERGEHAEUSE STARTER HOUSING				1	
16	N	939115	RUECKHOLFEDER REWIND SPRING				1	
17		852286	SEILSCHEIBE ROPE SHEAVE				1g	
19	N	852630	MITNEHMER PAWL				1	
20	N	852304	MITNEHMERSPERRE PAWL LOCK				1	
21	N	847926	STUFENHUELSE STEP COLLAR				1	
22		250400	O-RING DIN 3771-12X3,5-N O-RING 12X3,5				1	
23		852520	SPERRHEBEL LOCK LEVER				1	
24		845560	SPERRELEMENT 14 LOCKING ELEMENT				1	
25		852094	ANWERFSCHNUR 5,5X30000 STARTER ROPE 5,5X30000				NBf	
25	.		ANWERFSCHNUR 5,3X2200 +/-2% STARTER ROPE 5,3X2200				1e	
25	.		ANWERFSCHNUR 5,3X3700 +/-50 MM STARTER ROPE 5,5X3700 MM				1d	
26		810866	ZWISCHENFLANSCH CONNECTING FLANGE				1	
27		241231	ZYL.SCHRAUBE M6X16 DIN 6912 ALLEN SCREW M6X16				4	
28		941256	TAPTITE-SCHR. M6X20 TORX T30 TAPTITE SCREW M6X20 T				4	
29	s.v.	810380	ZUENDERDECKEL IGNITION COVER	1	1	1	1	1

d05245

BRP-Powertrain

ERSATZTEILKATALOG / ILLUSTRATED PARTS CATALOG

- a Anwerschnur 1700 mm
starter rope 1700 mm
- b Anwerschnur 2600 mm
starter rope 2600 mm
- c Anwerschnur 3200 mm
starter rope 3200 mm
- d Anwerschnur 3700 mm
starter rope 3700 mm
- e Anwerschnur 2200 mm
starter rope 2200 mm
- f In Meterware
in a roll.
- g geänderte Seilbefestigung: Knoten statt Klemmkeil (ab S/N 5.742.150)
modified rope fixation: knot instead of key clamp (from S/N 5.742.150)

ACHTUNG bei neuem Rückholstarter ohne Klemmkeil neue Seilscheibe (17) verwenden!
NOTICE when using new rewind starter without knot use new rope sheave (17)

BRP-Powertrain

ERSATZTEILKATALOG / ILLUSTRATED PARTS CATALOG

NOTIZEN / NOTES

Betreff / Effectivity: 447 UL, 503 UL,
582 UL mod. 90/99,
618 UL

Seite / Page 9.2.1 - 6
Ausgabe / Edition 3
Revision / rev. 0
Mai 01/2009

d04573

BRP-Powertrain

ERSATZTEILKATALOG / ILLUSTRATED PARTS CATALOG

NOTIZEN / NOTES

d04574

Betreff / Effectivity: 447 UL, 503 UL,
582 UL mod. 90/99,
618 UL

Seite / Page 9.2.2 - 1
Ausgabe / Edition 3
Revision / rev. 0
Mai 01/2009

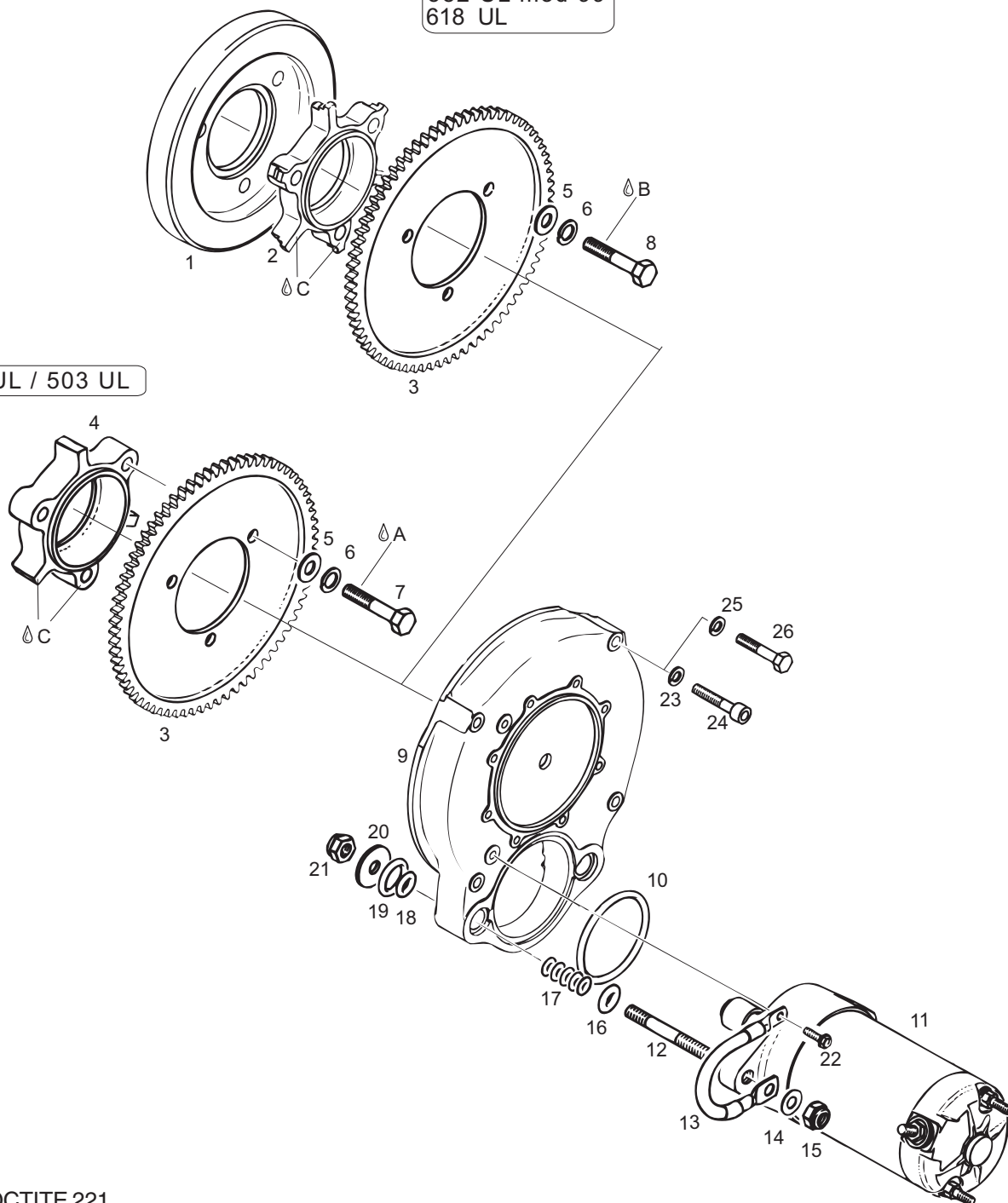
BRP-Powertrain

ERSATZTEILKATALOG / ILLUSTRATED PARTS CATALOG

09109

582 UL mod 90
582 UL mod 99
618 UL

447 UL / 503 UL



- 👉 A: LOCTITE 221
- 👉 B: LOCTITE 243
- 👉 C: LOCTITE 648

Betreff / Effectivity: 447 UL, 503 UL,
582 UL mod. 90/99,
618 UL

Seite / Page 9.2.2 - 2
Ausgabe / Edition 3
Revision / rev. 0
Mai 01/2009

d04574

BRP-Powertrain

ERSATZTEILKATALOG / ILLUSTRATED PARTS CATALOG

9.2.2 RITZELANLASSER, AUSFÜHRUNG MAGNETSEITIG ELECTRIC STARTER, CONFIGURATION MAGNETO-SIDE

Bild Nr. Fig. No.	Status	Teile Nr. Part No.	Beschreibung / Description	Teile pro Motortype parts per engine type				
				447 UL	503 UL	582 UL mod. 90	582 UL mod. 99	618 UL
1		965497	HYDRODAEMPFER KPL. HYDRO DAMPER ASSY.,			1a	1b	1b
2		852374	ZAHNKRANZTRAEGER STARTER GEAR ADAPTER			1d		
2		852378	ZAHNKRANZTRAEGER STARTER GEAR ADAPTER			1a	1b	1b
3	N	834053	STARTERZAHNKRANZ 61 Z STARTER GEAR 61 T.,	1	1	1	1	1
4		852370	ZAHNKRANZTRAEGER STARTER GEAR ADAPTER	1	1			
5		250311	SCHEIBE 8,4 DIN 125 WASHER 8,4 DIN 125	3	3	3	3	3
6		945752	FEDERRING DIN 128-A8-FST LOCK WASHER A8	3	3	3	3	3
7		940490	SK-SCHRAUBE M8X35 DIN 931 HEX.SCREW M8X35	3	3			
8		940616	SK-SCHRAUBE M8X40 DIN 931 HEX. SCREW M8X40			3	3	3
9-22		995920	E-STARTERSATZ ELECTRIC STARTER SET	1	1	1	1	1
9		910731	STARTERDECKEL STARTER COVER	1	1	1	1	1
10		850390	O-RING DIN 3771-60X4-N, NBR 70 O-RING 60-4	1	1	1	1	1
11		995430	SCHRAUBTRIEB-STARTER KPL. ELECTRIC STARTER ASSY.,	1	1	1	1	1
12		841950	STIFTSCHRAUBE M8X43/23 STUD M8X43/23	2	2	2	2	2
13		966031	VERBINDUNGSLEITUNG 80 MM KPL. MASS CABLE 80 MM ASSY.,	1	1	1	1	1
14		944038	SCHEIBE 8,4/14/1 WASHER 8,4/14/1	1	1	1	1	1
15		942030	SICHERUNGSMUTTER DIN 985-M8 LOCK NUT M8	2c	2c	2c	2c	2c
16		850585	O-RING DIN 3771-8X5-N, NBR 70 O-RING 8X5	2	2	2	2	2

d05218

Betreff / Effectivity: 447 UL, 503 UL,
582 UL mod. 90/99,
618 UL

Seite / Page 9.2.2 - 3
Ausgabe / Edition 3
Revision / rev. 1
April 01/2011

BRP-Powertrain

ERSATZTEILKATALOG / ILLUSTRATED PARTS CATALOG

Bild Nr. Fig. No.	Status	Teile Nr. Part No.	Beschreibung / Description	Teile pro Motortype				
				parts per engine type				
				447 UL	503 UL	582 UL mod. 90	582 UL mod. 99	618 UL
17		230260	O-RING DIN 3771-6X3-N, NBR 70 O-RING 6X3	10	10	10	10	10
18		850580	O-RING DIN 3771-8X4-N O-RING 8X4	2	2	2	2	2
19		850590	O-RING DIN 3771-16X4-N, NBR 70 O-RING 16-4	2	2	2	2	2
20		827910	SCHEIBE 8,2/26,3/2 WASHER 8,2/26,3/2	2	2	2	2	2
21		942030	SICHERUNGSMUTTER DIN 985-M8 LOCK NUT M8	2c	2c	2c	2c	2c
22		941935	TAPTITE-SCHRAUBE M5X8 TAPTITE SCREW M5X8	1	1	1	1	1
23		945751	FEDERRING DIN 128-A6-FST LOCK WASHER A6 DIN 128		4			
24		241816	ZYL.SCHRAUBE M6X40 DIN 912 ALLEN SCREW M6X40 DIN 912		4			
25		445331	HOCHSPANNRING VHZ 6 LOCK WASHER VHZ 6	4		4	4	4
26		240631	SK-SCHRAUBE M6X40 DIN 931 HEX.SCREW M6X40	4		4	4	4

- a Ab Motornummer
from engine S/N
582 UL mod. 90: 4.015.239
- b Ab Serienbeginn
from beginning of serial production
- c Festziehen bis auf 1mm Spalt zwischen Starterdeckel und E-Starter
tighten to leave 1mm distance between starter cover and electric starter
- d bei 582UL mod. 90 bis Motornummer 4.015.238 (ohne Hydrodämpfer)
at 582UL mod. 90 until engine S/N 4.015.238 (without hydro damper assy.)

d04574

BRP-Powertrain

ERSATZTEILKATALOG / ILLUSTRATED PARTS CATALOG

NOTIZEN / NOTES

d04575

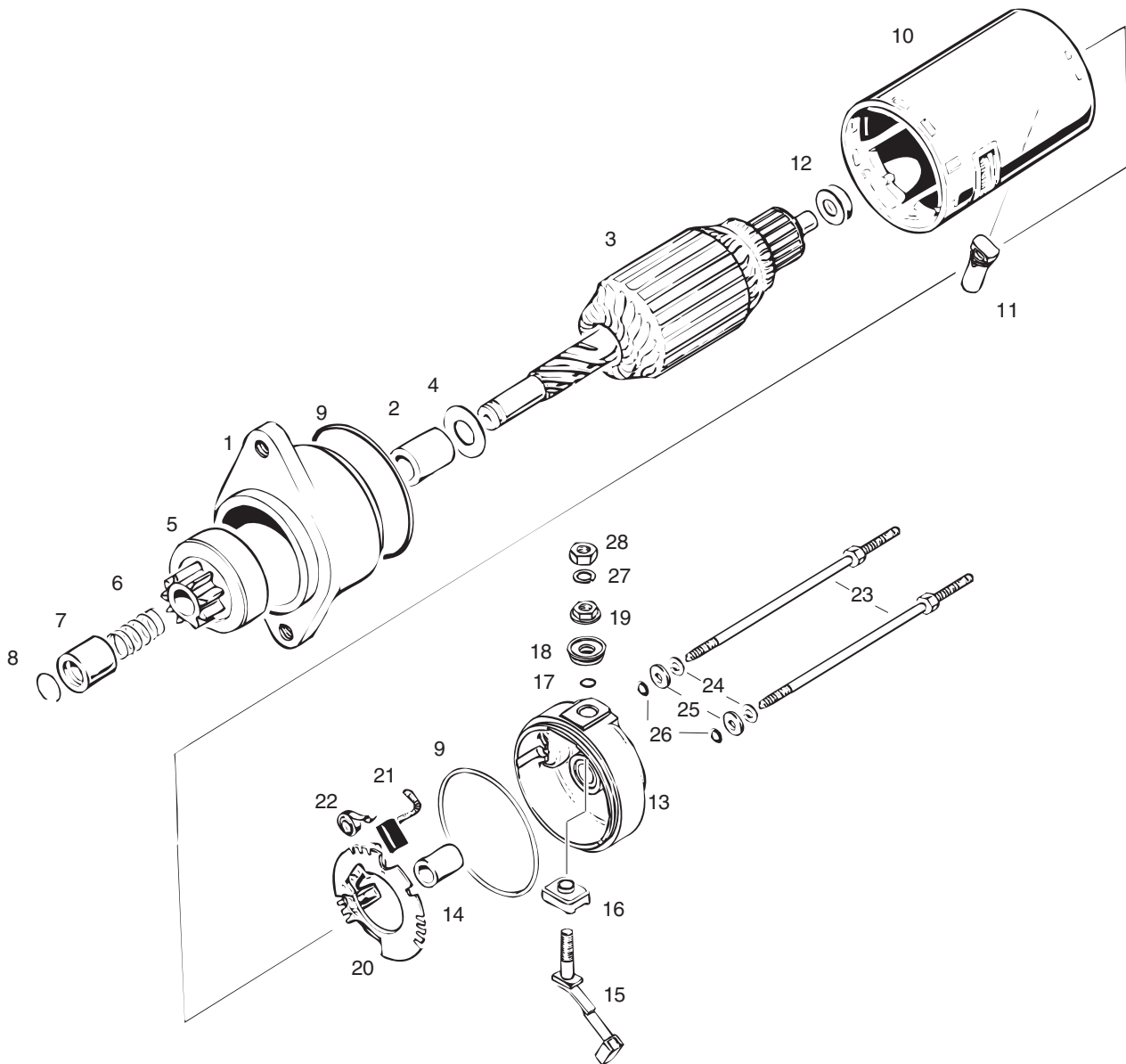
Betreff / Effectivity: 447 UL, 503 UL,
582 UL mod. 90/99,
618 UL

Seite / Page 9.2.3 - 1
Ausgabe / Edition 3
Revision / rev. 0
Mai 01/2009

BRP-Powertrain

ERSATZTEILKATALOG / ILLUSTRATED PARTS CATALOG

04175



d04575

BRP-Powertrain

ERSATZTEILKATALOG / ILLUSTRATED PARTS CATALOG

9.2.3 RITZELANLASSER-EINZELTEILE, AUSFÜHRUNG MAGNETSEITIG ELECTRIC STARTER-SINGLE PARTS, CONFIG. MAGNETO-SIDE

Bild Nr. Fig. No.	Status	Teile Nr. Part No.	Beschreibung / Description	Teile pro Motortype				
				parts per engine type				
				447 UL	503 UL	582 UL mod. 90	582 UL mod. 99	618 UL
1-26		995430	SCHRAUBTRIEB-STARTER KPL. ELECTRIC STARTER ASSY.,	1	1	1	1	1
1-2		866880	ANTRIEBSLAGER KPL. DRIVE HOUSING ASSY.,	1	1	1	1	1
2	.	.	LAGERBUECHSE BUSHING	1a	1a	1a	1a	1a
3		866870	ANKER KPL. ROTOR ASSY.,	1	1	1	1	1
4		927057	ANLAUFSCHIBE 15,3/24/1 THRUST WASHER 15,3/24/1	1	1	1	1	1
5		866850	GETRIEBE KPL. OVERRUNNING-CLUTCH DRIVE ASSY.,	1	1	1	1	1
6		939030	FEDER SPRING	1	1	1	1	1
7		927040	ANSCHLAGRING STOP COLLAR	1	1	1	1	1
8		845360	SPRENGRING CIRCLIP	1	1	1	1	1
9		850500	O-RING DIN 3771-62X1,5-N, NBR 70 O-RING 62-1,5	2	2	2	2	2
10		866860	ANLASSERGEHAEUSE KPL. YOKE ASSY.,	1	1	1	1	1
11		860600	ENTLUEFTUNGSNIPPEL VENTING RUBBER	1	1	1	1	1
12		827600	AUSGLEICHSCHEIBE SHIM	NB	NB	NB	NB	NB
13	.	.	KOLLEKTORLAGER MIT BUCHSE END FRAME WITH SLEEVE	1b	1b	1b	1b	1b
14	.	.	LAGERBUECHSE BUSHING	1c	1c	1c	1c	1c
15		866892	KOHLEBUERSTE MIT SCHRAUBE CARBON BRUSH WITH SCREW	1	1	1	1	1
16		260820	ISOLIERHUELSE ISOLATING BUSHING	1	1	1	1	1
17		230530	O-RING DIN 3771-6X1,7-N, NBR 70 O-RING 6X1,7	1	1	1	1	1

d04575

Betreff / Effectivity: 447 UL, 503 UL,
582 UL mod. 90/99,
618 UL

Seite / Page 9.2.3 - 3
Ausgabe / Edition 3
Revision / rev. 0
Mai 01/2009

BRP-Powertrain

ERSATZTEILKATALOG / ILLUSTRATED PARTS CATALOG

Bild Nr. Fig. No.	Status	Teile Nr. Part No.	Beschreibung / Description	Teile pro Motortype				
				parts per engine type				
				447 UL	503 UL	582 UL mod. 90	582 UL mod. 99	618 UL
18		260800	ISOLIERHUELSE CONNECTOR SHEATH	1	1	1	1	1
19		242780	KOMBIMUTTER M6 COMBINED NUT M6	1	1	1	1	1
20-22		866890	KOHLEBUERSTENHALTER MIT FEDERN BRUSH HOLDER WITH SPRINGS	1	1	1	1	1
21	.	.	KOHLEBUERSTE BRUSH	1d	1d	1d	1d	1d
22	.	.	SPIRALFEDER SPRING	1e	1e	1e	1e	1e
23		841860	SCHRAUBE M5 SCREW M5	2	2	2	2	2
24		945750	FEDERRING DIN 128-A5-FST LOCK WASHER A5	2	2	2	2	2
25		827800	SCHEIBE A 5,5 DIN 6902 WASHER A 5,5 DIN 6902	2	2	2	2	2
26		850510	O-RING DIN 3771-4,7X1,4-N O-RING 4,7X1,4	2	2	2	2	2
27		945751	FEDERRING DIN 128-A6-FST LOCK WASHER A6 DIN 128	1	1	1	1	1
28		242211	SK-MUTTER HEX.NUT M6	1	1	1	1	1

- a Lagerbuchse, nicht als Ersatzteil lieferbar, Kompletteil 866880 verwenden
bushing, not available as spare part, use drive housing assy. 866880.
- b Kollektorlager mit Buchse, nicht als Ersatzteil lieferbar, Kompletteil 866900 verwenden
end frame with sleeve, not available as spare part, use end frame assy. 866900.
- c Lagerbuchse, nicht als Ersatzteil lieferbar, Kompletteil 866900 verwenden
bushing, not available as spare part, use drive housing assy. 866900.
- d Kohlebürste, nicht als Ersatzteil lieferbar, Kompletteil 866890 verwenden
brush, not available as spare part, use brush holder assy. 866890.
- e Spiralfeder, nicht als Ersatzteil lieferbar, Kompletteil 866890 verwenden
spring, not available as spare part, use brush holder assy. 866890.

d04575

BRP-Powertrain

ERSATZTEILKATALOG / ILLUSTRATED PARTS CATALOG

NOTIZEN / NOTES

d04576

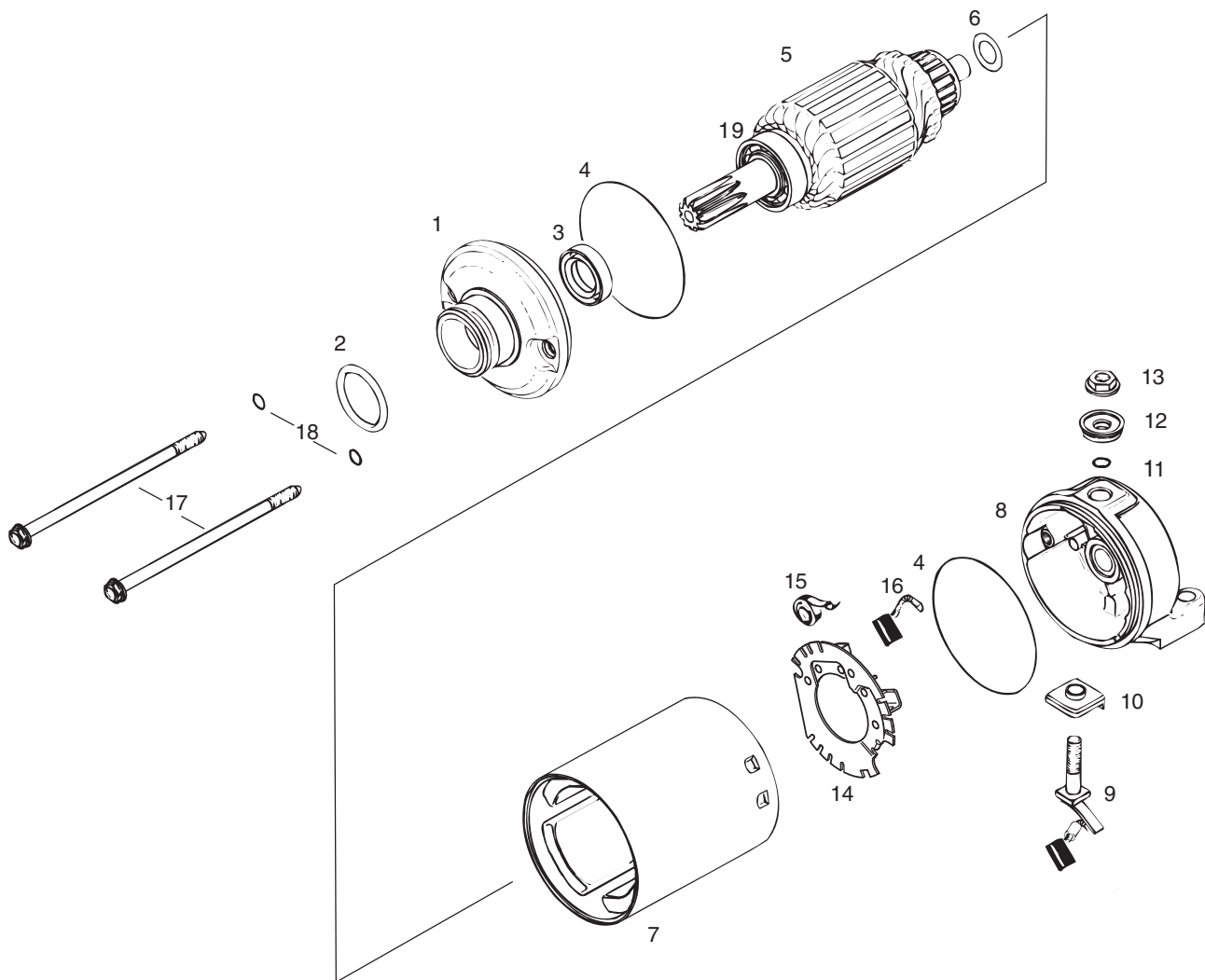
Betreff / Effectivity: 447 UL, 503 UL,
582 UL mod. 90/99,
618 UL

Seite / Page 9.2.4 - 1
Ausgabe / Edition 3
Revision / rev. 0
Mai 01/2009

BRP-Powertrain

ERSATZTEILKATALOG / ILLUSTRATED PARTS CATALOG

04176



BRP-Powertrain

ERSATZTEILKATALOG / ILLUSTRATED PARTS CATALOG

9.2.4 RITZELANLASSER-EINZELTEILE, INT. IM UNTERSETZUNGSGETR. "E" ELECTRIC STARTER-SINGLE PARTS, INT. IN REDUCTION GEAR "E"

Bild Nr. Fig. No.	Status	Teile Nr. Part No.	Beschreibung / Description	Teile pro Motortype parts per engine type				
				447 UL	503 UL	582 UL mod. 90	582 UL mod. 99	618 UL
1-18		293153	E-STARTER KPL. ELECTRIC STARTER ASSY.	1	1	1	1	1
1		.	LAGERFLANSCH SUPPORT	1	1	1	1	1
2		250140	O-RING DIN 3771-24,4X3,1-N NBR70 O-RING DIN 3771-24,4X3,1-N NBR70	1	1	1	1	1
3		250130	WD-RING A 15X24X5 NBR OIL SEAL 15X24X5 NBR	1	1	1	1	1
4		850500	O-RING DIN 3771-62X1,5-N, NBR 70 O-RING 62-1,5	2	2	2	2	2
5		.	ANKER KPL. ROTOR ASSY.,	1	1	1	1	1
6		827600	AUSGLEICHSCHEIBE SHIM	NB	NB	NB	NB	NB
7	n.a.	264151	STARTERGEHAEUSE KPL. STATOR YOKE ASSY.	1	1	1	1	1
8		.	KOLLEKTORLAGER KPL. ROTOR SUPPORT ASSY.	1	1	1	1	1
9		264184	KOHLEBUERSTE KPL. CARBON BRUSH ASSY.	1	1	1	1	1
10		260810	ISOLIERHUELSE CONNECTOR SHEATH	1	1	1	1	1
11		230530	O-RING DIN 3771-6X1,7-N, NBR 70 O-RING 6X1,7	1	1	1	1	1
12		260800	ISOLIERHUELSE CONNECTOR SHEATH	1	1	1	1	1
13		242780	KOMBIMUTTER M6 COMBINED NUT M6	1	1	1	1	1
14-16		866891	KOHLEBUERSTENHALTER MIT FEDERN BRUSH HOLDER WITH SPRING	1	1	1	1	1
15		.	SPIRALFEDER SPRING	1a	1a	1a	1a	1a
16		.	KOHLEBUERSTE BRUSH	1a	1a	1a	1a	1a
17	n.a.	241137	SK-BUNDSCHRAUBE M5X100 HEX. COLLAR SCREW M5X100	2	2	2	2	2

d05219

Betreff / Effectivity: 447 UL, 503 UL,
582 UL mod. 90/99,
618 UL

Seite / Page 9.2.4 - 3
Ausgabe / Edition 3
Revision / rev. 1
April 01/2011

BRP-Powertrain

ERSATZTEILKATALOG / ILLUSTRATED PARTS CATALOG

Bild Nr. Fig. No.	Status	Teile Nr. Part No.	Beschreibung / Description	Teile pro Motortype				
				parts per engine type				
				447 UL	503 UL	582 UL mod. 90	582 UL mod. 99	618 UL
18		850510	O-RING DIN 3771-4,7X1,4-N	2	2	2	2	2
19		232260	O-RING 4,7X1,4 RK-LAGER 6002 Z B. BEARING R6002 Z	1	1	1	1	1

a Nicht als Ersatzteil lieferbar, Kompletteil 866891 verwenden
brush, not available as spare part, use brush holder assy. 866891.

d05219

BRP-Powertrain

ERSATZTEILKATALOG / ILLUSTRATED PARTS CATALOG

NOTIZEN / NOTES

d04577

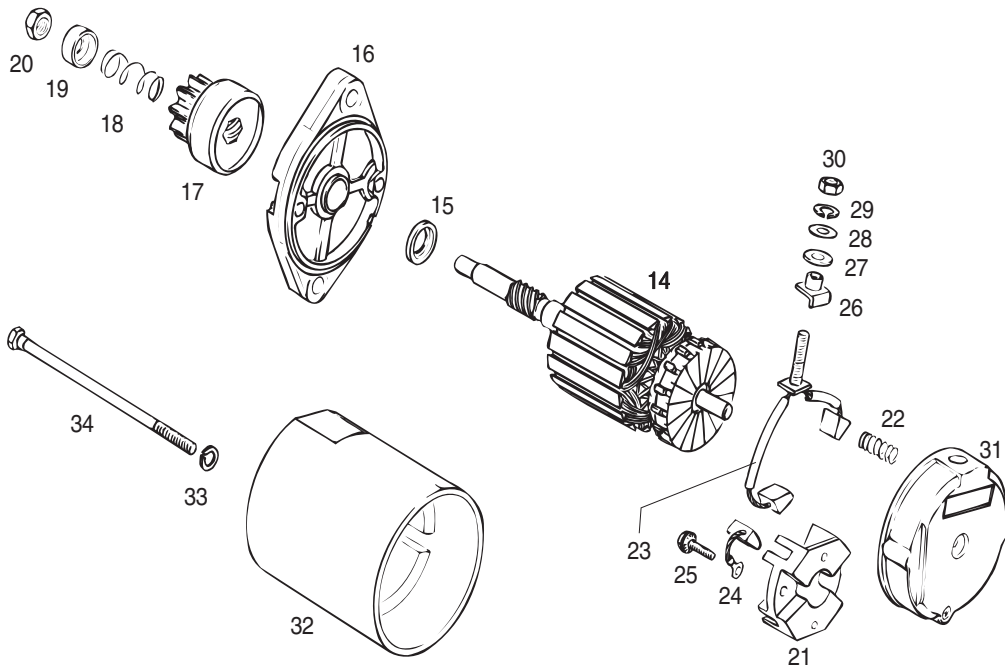
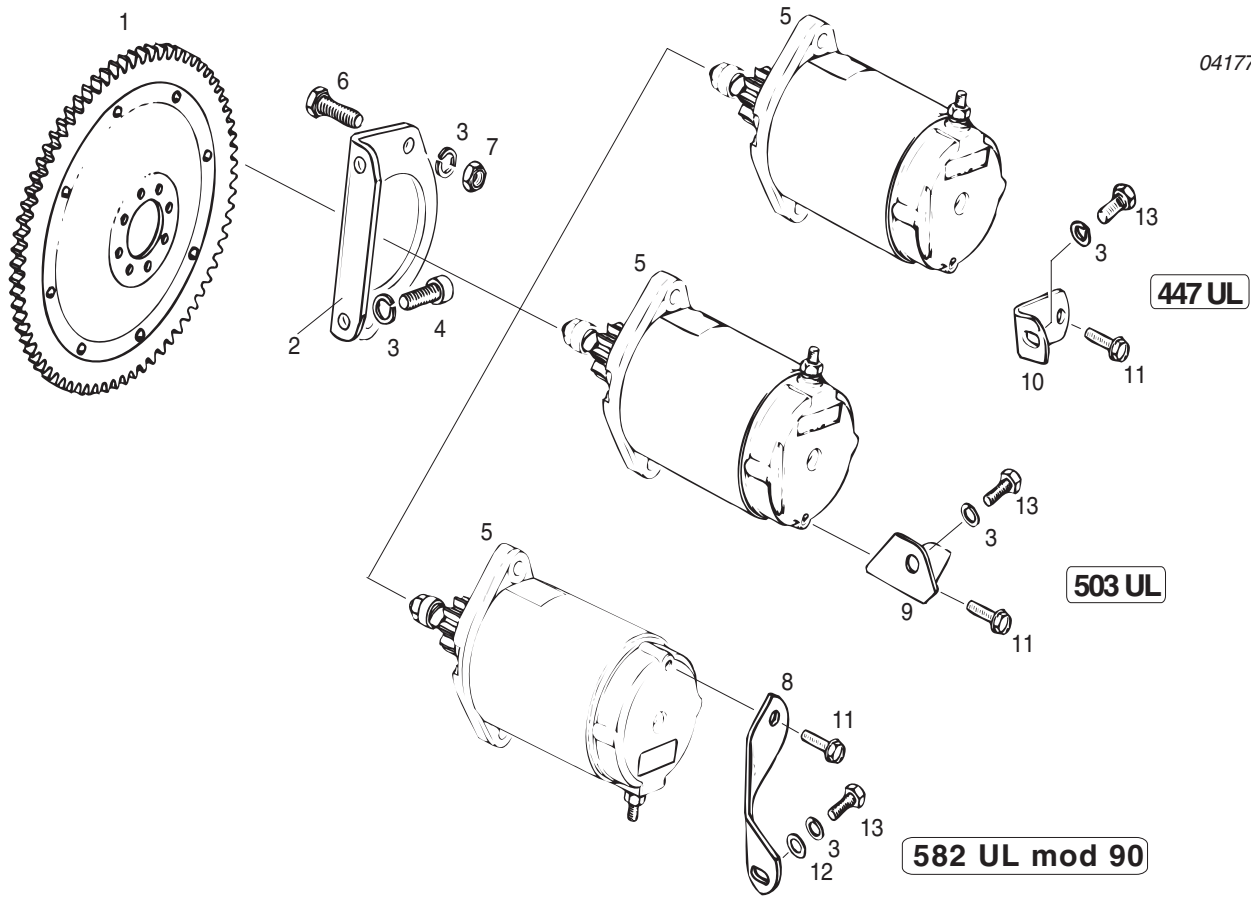
Betreff / Effectivity: 447 UL, 503 UL,
582 UL mod. 90

Seite / Page 9.2.5 - 1
Ausgabe / Edition 3
Revision / rev. 0
Mai 01/2009

BRP-Powertrain

ERSATZTEILKATALOG / ILLUSTRATED PARTS CATALOG

04177



d04577

BRP-Powertrain

ERSATZTEILKATALOG / ILLUSTRATED PARTS CATALOG

9.2.5 RITZELANLASSER, AUSFÜHRUNG ABTRIEBSSEITIG ELECTRIC STARTER, CONFIGURATION PTO-SIDE

Bild Nr. Fig. No.	Status	Teile Nr. Part No.	Beschreibung / Description	Teile pro Motortype parts per engine type					
				447 UL	503 UL	582 UL mod. 90	582 UL mod. 99	618 UL	
1		935828	STARTERZAHNKRANZ 86 Z KPL. STARTER GEAR 86 T. ASSY.			1a			
1		935821	STARTERZAHNKRANZ 86 Z STARTER GEAR 86 T.,			1b			
1		935957	STARTERZAHNKRANZ 77 Z KPL. STARTER GEAR 77 T. ASSY.,	1a	1a				
1		935810	STARTERZAHNKRANZ 77 Z STARTER GEAR 77 T.,	1b	1b				
2		853735	STARTERWINKEL STARTER BRACKET			1			
2		853765	STARTERWINKEL STARTER BRACKET		1				
2		853760	STARTERWINKEL STARTER BRACKET	1					
3		945752	FEDERRING DIN 128-A8-FST LOCK WASHER A8	5	5	5			
4		240081	ZYL.SCHRAUBE M8X25 DIN 912 ALLEN SCREW M8X25 DIN 912	2	2	2			
5		992805	SCHRAUBTRIEB-STARTER KPL. ELECTRIC STARTER ASSY.,	1	1	1			
6		240276	SK-SCHRAUBE M8X25 DIN 933 HEX. SCREW M8X25	2	2	2			
7	s.v.	242206	SK-MUTTER M8 DIN 934 HEX. NUT M8	2	2	2			
7	N	242204	SK-MUTTER M8 DIN 934 HEX. NUT M8	2	2	2			
8		951175	STARTERABSTUETZUNG STARTER SUPPORT			1			
9		853775	STARTERABSTUETZUNG STARTER SUPPORT		1				
10		853890	STARTERABSTUETZUNG STARTER SUPPORT	1					
11		841510	TAPTITE-SCHRAUBE 1/4-20UNCX3/4 TAPTITE SCREW 1/4-20UNCX3/4	1	1	1			
12		250311	SCHEIBE 8,4 DIN 125 WASHER 8,4 DIN 125			1			

d04577

BRP-Powertrain

ERSATZTEILKATALOG / ILLUSTRATED PARTS CATALOG

Bild Nr. Fig. No.	Status	Teile Nr. Part No.	Beschreibung / Description	Teile pro Motortype				
				parts per engine type				
				447 UL	503 UL	582 UL mod. 90	582 UL mod. 99	618 UL
13		940581	SK-SCHRAUBE M8X16 DIN 933 HEX. SCREW M8X16	1	1	1		
14-34		992805	SCHRAUBTRIEB-STARTER KPL. ELECTRIC STARTER ASSY.,	1	1	1		
14		866165	ANKER KPL. ROTOR ASSY.,	1	1	1		
18-20	N	866672	FEDERSATZ PINION SPRING SET	1	1	1		
21-31		866555	KOLLEKTORLAGER KPL. END FRAME ASSY.,	1	1	1		
21	.	.	KOHLEBUERSTENHALTER BRUSH HOLDER	1c	1c	1c		
22	.	.	DRUCKFEDER SPRING	4c	4c	4c		
23	.	.	KOHLEBUERSTE MIT SCHRAUBE BRUSH WITH SCREW ASSY.	1c	1c	1c		
24	.	.	KOHLEBUERSTE CARBON BRUSH	2c	2c	2c		
25	.	.	KOMBISCHRAUBE COMBINED SCREW	2c	2c	2c		
26		866540	ISOLIERPLATTE ISOLATING PLATE	1	1	1		
27	.	.	ISOLIERSCHEIBE INSULATING WASHER	1	1	1		
28		244211	SCHEIBE 6,4 DIN 134 WASHER 6,4 DIN 134	1c	1c	1c		
29		945751	FEDERRING DIN 128-A6-FST LOCK WASHER A6 DIN 128	1	1	1		
30		842430	SK-MUTTER 1/4 HEX. NUT 1/4	1	1	1		
31	.	.	KOLLEKTORLAGER MIT BUECHSE CAP AND BEARING ASSY.	1c	1c	1c		
32	.	.	ANLASSERGEHAEUSE SMH 12A 104 YOKE ASSY.,	1	1	1		
33		945751	FEDERRING DIN 128-A6-FST LOCK WASHER A6 DIN 128	2	2	2		
34		841395	SK-SCHRAUBE HEX.	2	2	2		

d04577

BRP-Powertrain

ERSATZTEILKATALOG / ILLUSTRATED PARTS CATALOG

- a Mit Zahnkranzträger
with ring gear holder
- b Ohne Zahnkranzträger
without ring gear holder
- c Kohlebürstenhalter, nicht als Ersatzteil lieferbar, Kompletteil 866555 verwenden
brush holder, not available as spare part, use end frame assy. 866555.

BRP-Powertrain

ERSATZTEILKATALOG / ILLUSTRATED PARTS CATALOG

NOTIZEN / NOTES

BRP-Powertrain

ERSATZTEILKATALOG / ILLUSTRATED PARTS CATALOG

9.3 VERGASER CARBURETOR

d04578

**VERGASER
CARBURETOR**

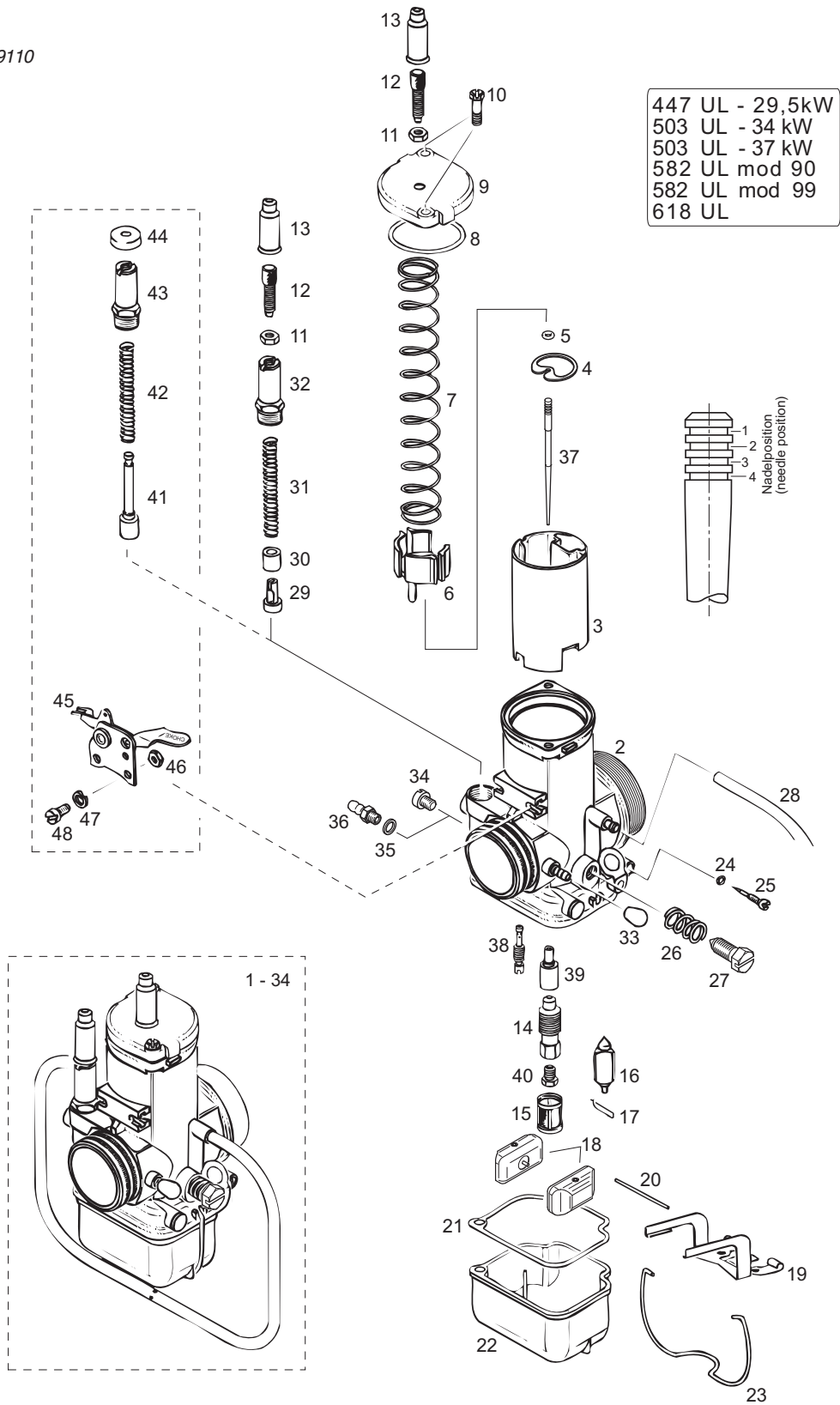
Betreff / Effectivity: 447 UL, 503 UL,
582 UL mod. 90/99,
618 UL

Seite / Page 9.3.1 - 1
Ausgabe / Edition 3
Revision / rev. 0
Mai 01/2009

BRP-Powertrain

ERSATZTEILKATALOG / ILLUSTRATED PARTS CATALOG

09110



d04578

BRP-Powertrain

ERSATZTEILKATALOG / ILLUSTRATED PARTS CATALOG

9.3.1 BING DOPPELSCHWIMMER-STARTVERGASER 36 MM, MODELL 96 BING DOUBLE-FLOAT CARBURETOR 36 MM, MODEL 96

Bild Nr. Fig. No.	Status	Teile Nr. Part No.	Beschreibung / Description	Teile pro Motortype				
				parts per engine type				
				447 UL	503 UL	582 UL mod. 90	582 UL mod. 99	618 UL
1-34		887800	DS-STARTVERGASER 54/36/20 CARBURETOR 54/36/20	1a	1a			
1-34		887805	DS-STARTVERGASER 54/36/21 CARBURETOR 54/36/21			1b	1b	1b
2		.	VERGASERGEHAUSE CARBURETOR HOUSING	1c	1c	1c	1c	1c
3		963679	GASSCHIEBER CARBURETOR PISTON	1	1	1	1	1
4		963500	HALTEPLAETTCHEN NEEDLE CLIP	1	1	1	1	1
5		950430	O-RING DIN 3771-2,5X1,5 O-RING 2,5X1,5	1	1	1	1	1
6		827347	FEDERTASSE SPRING CUP	1	1	1	1	1
7		938655	SCHIEBERFEDER 1,25/14 CARBURETOR PISTON SPRING 1,25/14	1	1	1	1	1
8		831450	GUMMIDICHTRING RUBBER RING	1	1	1	1	1
9		963721	DECKELPLATTE MIT STIFT COVER PLATE WITH PIN	1	1	1	1	1
10		241430	SK-SCHRAUBE M5X12 HEX. SCREW M5X12	2	2	2	2	2
11		942541	SK-MUTTER M6X0,75 HOEHE 3 HEX. NUT M6X0,75 HIGHT 3 MM	2	2	2	2	2
12		241440	STELLSCHRAUBE M6X0,75 ADJUSTMENT SCREW M6X0,75	2	2	2	2	2
13		260370	GUMMITUELLE RUBBER GROMMET	2	2	2	2	2
14		963700	DUESENSTOCK MIXING TUBE	1	1	1	1	1
15		261625	SIEBHUELSE SIEVE SLEEVE	1	1	1	1	1
16		261705	SCHWIMMERNADEL MIT VITONSP. FLOAT NEEDLE VALVE W. VITON TIP	1	1	1	1	1
17		261710	KLEMMBUEGEL FLOAT NEEDLE CLIP	1	1	1	1	1

d04578

Betreff / Effectivity: 447 UL, 503 UL,
582 UL mod. 90/99,
618 UL

Seite / Page 9.3.1 - 3
Ausgabe / Edition 3
Revision / rev. 0
Mai 01/2009

BRP-Powertrain

ERSATZTEILKATALOG / ILLUSTRATED PARTS CATALOG

Bild Nr. Fig. No.	Status	Teile Nr. Part No.	Beschreibung / Description	Teile pro Motortype				
				parts per engine type				
				447 UL	503 UL	582 UL mod. 90	582 UL mod. 99	618 UL
18	N	861184	SCHWIMMERPAAR GEFUEHRT FLOAT (PAIR)	1	1	1	1	1
19		861192	SCHWIMMERAUFHAENGUNG FLOAT BRACKET	1	1	1	1	1
20	N	929702	STIFT PIN	1	1	1	1	1
21		830720	DICHTUNG GASKET	1	1	1	1	1
22		261010	SCHWIMMERGEHAEUSE KPL. FLOAT CHAMBER ASSY.,	1	1	1	1	1
23		963180	FEDERBUEGEL SPRING CLIP	1	1	1	1	1
24		831713	O-RING DIN 3771-3,2X1,8-N O-RING 3,2X1,8	1	1	1	1	1
25		963155	LUFTREGULIERSCHRAUBE AIR REGULATING SCREW	1	1	1	1	1
26		938640	FEDER SPRING	1	1	1	1	1
27		963167	STELLSCHRAUBE ADJUSTMENT SCREW	1	1	1	1	1
28		861940	ENTLUEFTUNGSSCHLAUCH AIR VENT LINE	1	1	1	1	1
29		963740	STARTKOLBEN MIT DICHTUNG CHOKE PISTON WITH GASKET	1	1	1	1	1
30		268850	HUELSE SLEEVE	1	1	1	1	1
31		661050	DRUCKFEDER COMPRESSION SPRING	1	1	1	1	1
32		963750	STARTGEHAEUSE CHOKE HOUSING	1	1	1	1	1
33		860610	VERSCHLUSSKAPPE RUBBER CAP	1	1	1	1	1
34		640220	SK-SCHRAUBE M6X5 SLOTTED HEAD SCREW M6X5	1	1	1	1	1
35		230415	DICHTRING A 6X10 DIN 7603 SEALING RING A 6X10 DIN 7603		1h	1h	1h	1h
36	N	940551	SCHLAUCHTUELLE M6 HOSE NIPPLE M6		1h	1h	1h	1h

d06220

BRP-Powertrain

ERSATZTEILKATALOG / ILLUSTRATED PARTS CATALOG

Bild Nr. Fig. No.	Status	Teile Nr. Part No.	Beschreibung / Description	Teile pro Motortype				
				parts per engine type				
				447 UL	503 UL	582 UL mod. 90	582 UL mod. 99	618 UL
37	.	.	DUESENNADEL JET NEEDLE	1d	1d	1d	1d	1d
38	.	.	LEERLAUFDUESE IDLE JET	1e	1e	1e	1e	1e
39	.	.	NADEL DUESE NEEDLE JET	1f	1f	1f	1f	1f
40	.	.	DUESE MAIN JET	1g	1g	1g	1g	1g
41-48		995667	HANDHEBELCHOKEANBAUSATZ HAND LEVER CHOKE SET	1	1	1	1	1
41		268847	STARTKOLBEN MIT DICHTUNG CHOKE PISTON WITH GASKET	1	1	1	1	1
42		239730	DRUCKFEDER COMPRESSION SPRING	1	1	1	1	1
43		261770	STARTGEHAEUSE CHOKE HOUSING	1	1	1	1	1
44		260490	GUMMIKAPPE RUBBER CAP	1	1	1	1	1
45		261755	HANDHEBEL KPL. CHOKE LEVER ASSY.,	1	1	1	1	1
46		261200	SK-MUTTER M5 DIN 439 HEX. NUT M5	2	2	2	2	2
47		945750	FEDERRING DIN 128-A5-FST LOCK WASHER A5	2	2	2	2	2
48		240791	ZYL.SCHRAUBE M5X10 DIN 84 SLOTTED HEAD SCREW M5X10	2	2	2	2	2

d04578

BRP-Powertrain

ERSATZTEILKATALOG / ILLUSTRATED PARTS CATALOG

- a Basis Vergaser für luftgekühlte Motoren mit Seilzugchoke
ACHTUNG Vergaser ohne Bedüsung.
base carburetor for air cooled engines with bowden cable choke.
NOTICE carburetor without calibration.
Ab Motornummer
from engine S/N
447 UL: 3,940.675
503 UL: 4,795.201
- b Basis Vergaser für wassergekühlte Motoren mit Seilzugchoke
ACHTUNG Vergaser ohne Bedüsung.
base carburetor for liquid cooled engines with bowden cable choke.
NOTICE carburetor without calibration.
Ab Motornummer
from engine S/N
582 UL mod. 90: 4,656.088
582 UL mod. 99: ab Serienbeginn/starting with serial production
618 UL : 4,380.198
- c Vergasergehäuse, nicht als Ersatzteil lieferbar, Vergaser kpl. verwenden.
carburetor housing, not available as spare part, use carburetor assy.
- d Düsennadel, siehe Vergaserübersichtstabelle
jet-needle, see carburetor calibration sheet
- e Leerlaufdüse, siehe Vergaserübersichtstabelle
idle-jet, see carburetor calibration sheet
- f Nadeldüse, siehe Vergaserübersichtstabelle
needle-jet, see carburetor calibration sheet
- g Düse, siehe Vergaserübersichtstabelle
main-jet, see carburetor calibration sheet
- h nur bei Verwendung des Höhenkorrektursatzes (nicht mehr verfügbar)
only necessary on high altitude compensation kit (not available anymore)

BRP-Powertrain

ERSATZTEILKATALOG / ILLUSTRATED PARTS CATALOG

Vergaserübersichtstabelle: carburetor calibration sheet:

09478

	447 UL SCDI		503 UL DCDI			
Ausführung (Version)	447 - 29,5kW		503 - 34kW		503 - 37kW	
Version	Standard		Standard		Standard	
mit Ansaugdämpfer (with intake silencer)	JA-YES	NEIN-NO	JA-YES	NEIN-NO	JA-YES	NEIN-NO
Teile-Nr. (part no.) BING Nr. (BING no.)	887815	887812	887825	887820	887829	887826
BING Nr. (BING no.)	54/36/2001	54/36/2002	54/36/2003	54/36/2004	54/36/2005	54/36/2006
Lage (location)	—	—	—	—	—	—
Teile Nr. (part no.) Standard (standard) 1)	887800	887800	887800	887800	887800	887800
Hauptdüse (main jet)	HD 155	HD 165	HD 165	HD 185	HD 148	HD 158
Leerlaufdüse (idle jet)	LD 45	LD 45	LD 45	LD 45	LD 45	LD 45
Nadeldüse (needle jet)	ND 2,70	ND 2,70	ND 2,70	ND 2,72	ND 2,68	ND 2,70
Düsennadel (jet needle)	DN 15K2	DN 15K2	DN 15K2	DN 15K2	DN 11K2	DN 11K2
Nadelposition (needle position)	NP 2	NP 2	NP 3	NP 3	NP 2	NP 2
Startdüse (cold start jet)	SD 150	SD 150	SD 150	SD 150	SD 150	SD 150
Leerlauf- Luftschraube (idle air adjusting screw)	LS 0,5	LS 0,5	LS 0,5	LS 0,5	LS 1	LS 0,5
Schwimmeradelsitz (float needle valve)	NS 1,5	NS 1,5	NS 1,5	NS 1,5	NS 1,5	NS 1,5
Startbohrung (starting bore)	SB 4,9					

- 1) Basisvergaser ohne Bedüsung
carburetor without jetting
- 2) Standard für Auslieferung
ab Motornummer 4,380.198
standard for shipment
since engine number 4,380.198

09479

	582 UL DCDI				618 UL DCDI					
Ausführung (Version)	582 - 40kW		582 - 48kW		618 - 55kW					
Version	Standard		Standard		Optional ²⁾		Optional ²⁾		Standard	
mit Ansaugdämpfer (with intake silencer)	JA-YES	NEIN-NO	JA-YES	NEIN-NO	JA-YES		NEIN-NO		JA-YES	
Teile-Nr. (part no.) BING Nr. (BING no.)	887836	887832	887838	887834	887846	887848	887841	887843	886087	
BING Nr. (BING no.)	54/36/2101	54/36/2102	54/36/2101	54/36/2103	54/36/2104	54/36/2105	54/36/2106	54/36/2107	54/36/1649	
Lage (location)	—	—	—	—	AS-Seite PTO-side	MS-Seite MAG-side	AS-Seite PTO-side	MS-Seite MAG-side	AS-Seite PTO side	MS-Seite MAG side
Teile Nr. (part no.) Standard (standard) 1)	887 805	887 805	887 805	887 805	887 805	887 805	887 805	887 805	887 805	887 805
Hauptdüse (main jet)	HD 145	HD 160	HD 145	HD 165	HD 135	HD 145	HD 160	HD 170	HD 135	
Leerlaufdüse (idle jet)	LD 55	LD 55	LD 55	LD 55	LD 50	LD 50	LD 50	LD 50	LD 55	
Nadeldüse (needle jet)	ND 2,68	ND 2,72	ND 2,68	ND 2,72	ND 2,68	ND 2,68	ND 2,68	ND 2,68	ND 2,70	
Düsennadel (jet needle)	DN 15K2	DN 11G2	DN 15K2	DN 11G2	DN 9M10J	DN 9M10J	DN 9M10J	DN 9M10J	DN 15E5U	
Nadelposition (needle position)	NP 3	NP 3	NP 3	NP 3	NP 2	NP 2	NP 2	NP 2	NP 3	
Startdüse (cold start jet)	SD 150	SD 150	SD 150	SD 150	SD 150	SD 150	SD 150	SD 150	SD 150	
Leerlauf- Luftschraube (idle air adjusting screw)	LS 1	LS 1	LS 1	LS 1	LS 1	LS 1	LS 1,5	LS 1,5	LS 1	
Schwimmeradelsitz (float needle valve)	NS 1,5	NS 1,5	NS 1,5	NS 1,5	NS 1,5	NS 1,5	NS 1,5	NS 1,5	NS 1,5	
Startbohrung (starting bore)	SB 2,0									

d05220

BRP-Powertrain

ERSATZTEILKATALOG / ILLUSTRATED PARTS CATALOG

Häufig benötigte Kalibrierdüsen: most frequent calibration jets:

Bezeichnung/ description Teile Nr./ part no.

Hauptdüse/ main jet	
HD 125	268978
HD 130	268979
HD 135	268980
HD 138	268998
HD 140	268981
HD 142	268994
HD 145	268982
HD 148	268995
HD 150	268983
HD 155	268984
HD 158	268996
HD 160	268985
HD 162	268990
HD 165	268986
HD 170	268987
HD 175	268988
HD 180	268989
HD 185	261080
HD 190	261084
HD 195	268992
HD 200	261082
HD 205	261087
HD 210	261083

Leerlaufdüse/ idle jet	
LD 45	963144
LD 50	963140
LD 55	963147

Nadeldüse/ needle jet	
ND 2,68	963691
ND 2,70	963698
ND 2,72	963697
ND 2,74	963699

Düsennadel/ jet needle	
DN 8L2	963714
DN 6G1	261642
DN 9	961047
DN 11G2	961043
DN 11K2	961044
Dn 15E5U	961046
Dn 15K2	963718

07671

d04578

BRP-Powertrain

ERSATZTEILKATALOG / ILLUSTRATED PARTS CATALOG

NOTIZEN / NOTES

d04579

Betreff / Effectivity: 447 UL, 503 UL,
582 UL mod. 90/99,
618 UL

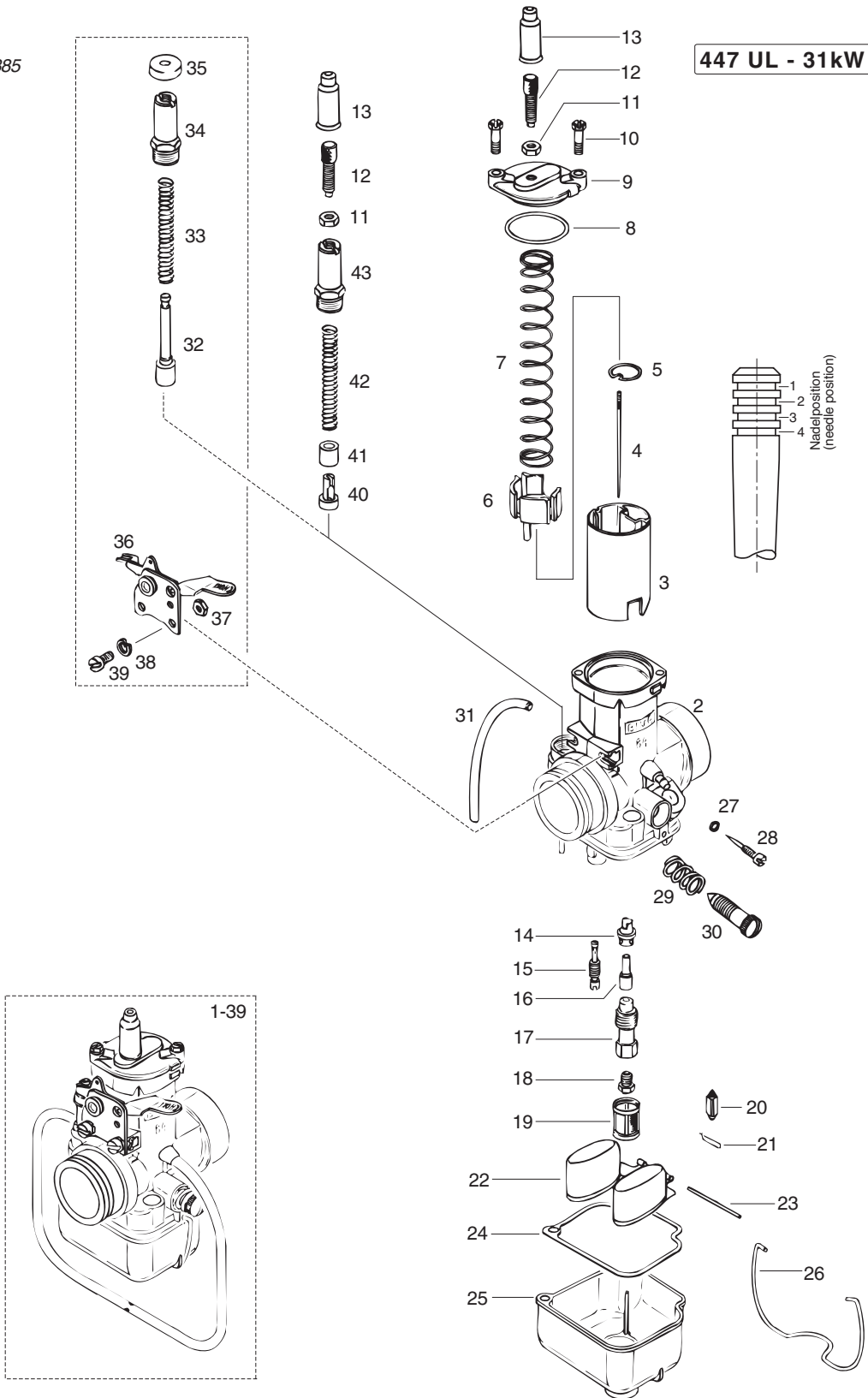
Seite / Page 9.3.2 - 1
Ausgabe / Edition 3
Revision / rev. 0
Mai 01/2009

BRP-Powertrain

ERSATZTEILKATALOG / ILLUSTRATED PARTS CATALOG

04385

447 UL - 31kW



BRP-Powertrain

ERSATZTEILKATALOG / ILLUSTRATED PARTS CATALOG

9.3.2 BING DOPPELSCHWIMMER-STARTVERGASER 32 MM BING DOUBLE-FLOAT CARBURETOR 32 MM

Bild Nr. Fig. No.	Status	Teile Nr. Part No.	Beschreibung / Description	Teile pro Motortype					
				parts per engine type					
				447 UL	503 UL	582 UL mod. 90	582 UL mod. 99	618 UL	
1 - 39		292357	DS-STARTVERGASER 84/32/3437 BING CARBURETOR 84/32/3437	1a					
1 - 43		292359	DS-STARTVERGASER 84/32/3437 BING CARBURETOR 84/32/3437	1bd					
2	.	.	VERGASERGEHAUSE CARBURETOR HOUSING	1c					
3		261635	GASSCHIEBER CARBURETOR PISTON	1					
4		261642	DUESENADDEL 6G1 JET NEEDLE 6G1	1					
5		261650	HALTEPLAETTCHEN HOLDING PLATE	1					
6		227635	FEDERTASSE SPRING CUP	1					
7		239700	SCHIEBERFEDER THROTTLE VALVE SPRING	1					
8		261670	GUMMIDICHTRING RUBBER RING	1					
9	.	.	DECKELPLATTE COVER PLATE	1					
10		241430	SK-SCHRAUBE M5X12 HEX. SCREW M5X12	2					
11		942541	SK-MUTTER M6X0,75 HOEHE 3 HEX. NUT M6X0,75 HIGHT 3 MM	2					
12		241440	STELLSCHRAUBE M6X0,75 ADJUSTMENT SCREW M6X0,75	2					
13		260370	GUMMITUELLE RUBBER GROMMET	2					
14		261692	ZERSTAEUBER ABGESETZT DIFFUSER	1					
15		963140	LEERLAUFDUESE 50 IDLE JET 50	1					
16		261608	NADEL DUESE 2,70 NEEDLE JET 2,70	1					
17		963130	DUESENSTOCK MIXING TUBE	1					

d04579

BRP-Powertrain

ERSATZTEILKATALOG / ILLUSTRATED PARTS CATALOG

Bild Nr. Fig. No.	Status	Teile Nr. Part No.	Beschreibung / Description	Teile pro Motortype					
				parts per engine type					
				447 UL	503 UL	582 UL mod. 90	582 UL mod. 99	618 UL	
18		268980	DUESE 135 MAIN JET 135	1					
19		261625	SIEBHUELSE SIEVE SLEEVE	1					
20		261705	SCHWIMMERNADEL MIT VITONSP. FLOAT NEEDLE VALVE W. VITON TIP	1					
21		261710	KLEMMBUEGEL FLOAT NEEDLE CLIP	1					
22		963192	SCHWIMMER FLOAT	1					
23		929701	STIFT PIN	1					
24		830720	DICHTUNG GASKET	1					
25		.	SCHWIMMERGEHAEUSE FLOAT CHAMBER	1					
26		963180	FEDERBUEGEL SPRING CLIP	1					
27	N	831713	O-RING DIN 3771-3,2X1,8-N O-RING 3,2X1,8	1					
28		963155	LUFTREGULIERSCHRAUBE AIR REGULATING SCREW	1					
29		938640	FEDER SPRING	1					
30		963160	STELLSCHRAUBE ADJUSTMENT SCREW	1					
31		861940	ENTLUEFTUNGSSCHLAUCH AIR VENT LINE	1					
32		268847	STARTKOLBEN MIT DICHTUNG CHOKE PISTON WITH GASKET	1					
33		239730	DRUCKFEDER COMPRESSION SPRING	1					
34		261770	STARTGEHAEUSE CHOKE HOUSING	1					
35		260490	GUMMIKAPPE RUBBER CAP	1					
36		261750	HANDHEBEL KPL. CHOKE LEVER ASSY.,	1					
37		261200	SK-MUTTER M5 DIN 439 HEX. NUT M5	2					

d04579

BRP-Powertrain

ERSATZTEILKATALOG / ILLUSTRATED PARTS CATALOG

Bild Nr. Fig. No.	Status	Teile Nr. Part No.	Beschreibung / Description	Teile pro Motortype					
				parts per engine type					
				447 UL	503 UL	582 UL mod. 90	582 UL mod. 99	618 UL	
38		945750	FEDERRING DIN 128-A5-FST LOCK WASHER A5	2					
39		240791	ZYL.SCHRAUBE M5X10 DIN 84 SLOTTED HEAD SCREW M5X10	2					
40		963740	STARTKOLBEN MIT DICHTUNG CHOKE PISTON WITH GASKET	1					
41		268850	HUELSE SLEEVE	1					
42		661050	DRUCKFEDER COMPRESSION SPRING	1					
43		963750	STARTGEHAEUSE CHOKE HOUSING	1					

d04579

BRP-Powertrain

ERSATZTEILKATALOG / ILLUSTRATED PARTS CATALOG

- a Mit Handhebelchoke, für Ausführung ohne Ansaugdämpfer
with hand lever choke, for configuration without intake silencer.
- b Mit Seilzugchoke, für Ausführung ohne Ansaugdämpfer
for cable bowden choke, for configuration without intake silencer.
- c Vergasergehäuse, nicht als Ersatzteil lieferbar, Vergaser kpl. verwenden.
carburetor housing, not available as spare part, use carburetor assy.
- d Teile 32 - 39 sind nicht beinhaltet.
parts 32 - 39 are not included.

Vergaserübersichtstabelle: carburetor calibration sheet:

04298

	447 UL SCDI		447 UL SCDI	
Ausführung (Version)	447 - 31 kW		447 - 31 kW	
Version	für Seilzugchoke / for cable bowden choke		mit Handhebelchoke / with hand lever choke	
mit Ansaugdämpfer (with intake silencer)	JA-YES	NEIN-NO	JA-YES	NEIN-NO
Teile-Nr. (part no.)	—	292359	—	292357
BING Nr. (BING no.)	—	84/32/3437	—	84/32/3437
Lage (location)	—	—	—	—
Teile Nr. (part no.) Standard (standard) ¹⁾	—	—	—	—
Hauptdüse (main jet)	—	HD 135	—	HD 135
Leerlaufdüse (idle jet)	—	LD 50	—	LD 50
Nadeldüse (needle jet)	—	ND 2,70	—	ND 2,70
Düsennadel (jet needle)	—	DN 6G1	—	DN 6G1
Nadelposition (needle position)	—	NP 3	—	NP 3
Startdüse (cold start jet)	—	SD 150	—	SD 150
Leerlauf-Luftschraube (idle air adjusting screw)	—	LS 0,5	—	LS 0,5
Schwimmernadelsitz (float needle valve)	—	NS 1,5	—	NS 1,5
Startbohrung (starting bore)	—	SB 4,9	—	SB 4,9

d04579

BRP-Powertrain

ERSATZTEILKATALOG / ILLUSTRATED PARTS CATALOG

9.4 ANSAUGFILTER AIR FILTER

ANSAUGFILTER AIR FILTER

d04580

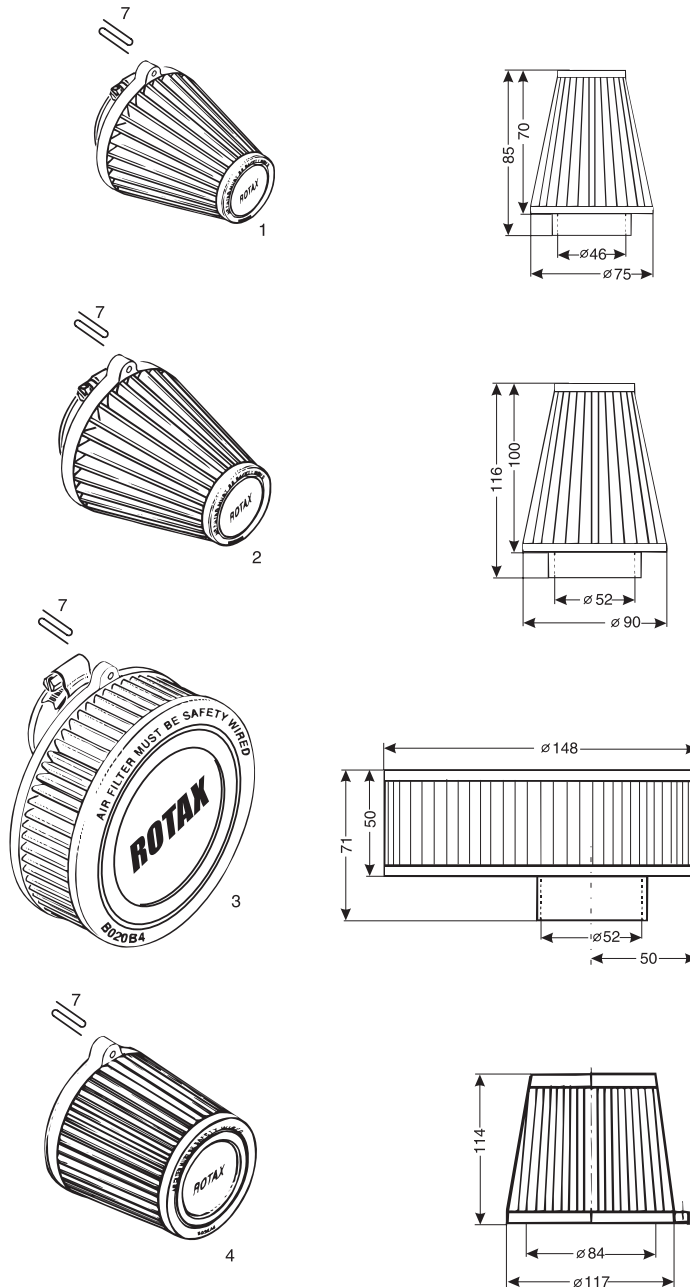
Betreff / Effectivity: 447 UL, 503 UL,
582 UL mod. 90/99,
618 UL

Seite / Page 9.4.1 - 1
Ausgabe / Edition 3
Revision / rev. 0
Mai 01/2009

BRP-Powertrain

ERSATZTEILKATALOG / ILLUSTRATED PARTS CATALOG

04409



Filterübersichtstabelle: filter installation sheet:

09099

	447 UL SCDI		503 UL DCDI		582 UL DCDI mod.90/99		618 UL DCDI
Ausführung (version)	447 UL 29,5 kW	447 UL 31 kW	503 UL 34 kW	503 UL 37 kW	582 UL 40/48 kW mit Frischölpumpe (with fresh oil pump)	582 UL 40/48 kW ohne Frischölpumpe (without fresh oil pump)	618 UL 55 kW
EINZEL (SINGLE)	825551	825555	825551 oder 825711 825551 or 825711				
DOPPELT (DOUBLE)	X		825721	825723		825725 (mod. 90)	825723
mit Ansaugdämpfer (with intake silencer)	825511						

d04580

Betreff / Effectivity: 447 UL, 503 UL,
582 UL mod. 90/99,
618 UL

Seite / Page 9.4.1 - 2
Ausgabe / Edition 3
Revision / rev. 0
Mai 01/2009

BRP-Powertrain

ERSATZTEILKATALOG / ILLUSTRATED PARTS CATALOG

9.4.1 ANSAUGFILTER (EINFACH/DOPPELT) AIR FILTER (SINGLE/DOUBLE)

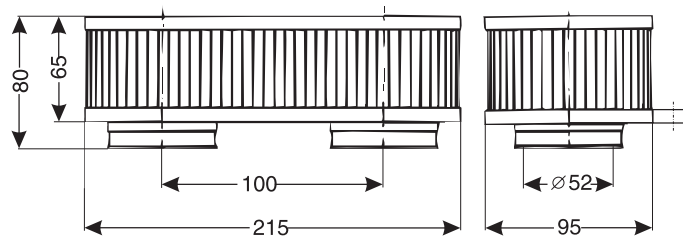
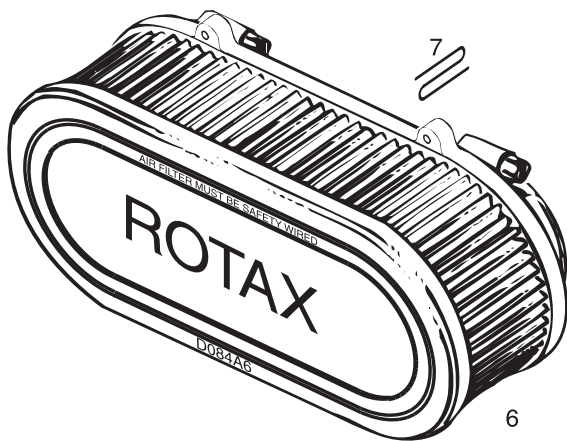
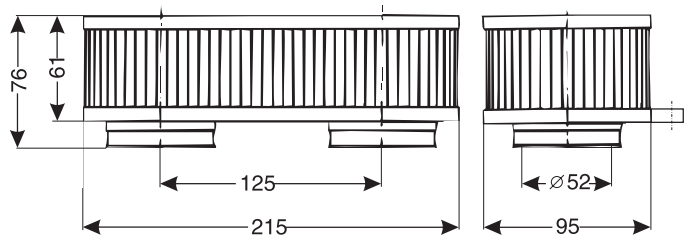
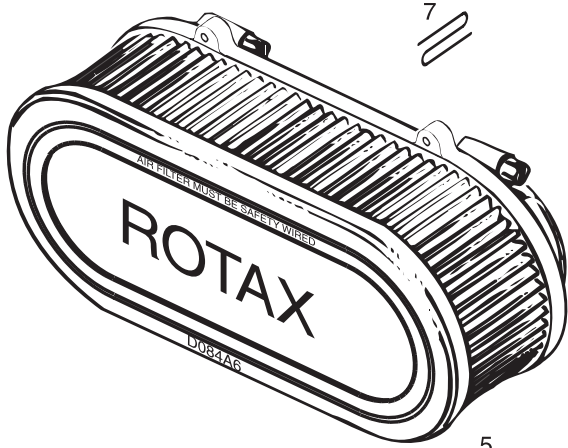
Bild Nr. Fig. No.	Status	Teile Nr. Part No.	Beschreibung / Description	Teile pro Motortype parts per engine type				
				447 UL	503 UL	582 UL mod. 90	582 UL mod. 99	618 UL
1		825555	LUFTFILTER AIR FILTER	2a				
2		825551	LUFTFILTER AIR FILTER	1a	1/2a	2	2	2
3		825711	LUFTFILTER AIR FILTER	1a	1/2a	2	2	2
4		825511	LUFTFILTER AIR FILTER	1b	1b	1b	1b	1b
7		.	SICHERUNGSDRAHT WIRE LOCK	NBe	NBe	NBe	NBe	NBe

d04580

BRP-Powertrain

ERSATZTEILKATALOG / ILLUSTRATED PARTS CATALOG

08616



Filterübersichtstabelle: filter installation sheet:

09099

	447 UL SCDI		503 UL DCDI		582 UL DCDI mod.90/99		618 UL DCDI
Ausführung (version)	447 UL 29,5 kW	447 UL 31 kW	503 UL 34 kW	503 UL 37 kW	582 UL 40/48 kW mit Frischölpumpe (with fresh oil pump)	582 UL 40/48 kW ohne Frischölpumpe (without fresh oil pump)	618 UL 55 kW
EINZEL (SINGLE)	825551	825555	825551 oder 825711 825551 or 825711				
DOPPELT (DOUBLE)	X		825721	825725 (mod. 90)		825723	
mit Ansaugdämpfer (with intake silencer)	825511						

04/580

Betreff / Effectivity: 447 UL, 503 UL,
582 UL mod. 90/99,
618 UL

Seite / Page 9.4.1 - 4 ||
Ausgabe / Edition 3
Revision / rev. 0
Mai 01/2009

BRP-Powertrain

ERSATZTEILKATALOG / ILLUSTRATED PARTS CATALOG

Bild Nr. Fig. No.	Status	Teile Nr. Part No.	Beschreibung / Description	Teile pro Motortype parts per engine type				
				447 UL	503 UL	582 UL mod. 90	582 UL mod. 99	618 UL
5		825721	LUFTFILTER AIR FILTER		1a			
6		825723	LUFTFILTER AIR FILTER				1d	1d
7		.	SICHERUNGSDRAHT WIRE LOCK	NBe	NBe	NBe	NBe	NBe

d04580

BRP-Powertrain

ERSATZTEILKATALOG / ILLUSTRATED PARTS CATALOG

- a Für einbauspezifische Verwendung siehe Filterübersichtstabelle
for specific use see filter installation sheet.
- b Verwendung bei Ansaugdämpferversion
use at intake silencer version.
- c Für 582 UL mod. 90 ohne Frischölschmierung
for 582 UL mod. 90 without fresh oil injection.
- d Mit Frischölschmierung
with fresh oil injection.
- e Nicht als Ersatzteil erhältlich
not as spare part available.

d04580

BRP-Powertrain

ERSATZTEILKATALOG / ILLUSTRATED PARTS CATALOG

9.5 ANSAUGDÄMPFER INTAKE SILENCER

**ANSAUGDÄMPFER
INTAKE SILENCER**

d04581

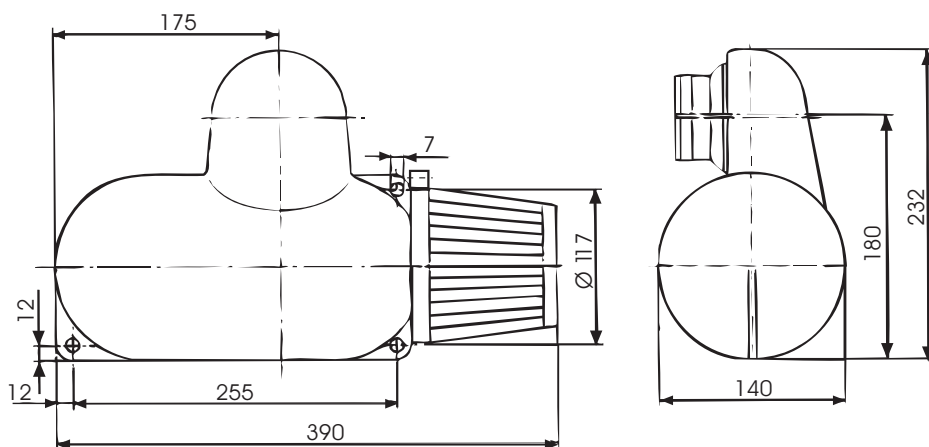
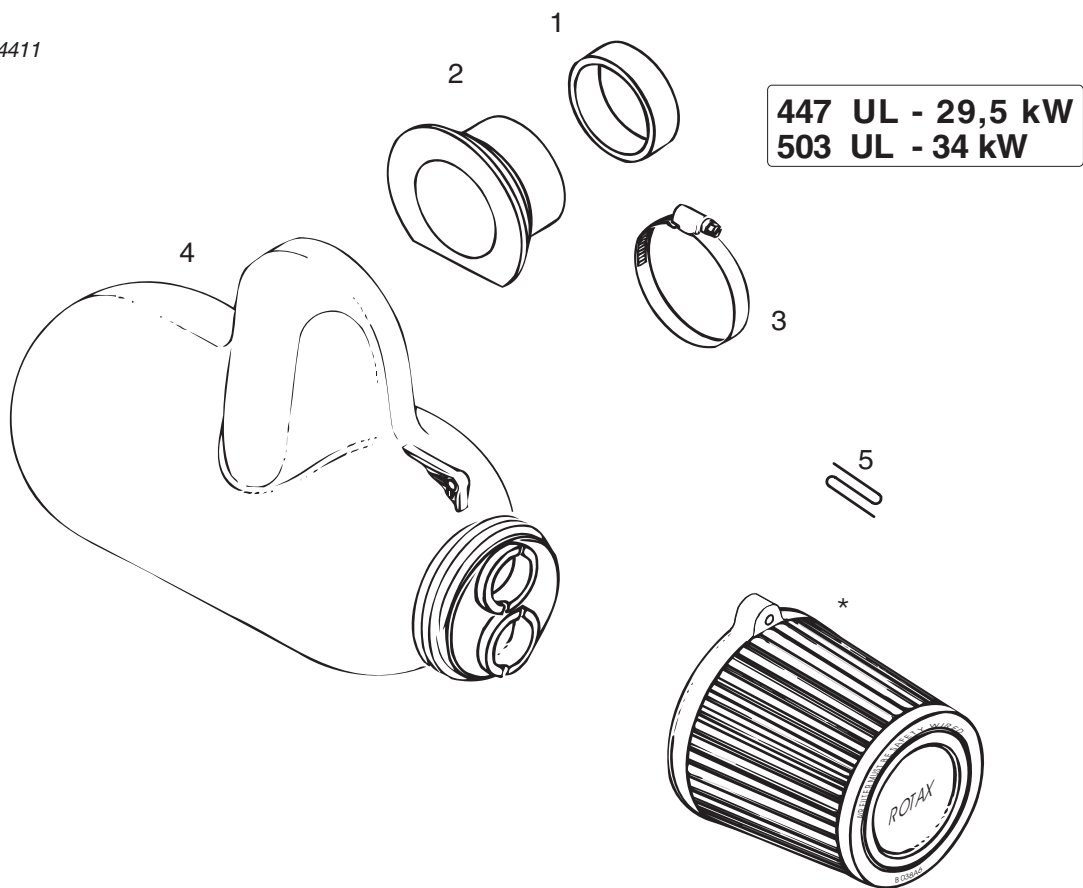
Betreff / Effectivity: 447 UL, 503 UL,
582 UL mod. 90/99,
618 UL

Seite / Page 9.5.1 - 1
Ausgabe / Edition 3
Revision / rev. 0
Mai 01/2009

BRP-Powertrain

ERSATZTEILKATALOG / ILLUSTRATED PARTS CATALOG

04411



*siehe Kapitel 9.4.1

*see chapter 9.4.1

041581

BRP-Powertrain

ERSATZTEILKATALOG / ILLUSTRATED PARTS CATALOG

9.5.1 ANSAUGDÄMPFER FÜR 447 UL 29,5 kW UND 503 UL 34 kW INTAKE SILENCER FOR 447 UL 29,5 kW AND 503 UL 34 kW

Bild Nr. Fig. No.	Status	Teile Nr. Part No.	Beschreibung / Description	Teile pro Motortype parts per engine type					
				447 UL	503 UL	582 UL mod. 90	582 UL mod. 99	618 UL	
1-4		825760	ANSAUGDAEMPFRERSATZ 1-V INTAKE SILENCER SET 1-V	1	1				
1		860160	ADAPTERRING ADAPTOR RING	1	1				
2		825440	DAEMPFERSTUTZEN ADAPTOR	1	1				
3		951791	SCHNECKENGEWINDESCHELLE 50-70 CLAMP 50-70	1	1				
4		825337	ANSAUGDAEMPFER KPL. INTAKE SILENCER ASSY.,	1	1				
5		.	SICHERUNGSDRAHT WIRE LOCK	NBa	NBa				

d04581

BRP-Powertrain

ERSATZTEILKATALOG / ILLUSTRATED PARTS CATALOG

- a Nicht als Ersatzteil lieferbar
not as spare part available.

001581

BRP-Powertrain

ERSATZTEILKATALOG / ILLUSTRATED PARTS CATALOG

NOTIZEN / NOTES

d04582

Betreff / Effectivity: 503 UL,
582 UL mod. 90/99

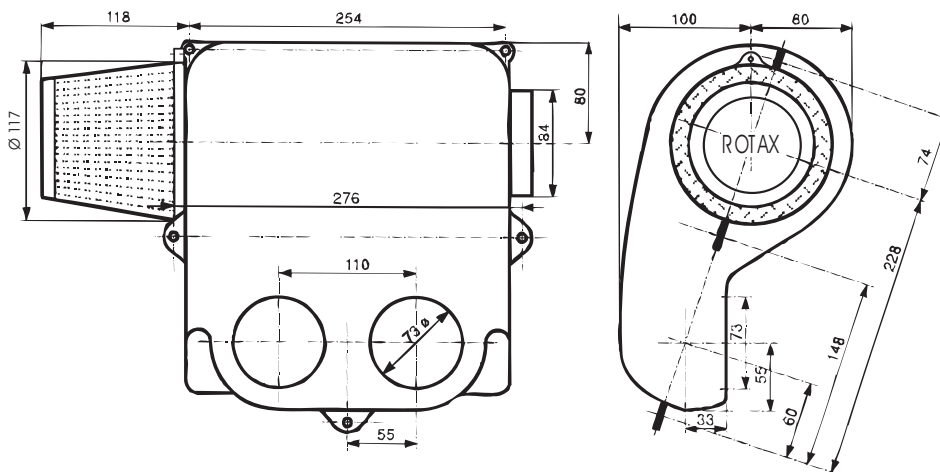
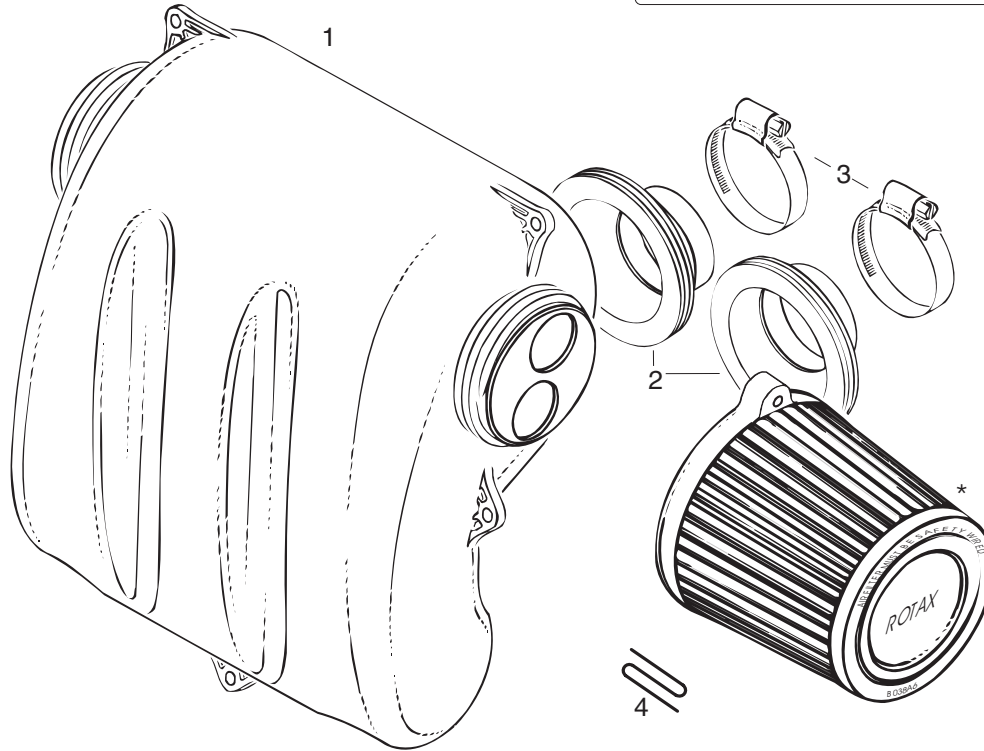
Seite / Page 9.5.2 - 1
Ausgabe / Edition 3
Revision / rev. 0
Mai 01/2009

BRP-Powertrain

ERSATZTEILKATALOG / ILLUSTRATED PARTS CATALOG

09086

503 UL - 34 kW
582 UL mod 90 - 40/48 kW
582 UL mod 99



*siehe Kapitel 9.4.1

*see chapter 9.4.1

Betreff / Effectivity: 503 UL,
582 UL mod. 90/99

Seite / Page 9.5.2 - 2
Ausgabe / Edition 3
Revision / rev. 0
Mai 01/2009

d01582

BRP-Powertrain

ERSATZTEILKATALOG / ILLUSTRATED PARTS CATALOG

9.5.2 ANSAUGDÄMPFER FÜR 503 UL 37 kW UND 582 UL MOD 90/99 40/48 kW INTAKE SILENCER FOR 503 UL 37 kW AND 582 UL MOD 90/99 40/48 kW

Bild Nr. Fig. No.	Status	Teile Nr. Part No.	Beschreibung / Description	Teile pro Motortype parts per engine type				
				447 UL	503 UL	582 UL mod. 90	582 UL mod. 99	618 UL
1-3		825762	ANSAUGDAEMPFERSATZ 2-V INTAKE SILENCER SET 2-V		1a	1a	1a	
1-3		825764	ANSAUGDAEMPFERSATZ 2-V INTAKE SILENCER SET 2-V		1b	1b	1b	
1		825657	ANSAUGDAEMPFER KPL. INTAKE SILENCER ASSY.,		1a	1a	1a	
1		825659	ANSAUGDAEMPFER KPL. INTAKE SILENCER ASSY.,		1b	1b	1b	
2		825662	DAEMPFERSTUTZEN SILENCER SOCKET		2	2	2	
3		951791	SCHNECKENGEWINDESCHELLE CLAMP 50-70		2	2	2	
4		.	SICHERUNGSDRAHT WIRE LOCK		NBc	NBc	NBc	

d04582

BRP-Powertrain

ERSATZTEILKATALOG / ILLUSTRATED PARTS CATALOG

- a Für den Einbau mit Filter nach oben
if installed with filter on top.
- b Für den Einbau mit Filter nach unten
if installed with filter on bottom.
- c Nicht als Ersatzteil lieferbar
not as spare part available.

d01582

BRP-Powertrain

ERSATZTEILKATALOG / ILLUSTRATED PARTS CATALOG

NOTIZEN / NOTES

d01583

Betreff / Effectivity: 582 UL mod. 99,
618 UL

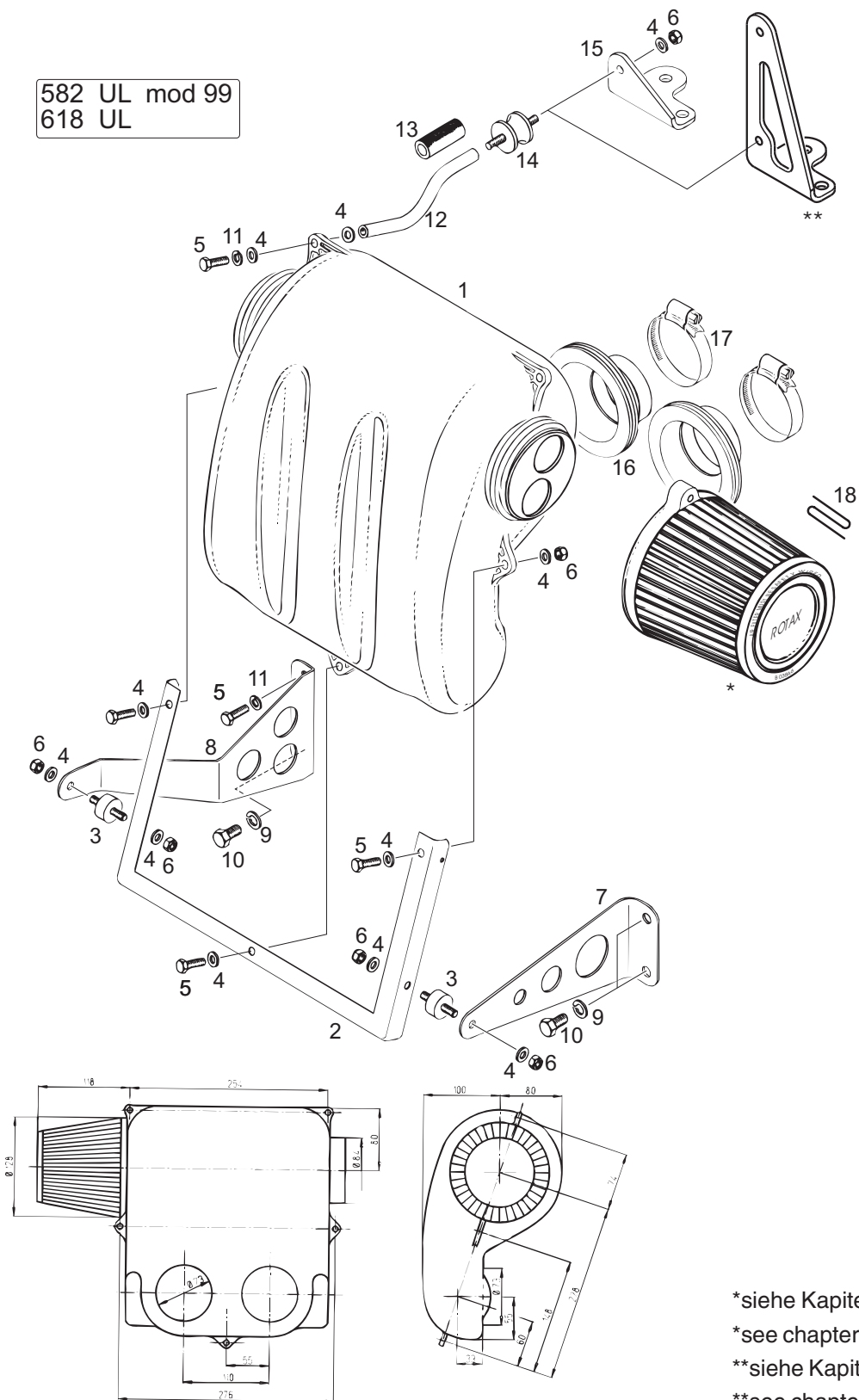
Seite / Page 9.5.3 - 1
Ausgabe / Edition 3
Revision / rev. 0
Mai 01/2009

BRP-Powertrain

ERSATZTEILKATALOG / ILLUSTRATED PARTS CATALOG

582 UL mod 99
618 UL

09111



*siehe Kapitel 9.4.1

*see chapter 9.4.1

**siehe Kapitel 9.12

**see chapter 9.12

d04583

BRP-Powertrain

ERSATZTEILKATALOG / ILLUSTRATED PARTS CATALOG

9.5.3 ANSAUGDÄMPFER FÜR 582 UL MOD 99 UND 618 UL INTAKE SILENCER FOR 582 UL MOD 99 AND 618 UL

Bild Nr. Fig. No.	Status	Teile Nr. Part No.	Beschreibung / Description	Teile pro Motortype				
				parts per engine type				
				447 UL	503 UL	582 UL mod. 99	582 UL mod. 99	618 UL
1-17		825743	ANSAUGDAEMPVERSATZ 2-V INTAKE SILENCER SET 2-V				1	1
1-6		825740	ANSAUGDAEMPFER MIT RAHMEN INTAKE SILENCER WITH FRAME				1	1
1		825656	ANSAUGDAEMPFER KPL. INTAKE SILENCER ASSY.,				1	1
2		953151	DAEMPFERRAHMEN FRAME				1	1
3		860700	RUNDPUFFER 20X10XM6 RUBBER 20X10XM6				2	2
4		244213	SCHEIBE 6,4 DIN 125 WASHER 6,4				13	13
5		940563	SK-SCHRAUBE M6X20 DIN 933 HEX. SCREW M6X20				5	5
6		842042	SICHERUNGSMUTTER DIN 985-M6 LOCK NUT M6				8	8
7	N	953166	DAEMPFERABSTUETZUNG MS INTAKE SILENCER BRACKET MS				1	1
8	N	953163	DAEMPFERABSTUETZUNG AS INTAKE SILENCER BRACKET AS				1	1
9		845382	FEDERRING DIN 128-A8-A2 LOCK WASHER A8				3	3
10		940583	SK-SCHRAUBE M8X16 DIN 933 HEX. SCREW M8X16 STAINLESS STEEL				3	3
11		845381	FEDERRING DIN 128-A6-A2 LOCK WASHER A6				2	2
12	N	847608	DISTANZBOLZEN DISTANCE BAR				1	1
13		956236	DAEMPFERSCHLAUCH PROTECTION HOSE				1	1
14		260657	RUNDPUFFER 25X20XM6 RUBBER BUFFER 25X20XM6				1	1

d04583

BRP-Powertrain

ERSATZTEILKATALOG / ILLUSTRATED PARTS CATALOG

Bild Nr. Fig. No.	Status	Teile Nr. Part No.	Beschreibung / Description	Teile pro Motortype parts per engine type				
				447 UL	503 UL	582 UL mod. 99	582 UL mod. 99	618 UL
15		851129	DAEMPFERABSTUETZUNG INTAKE SILENCER BRACKET				1	1
16		825662	DAEMPFERSTUTZEN SILENCER SOCKET				2	2
17		951791	SCHNECKENGEWINDESCHELLE 50-70 CLAMP 50-70				2	2
18		.	SICHERUNGSDRAHT WIRE LOCK				NBa	NBa

a Nicht als Ersatzteil lieferbar
not as spare part available.

d01583

BRP-Rotax

ERSATZTEILKATALOG / ILLUSTRATED PARTS CATALOG

9.6 KRAFTSTOFFPUMPE FUEL PUMP

KRAFTSTOFFPUMPE FUEL PUMP

d04584

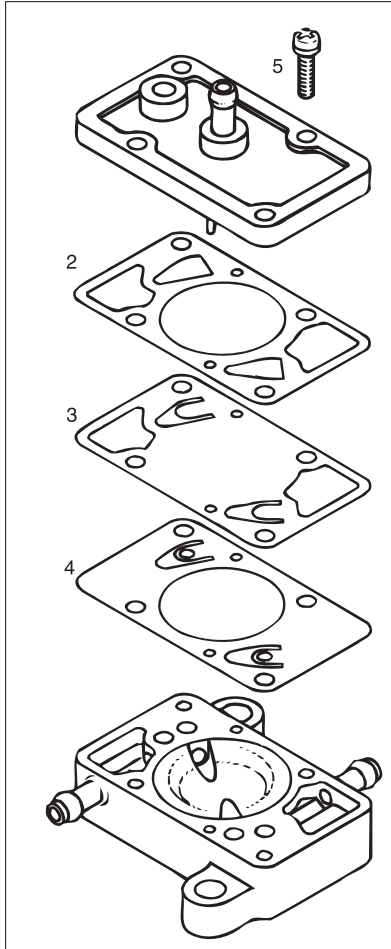
Betreff / Effectivity: 447 UL, 503 UL,
582 UL mod. 90/99,
618 UL

Seite / Page 9.6.1 - 1
Ausgabe / Edition 3
Revision / rev. 0
Mai 01/2009

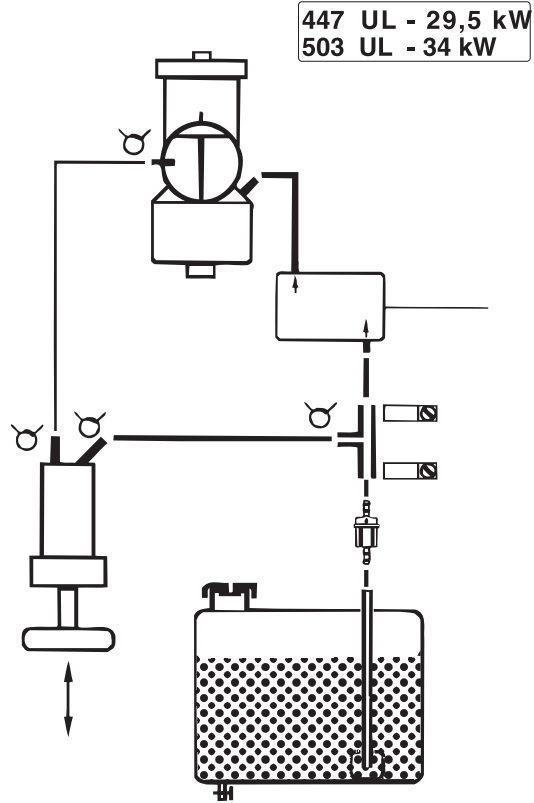
BRP-Powertrain

ERSATZTEILKATALOG / ILLUSTRATED PARTS CATALOG

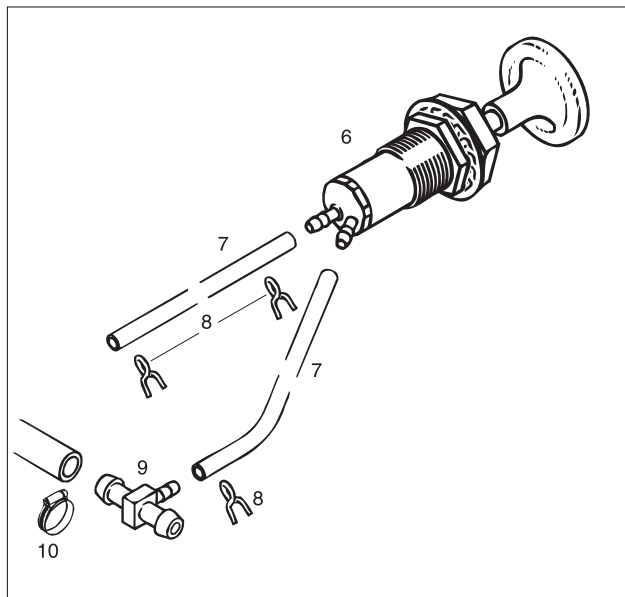
08618



1-5



447 UL - 29,5 kW
503 UL - 34 kW



6-10

BRP-Powertrain

ERSATZTEILKATALOG / ILLUSTRATED PARTS CATALOG

9.6.1 KRAFTSTOFFPUMPE, PRIMER-PUMPE FÜR EINZELVERGASER FUEL PUMP, PRIMER-PUMP FOR SINGLE CARBURETOR

Bild Nr. Fig. No.	Status	Teile Nr. Part No.	Beschreibung / Description	Teile pro Motortype parts per engine type					
				447 UL	503 UL	582 UL mod. 90	582 UL mod. 99	618 UL	
1-5	N	994483	MIKUNI-PUMPE DF 44-210 MIKUNI-FUEL PUMP DF 44-210	1a	1a				
2		831936	DECKELDICHUNG COVER GASKET	1	1				
3		861137	PUMPENMEMBRANE PUMP DIAPHRAGM	1	1				
4		861135	GEHAEUSEDICHUNG PUMP CASE GASKET	1	1				
5		841460	KOMBISCHRAUBE M4X16 COMBINED SCREW M4X16	4	4				
6-10		861620	PRIMERSATZ PRIMER KIT	1	1				
6		861630	PRIMERPUMPE 11305 PRIMER PUMP	1	1				
7		874211	KRAFTSTOFFSCHLAUCH 3000 MM FUEL LINE 3000 MM	1	1				
8		938195	SCHLAUCHKLEMME 5 CLAMP 5	8	8				
9		974832	DOPPELWINKELSTUECK REDUCTION T-PIECE 5-3-5	1	1				
10	951898	SCHNECKENGEWINDESCHELLE 7-11 CLAMP 7-11	2	2					

d04584

Betreff / Effectivity: 447 UL, 503 UL

Seite / Page 9.6.1 - 3
Ausgabe / Edition 3
Revision / rev. 0
Mai 01/2009

BRP-Powertrain

ERSATZTEILKATALOG / ILLUSTRATED PARTS CATALOG

- a Geeignet für 1- und 2 Vergaserausführung
suitable for 1- and 2 carburetor configuration.

d04584

BRP-Powertrain

ERSATZTEILKATALOG / ILLUSTRATED PARTS CATALOG

NOTIZEN / NOTES

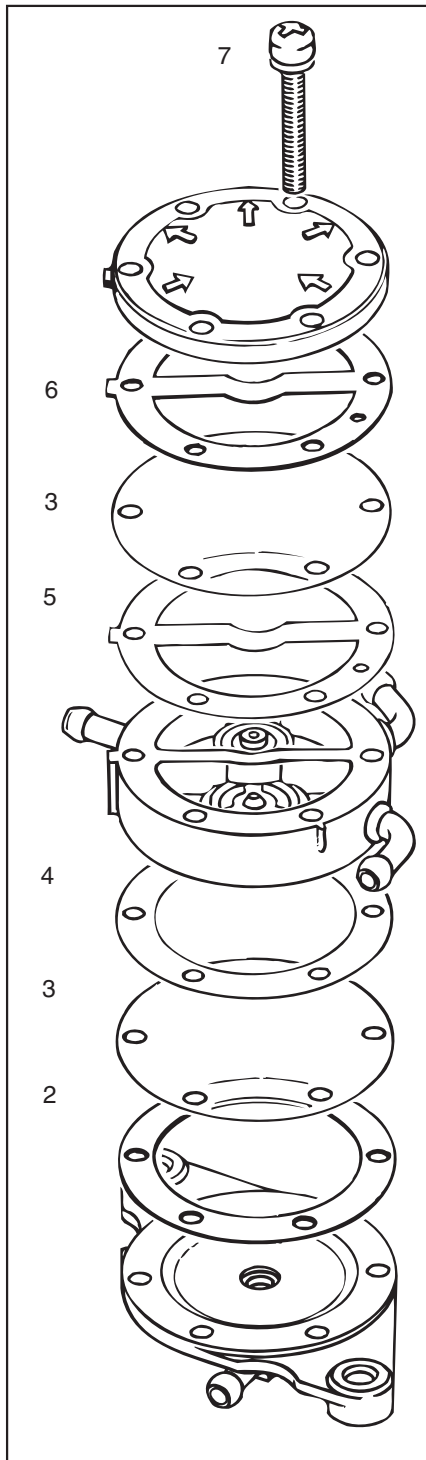
d01585

Betreff / Effectivity: 447 UL, 503 UL,
582 UL mod. 90/99,
618 UL

Seite / Page 9.6.2 - 1
Ausgabe / Edition 3
Revision / rev. 0
Mai 01/2009

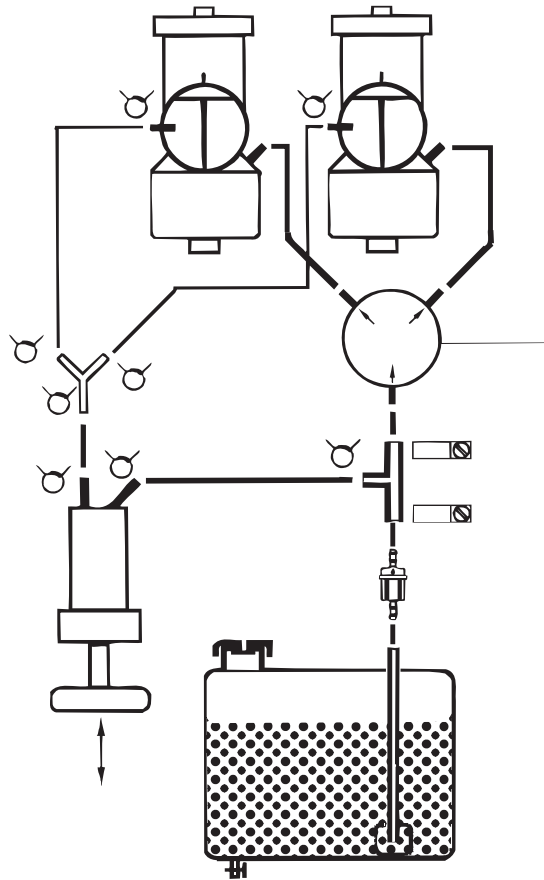
BRP-Powertrain

ERSATZTEILKATALOG / ILLUSTRATED PARTS CATALOG

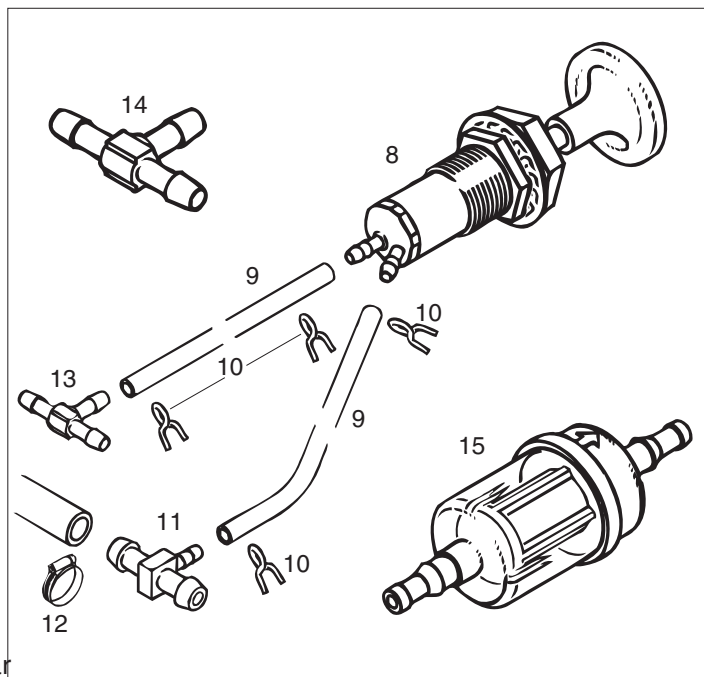


1-7

09060



8-15



HINWEIS: Pos. 15 nicht lieferbar
 NOTES: pos. 15 not available

d04585

Betreff / Effectivity: 447 UL, 503 UL,
 582 UL mod. 90/99,
 618 UL

Seite / Page 9.6.2 - 2
 Ausgabe / Edition 3
 Revision / rev. 0
 Mai 01/2009

BRP-Powertrain

ERSATZTEILKATALOG / ILLUSTRATED PARTS CATALOG

9.6.2 KRAFTSTOFFPUMPE, PRIMER-PUMPE FÜR DOPPELVERGASER FUEL PUMP, PRIMER-PUMP FOR DOUBLE CARBURETOR

Bild Nr. Fig. No.	Status	Teile Nr. Part No.	Beschreibung / Description	Teile pro Motortype				
				parts per engine type				
				447 UL	503 UL	582 UL mod. 90	582 UL mod. 99	618 UL
1-7		994486	MIKUNI-PUMPE DF 52-48 FUEL PUMP DF 52-48	1	1	1	1	1
2	N	850441	DICHTUNG GASKET	1	1	1	1	1
3		861210	PUMPENMEMBRANE DIAPHRAGM	2	2	2	2	2
4		850445	DICHTUNG GASKET	1	1	1	1	1
5		850447	DICHTUNG GASKET	1	1	1	1	1
6	N	850451	DICHTUNG GASKET	1	1	1	1	1
7		841035	KOMBISCHRAUBE M4X28 COMBINED SCREW M4X28	6	6	6	6	6
8-14		861620	PRIMERSATZ PRIMER KIT	1	1	1	1	1
8		861630	PRIMERPUMPE 11305 PRIMER PUMP	1	1	1	1	1
9		874211	KRAFTSTOFFSCHLAUCH 3000 MM FUEL LINE 3000 MM	1	1	1	1	1
10		938195	SCHLAUCHKLEMME 5 CLAMP 5	8	8	8	8	8
11		974832	DOPPELWINKELSTUECK REDUCTION T-PIECE 5-3-5	1	1	1	1	1
12		951898	SCHNECKENGEWINDESCHELLE 7-11 CLAMP 7-11	2	2	2	2	2
13		974837	DOPPELWINKELSTUECK T-PIECE 3-3-3	1	1	1	1	1
14		974830	DOPPELWINKELSTUECK T-PIECE 5-5-5	1	1	1	1	1
15		.	KRAFTSTOFFFILTER CH27 FUEL FILTER CH27	NBa	NBa	NBa	NBa	NBa

d04585

Betreff / Effectivity: 447 UL, 503 UL,
582 UL mod. 90/99,
618 UL

Seite / Page 9.6.2 - 3
Ausgabe / Edition 3
Revision / rev. 0
Mai 01/2009

BRP-Powertrain

ERSATZTEILKATALOG / ILLUSTRATED PARTS CATALOG

- a Maschenweite 0,15 mm
mash size 0,15 mm (0,006 in).

d01585

BRP-Powertrain

ERSATZTEILKATALOG / ILLUSTRATED PARTS CATALOG

9.7 ÖLBEHÄLTER OIL TANK

Die Motortype 582 UL mod. 99 entspricht ab Motor S/N 6.140.347 den Anforderungen der ASTM 2339-04 Klassifikation.

Ggf. sind jedoch Komponenten und Zubehörteile nicht konform- siehe hierfür Kapitel 2.

Engine Type 582 UL mod. 99 conforms starting from engine S/N 6.140.347 the requirements of the ASTM 2339-04 classification.

Some components and accessory parts are not compliant- refer to section 2.

BRP-Powertrain

ERSATZTEILKATALOG / ILLUSTRATED PARTS CATALOG

9.7.1 ÖLBEHÄLTERSATZ MIT BEFESTIGUNGSTEILEN OIL TANK ASSY

Bild Nr. Fig. No.	Status	Teile Nr. Part No.	Beschreibung / Description	Teile pro Motortype parts per engine type				
				447 UL	503 UL	582 UL mod. 90	582 UL mod. 99	618 UL
1-25		881465	OELBEHAELTERSATZ M. BEF.TEILEN OIL TANK SET WITH BRACKETS			1	1	1
1-16		881460	OELBEHAELTERSATZ OIL TANK SET			1	1	1
2	N	874106	TANKVERSCHLUSS KPL. TANK CAP ASSY.			1	1	1
3		956360	OELSTANDSMINIMUMANZEIGER OIL LEVEL INDICATOR			1	1	1
4		840160	DICHTSCHRAUBE M6 TIGHTENING SCREW			2c	2c	2c
5		430020	O-RING DIN 3771-9,3X2,4-N, NBR 70 O-RING 9,3X2,4			2c	2c	2c
6		842042	SICHERUNGSMUTTER DIN 985-M6 LOCK NUT M6			2	2	2
7		244211	SCHEIBE 6,4 DIN 134 WASHER 6,4 DIN 134			2	2	2
8		260657	RUNDPUFFER 25X20XM6 RUBBER BUFFER 25X20XM6			2	2	2
9		922242	WINKELSCHRAUBNIPPEL 1/4-18NPT ANGULAR TUBE 1/4-18NPT			1	1	1
10	N	853726	SCHLAUCHSCHELLE MINI 16 W1 CLAMP MINI 16 W1			1	1	1
11		956231	OELSCHLAUCH 140 MM OIL LINE 140 MM			1	1	1
12		951260	SCHLAUCHSCHELLE 14 CLAMP 14			4	4	4
13		956330	OELFILTER OIL FILTER			1	1	1
14		956233	OELSCHLAUCH 450 MM OIL LINE 450 MM			1	1	1
15		227900	FIXIERSCHEIBE 6,2/20/2 WASHER 6,2/20/2			2	2	2
16		842042	SICHERUNGSMUTTER DIN 985-M6 LOCK NUT M6			2	2	2
17		851230	OELBEHAELTERTRAEGEROBERTEIL OIL TANK BRACKET UPPER HALF			1	1	1
18		851235	OELBEHAELTERTRAEGERUNTERTEIL OILTANK BRACKET LOWER HALF			1	1	1

d06221

Betreff / Effectivity: 582 UL mod. 90/99,
618 UL

Seite / Page 9.7.1 - 3
Ausgabe / Edition 3
Revision / rev. 1
April 01/2011

BRP-Powertrain

ERSATZTEILKATALOG / ILLUSTRATED PARTS CATALOG

Bild Nr. Fig. No.	Status	Teile Nr. Part No.	Beschreibung / Description	Teile pro Motortype				
				parts per engine type				
				447 UL	503 UL	582 UL mod. 90	582 UL mod. 99	618 UL
19		842042	SICHERUNGSMUTTER DIN 985-M6 LOCK NUT M6			2	2	2
20		244211	SCHEIBE 6,4 DIN 134 WASHER 6,4 DIN 134			2	2	2
21		944092	KAPPENSCHLEIBE 8,2 SHIM 8,2			3	3	3
22		960865	GUMMISCHLEIBE 18/26/3 RUBBER WASHER 18/26/3			6	6	6
23		827817	KAPPENDECKEL 8,2 CUP WASHER			3	3	3
24	N	842324	HUTMUTTER M8 CAP NUT M8			3a		3a
25		847796	DISTANZHUELSE 8,4/12/7,5 SPACER 8,4/12/7,5				3b	

- a Verwendung bei 582 UL mod 90 und 618 UL
use at 582 UL mod 90 and 618 UL.
- b Verwendung bei 582 UL mod 99
use at 582 UL mod 99
- c Nicht als Erstteil lieferbar, verwende 881460
not available as spare part, use 881460.

d06221

BRP-Powertrain

ERSATZTEILKATALOG / ILLUSTRATED PARTS CATALOG

9.8 AUSPUFFANLAGEN EXHAUST SYSTEMS

AUSPUFFANLAGEN EXHAUST SYSTEMS

d04587

Betreff / Effectivity: 447 UL, 503 UL,
582 UL mod. 90/99,
618 UL

Seite / Page 9.8.1 - 1
Ausgabe / Edition 3
Revision / rev. 0
Mai 01/2009

BRP-Powertrain

ERSATZTEILKATALOG / ILLUSTRATED PARTS CATALOG

9.8.1 ÜBERSICHT DER AUSPUFFANLAGEN OVERVIEW OF THE EXHAUST SYSTEMS

Übersichtstabelle:
overview sheet:

09104

	Ausführung	Auspuffkrümmer kpl.		Verbindungsbogen kpl.		Auspufftopf kpl.		
	version	exhaust manifold assy		connecting elbow assy		muffler assy		
	Einhängeösen (hooks)	JA / YES	NEIN / NO	JA / YES	NEIN / NO	JA / YES	JA / YES ¹⁾	NEIN / NO
447 UL SCDI	SIDEMOUNT	979380	-	973182	973180	973198	-	973274
	1 X 90° ²⁾			973184		973275		
	GERADE / STRAIGHT			973182		973191		
503 UL DCDI	SIDEMOUNT	831843	-	973182	973180	973198	-	973274
	1 X 90° ²⁾			973184		973275		
	GERADE / STRAIGHT			973182		973191		
582 UL 40 kW	-	973123	973121	973182	973180	-	-	973255
582 UL mod. 90/99 DCDI 48 kW	SIDEMOUNT					973197		973274
	1 X 90° ²⁾					973275		
	GERADE / STRAIGHT	973192						
618 UL DCDI	SIDEMOUNT	979210	-			978840	-	-
	1 X 90° ²⁾					978845		

¹⁾ doppelwandige, lärmreduzierte Version (double wall, noise reduced version)

²⁾ mit Verbindungsbogen (with connecting elbow)

09105

	Zugfeder spring	Auspuffdichtungen exhaust gasket	Dichtring A8x13 gasket ring A8x13	Kreuzlochschraube M8x1x10 capstan screw M8x1x10
447 UL SCDI	938795	850114	950141	941615
503 UL DCDI		831849		
582 UL 40 kW	938790	850633		
582 UL DCDI mod. 90/99 48 kW				
618 UL DCDI		850552		

Betreff / Effectivity: 447 UL, 503 UL,
582 UL mod. 90/99,
618 UL

Seite / Page 9.8.1 - 2
Ausgabe / Edition 3
Revision / rev. 0
Mai 01/2009

c04587

BRP-Powertrain

ERSATZTEILKATALOG / ILLUSTRATED PARTS CATALOG

NOTIZEN / NOTES

d04588

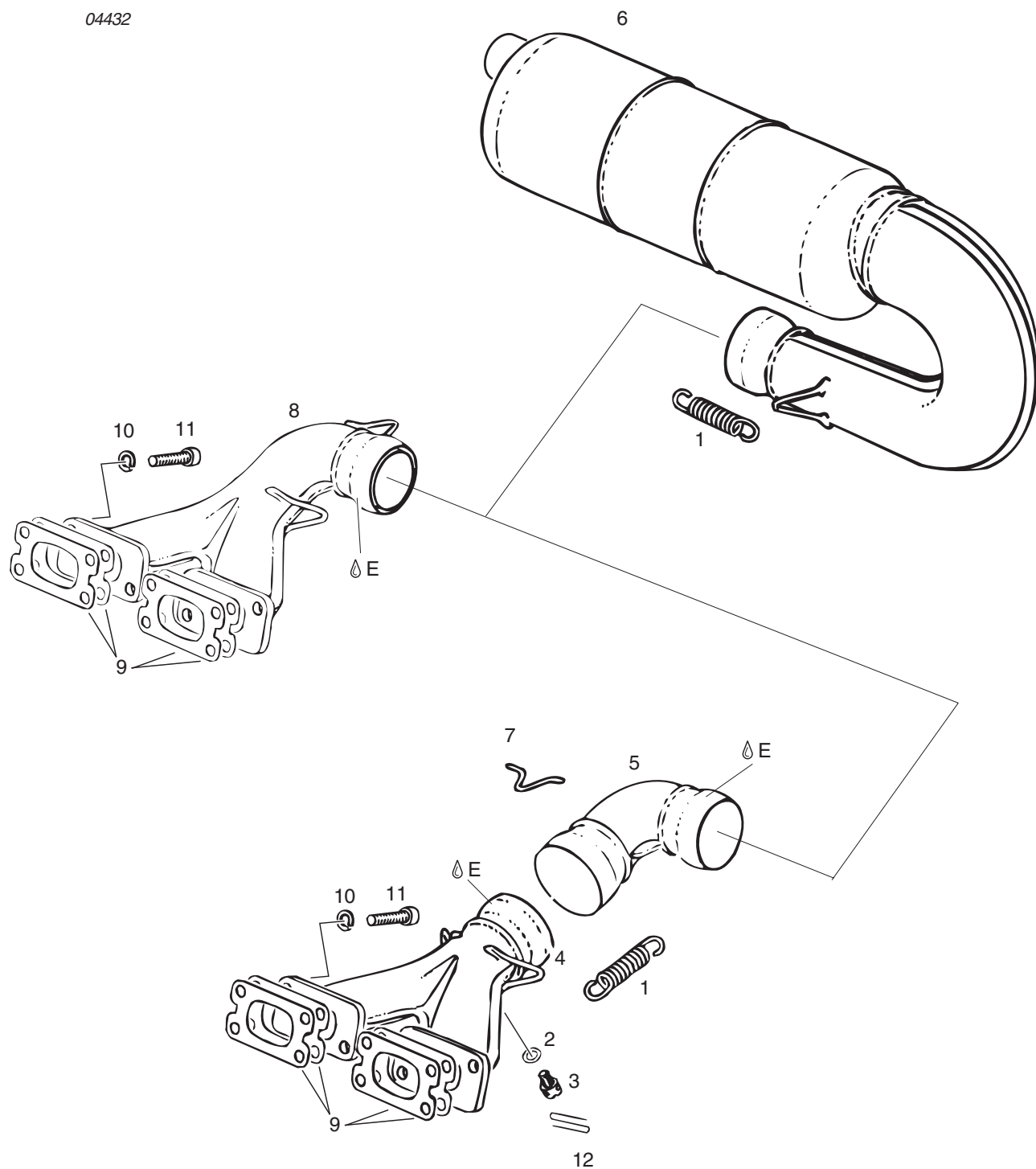
Betreff / Effectivity: 447 UL, 503 UL,
582 UL mod. 90/99

Seite / Page 9.8.2 - 1
Ausgabe / Edition 3
Revision / rev. 0
Mai 01/2009

BRP-Powertrain

ERSATZTEILKATALOG / ILLUSTRATED PARTS CATALOG

04432



⚡ E: LOCTITE ANTI SEIZE

Betreff / Effectivity: 447 UL, 503 UL,
582 UL mod. 90/99

Seite / Page 9.8.2 - 2
Ausgabe / Edition 3
Revision / rev. 0
Mai 01/2009

d04588

BRP-Powertrain

ERSATZTEILKATALOG / ILLUSTRATED PARTS CATALOG

9.8.2 AUSPUFFANLAGE AUSFÜHRUNG: SIDEMOUNT EXHAUST SYSTEMS CONFIGURATION SIDEMOUNT

Bild Nr. Fig. No.	Status	Teile Nr. Part No.	Beschreibung / Description	Teile pro Motortype				
				parts per engine type				
				447 UL	503 UL	582 UL mod. 90	582 UL mod. 99	618 UL
1-6		881652	AUSPUFFANLAGE EXHAUST ASSORTMENT	1				
1-6		881662	AUSPUFFANLAGE EXHAUST ASSORTMENT		1			
1-7		881632	AUSPUFFANLAGE EXHAUST ASSORTMENT			1	1	
1-7		881636	AUSPUFFANLAGE EXHAUST ASSORTMENT			1	1	
1		938795	ZUGFEDER EBL 66 SPRING 66 MM	6	6			
1		938790	ZUGFEDER RETURN SPRING			6	6	
2		950141	DICHTRING A 8X13 DIN 7603 GASKET RING A 8X13 DIN 7603	2	2	2	2	
3		941615	KREUZLOCHSCHRAUBE M8X1X10 CAPSTAN SCREW M8X1X10	2	2	2	2	
4		979380	AUSPUFFKRUEMMER KPL. EXHAUST MANIFOLD ASSY.,	1b				
4		878937	AUSPUFFKRUEMMER KPL. EXHAUST MANIFOLD ASSY.		1b			
4		973121	AUSPUFFKRUEMMER KPL. EXHAUST MANIFOLD ASSY.			1a	1a	
4		973123	AUSPUFFKRUEMMER KPL. EXHAUST MANIFOLD ASSY.			1b	1b	
5		973180	VERBINDUNGSBOGEN KPL. CONNECTING ELBOW ASSY.,	1a	1a	1a	1a	
5		973182	VERBINDUNGSBOGEN KPL. CONNECTING ELBOW ASSY.,	1b	1b	1b	1b	
6		973198	AUSPUFFTOPF KPL. MUFFLER ASSY.,	1b	1b			
6		973197	AUSPUFFTOPF KPL. MUFFLER ASSY.,			1a	1a	
7		853355	EINHAENGOESE HOOK	NB	NB	NB	NB	
8	s.v.	.	AUSPUFFKRUEMMER KPL. EXHAUST MANIFOLD ASSY.,		1d			

d04588

BRP-Powertrain

ERSATZTEILKATALOG / ILLUSTRATED PARTS CATALOG

Bild Nr. Fig. No.	Status	Teile Nr. Part No.	Beschreibung / Description	Teile pro Motortype				
				parts per engine type				
				447 UL	503 UL	582 UL mod. 90	582 UL mod. 99	618 UL
9		850114	DICHTUNG 1,0 MM GASKET 1,0 MM	4				
9		831849	DICHTUNG 1 GASKET 1,0 MM		4			
9		850633	DICHTUNG GASKET			2c	2c	
10		945752	FEDERRING DIN 128-A8-FST LOCK WASHER A8	4	4	6	6	
11		840991	ZYL.SCHRAUBE M8X30 DIN 912 ALLEN SCREW M8X30	4	4	6	6	
12		.	SICHERUNGSDRAHT WIRE LOCK	NB	NB	NB	NB	

- a Ohne Einhängeösen
without hooks
- b Mit Einhängeösen
with hooks
- c Siehe SI-2ST-002
see also SI-2ST-002
- d nicht mehr lieferbar
no longer in available

d04588

BRP-Powertrain

ERSATZTEILKATALOG / ILLUSTRATED PARTS CATALOG

NOTIZEN / NOTES

d04589

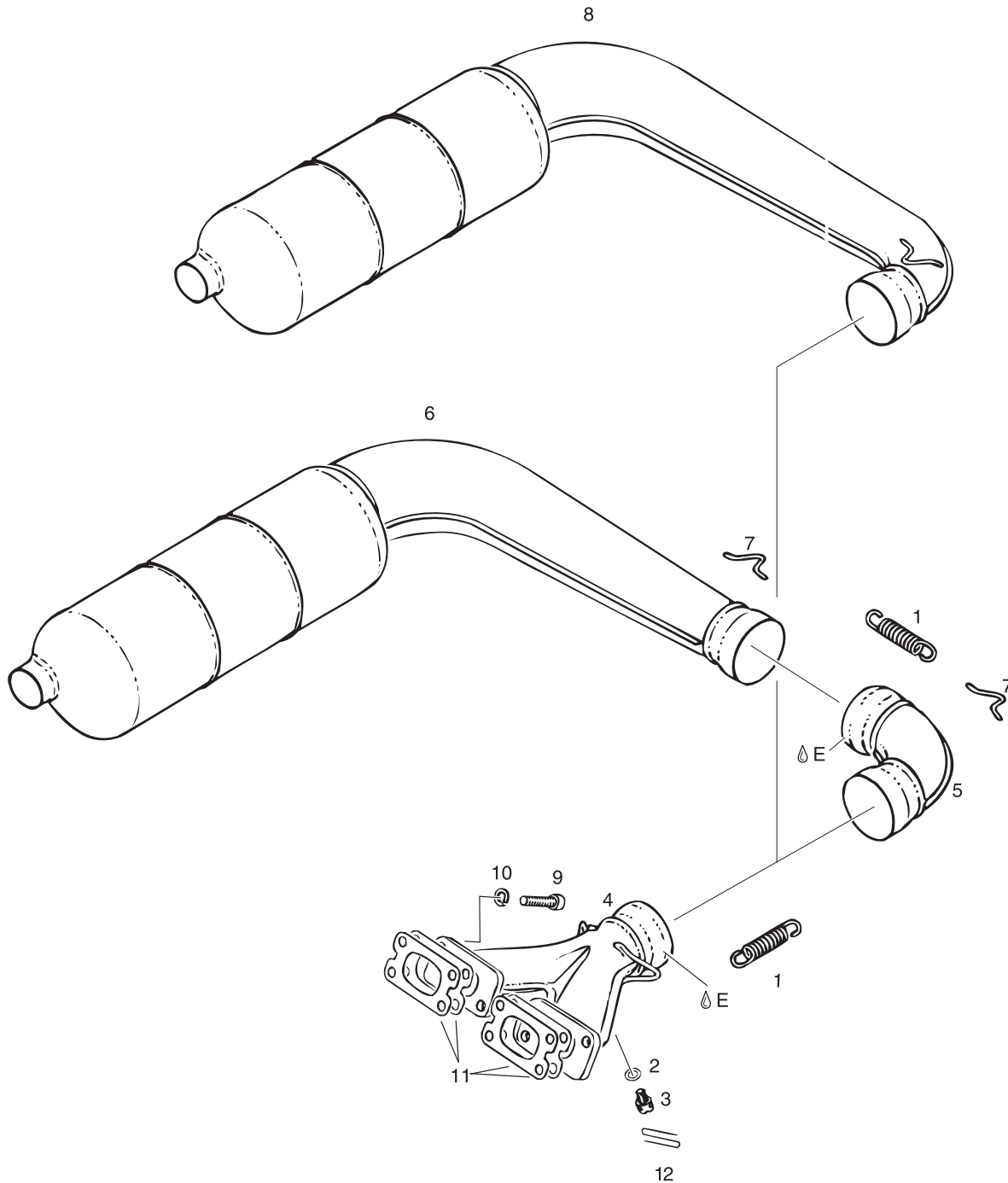
Betreff / Effectivity: 447 UL, 503 UL,
582 UL mod. 90/99

Seite / Page 9.8.3 - 1
Ausgabe / Edition 3
Revision / rev. 0
Mai 01/2009

BRP-Powertrain

ERSATZTEILKATALOG / ILLUSTRATED PARTS CATALOG

08619



Ⓔ E: LOCTITE ANTI SEIZE

Betreff / Effectivity: 447 UL, 503 UL,
582 UL mod. 90/99

Seite / Page 9.8.3 - 2
Ausgabe / Edition 3
Revision / rev. 0
Mai 01/2009

d04589

BRP-Powertrain

ERSATZTEILKATALOG / ILLUSTRATED PARTS CATALOG

9.8.3 AUSPUFFANLAGE AUSFÜHRUNG: 1 X 90° MIT VERBINDUNGSBOGEN UND 2 X 90°

EXHAUST SYSTEMS CONFIG.: 1 X 90° WITH CONNECTING ELBOW AND 2 X 90°

Bild Nr. Fig. No.	Status	Teile Nr. Part No.	Beschreibung / Description	Teile pro Motortype				
				parts per engine type				
				447 UL	503 UL	582 UL mod. 90	582 UL mod. 99	618 UL
1-6		881650	AUSPUFFANLAGE EXHAUST ASSORTMENT	1a				
1-7		881651	AUSPUFFANLAGE EXHAUST ASSORTMENT	1b				
1-6		881660	AUSPUFFANLAGE EXHAUST ASSORTMENT		1a			
1-7		881661	AUSPUFFANLAGE EXHAUST ASSORTMENT		1b			
1-6		881634	AUSPUFFANLAGE EXHAUST ASSORTMENT			1b	1b	
1-7		881633	AUSPUFFANLAGE EXHAUST ASSORTMENT			1a	1a	
1		938795	ZUGFEDER EBL 66 SPRING 66 MM	6	6			
1		938790	ZUGFEDER RETURN SPRING			6	6	
2		950141	DICHTRING A 8X13 DIN 7603 GASKET RING A 8X13 DIN 7603	2	2	2	2	
3		941615	KREUZLOCHSCHRAUBE M8X1X10 CAPSTAN SCREW M8X1X10	2	2	2	2	
4		979380	AUSPUFFKRUEMMER KPL. EXHAUST MANIFOLD ASSY.,	1b				
4		878937	AUSPUFFKRUEMMER KPL. EXHAUST MANIFOLD ASSY.		1b			
4		973121	AUSPUFFKRUEMMER KPL. EXHAUST MANIFOLD ASSY.			1c	1c	
4		973123	AUSPUFFKRUEMMER KPL. EXHAUST MANIFOLD ASSY.			1b	1b	
5		973180	VERBINDUNGSBOGEN KPL. CONNECTING ELBOW ASSY.,	1c	1c	1c	1c	
5		973182	VERBINDUNGSBOGEN KPL. CONNECTING ELBOW ASSY.,			1b	1b	
5		973184	VERBINDUNGSBOGEN KPL. CONNECTING ELBOW ASSY.,	1b	1b			
6		973274	AUSPUFFTOPF KPL. MUFFLER ASSY.,	1c	1c	1c	1c	

d05222

Betreff / Effectivity: 447 UL, 503 UL,
582 UL mod. 90/99

Seite / Page 9.8.3 - 3
Ausgabe / Edition 3
Revision / rev. 1
April 01/2011

BRP-Powertrain

ERSATZTEILKATALOG / ILLUSTRATED PARTS CATALOG

Bild Nr. Fig. No.	Status	Teile Nr. Part No.	Beschreibung / Description	Teile pro Motortype				
				parts per engine type				
				447 UL	503 UL	582 UL mod. 90	582 UL mod. 99	618 UL
6		973275	AUSPUFFTOPF KPL. MUFFLER ASSY.,	1b	1b	1b	1b	
7		853355	EINHAENGOESE HOOK	NB	NB	NB	NB	
8	s.v.	973195	AUSPUFFTOPF KPL. MUFFLER ASSY.,	1b	1b	1b	1b	
9		840991	ZYL.SCHRAUBE M8X30 DIN 912 ALLEN SCREW M8X30	4	4	6	6	
10		945752	FEDERRING DIN 128-A8-FST LOCK WASHER A8	4	4	6	6	
11		850114	DICHTUNG 1,0 MM GASKET 1,0 MM	4				
11		831849	DICHTUNG 1 GASKET 1,0 MM		4			
11		850633	DICHTUNG GASKET			2d	2d	
12		.	SICHERUNGSDRAHT WIRE LOCK	NB	NB	NB	NB	

- a Einhängeösen (TNr. 853355) beigelegt, nicht angeschweißt
hooks (part no. 853355) attached, not welded.
- b Einhängeösen (TNr. 853355) angeschweißt
hooks (part no. 853355) already welded.
- c ohne Einhängeösen
without hooks
- d Siehe SI-2ST-002
see also SI-2ST-002

d05222

BRP-Powertrain

ERSATZTEILKATALOG / ILLUSTRATED PARTS CATALOG

NOTIZEN / NOTES

d04590

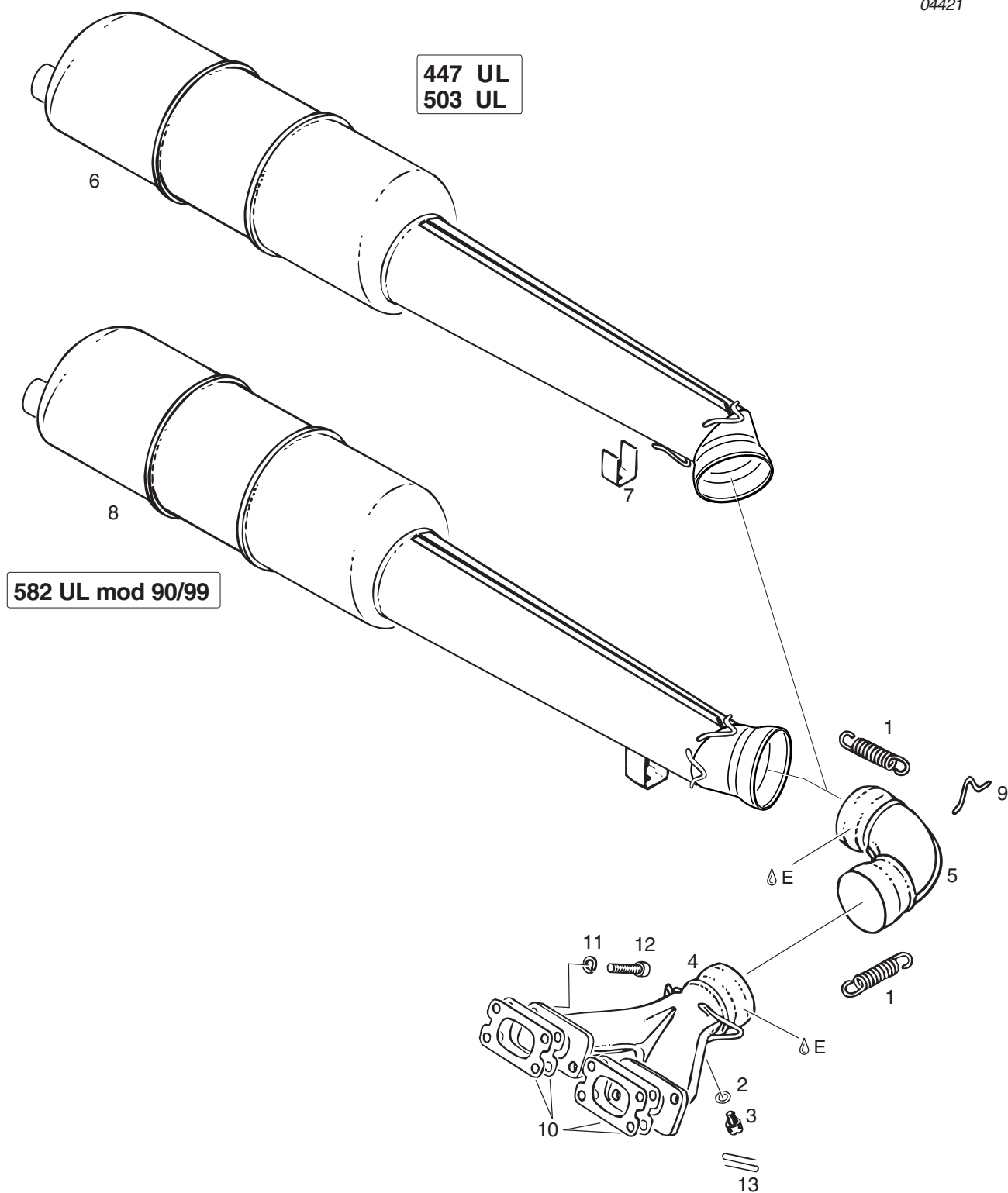
Betreff / Effectivity: 447 UL, 503 UL,
582 UL mod. 90/99

Seite / Page 9.8.4 - 1
Ausgabe / Edition 3
Revision / rev. 0
Mai 01/2009

BRP-Powertrain

ERSATZTEILKATALOG / ILLUSTRATED PARTS CATALOG

04421



Ⓔ: LOCTITE ANTI SEIZE

Betreff / Effectivity: 447 UL, 503 UL,
582 UL mod. 90/99

Seite / Page 9.8.4 - 2
Ausgabe / Edition 3
Revision / rev. 0
Mai 01/2009

d04590

BRP-Powertrain

ERSATZTEILKATALOG / ILLUSTRATED PARTS CATALOG

9.8.4 AUSPUFFANLAGE AUSFÜHRUNG: GERADE EXHAUST SYSTEM CONFIGURATION: STRAIGHT

Bild Nr. Fig. No.	Status	Teile Nr. Part No.	Beschreibung / Description	Teile pro Motortype					
				parts per engine type					
				447 UL	503 UL	582 UL mod. 90	582 UL mod. 99	618 UL	
1-6		881653	AUSPUFFANLAGE EXHAUST ASSORTMENT	1					
1-6		881663	AUSPUFFANLAGE EXHAUST ASSORTMENT		1				
1-5, 8		881631	AUSPUFFANLAGE EXHAUST ASSORTMENT			1	1		
1		938795	ZUGFEDER EBL 66 SPRING 66 MM	6	6				
1		938790	ZUGFEDER RETURN SPRING			6	6		
2		950141	DICHTRING A 8X13 DIN 7603 GASKET RING A 8X13 DIN 7603	2	2	2	2		
3		941615	KREUZLOCHSCHRAUBE M8X1X10 CAPSTAN SCREW M8X1X10	2	2	2	2		
4		979380	AUSPUFFKRUEMMER KPL. EXHAUST MANIFOLD ASSY.,	1b					
4		878937	AUSPUFFKRUEMMER KPL. EXHAUST MANIFOLD ASSY.		1b				
4		973121	AUSPUFFKRUEMMER KPL. EXHAUST MANIFOLD ASSY.			1a	1a		
4		973123	AUSPUFFKRUEMMER KPL. EXHAUST MANIFOLD ASSY.			1b	1b		
5		973180	VERBINDUNGSBOGEN KPL. CONNECTING ELBOW ASSY.,	1a	1a	1a	1a		
5		973182	VERBINDUNGSBOGEN KPL. CONNECTING ELBOW ASSY.,	1b	1b	1b	1b		
6		973191	AUSPUFFTOPF KPL. MUFFLER ASSY.,	1b	1b				
7		951150	AUSPUFFFLASCHE BRACKET	2	2				
8		973192	AUSPUFFTOPF KPL. MUFFLER ASSY.,			1a	1a		
9		853355	EINHAENGOESE HOOK	NB	NB	NB	NB		
10		850114	DICHTUNG 1,0 MM GASKET 1,0 MM	4					

d04590

Betreff / Effectivity: 447 UL, 503 UL,
582 UL mod. 90/99

Seite / Page 9.8.4 - 3
Ausgabe / Edition 3
Revision / rev. 0
Mai 01/2009

BRP-Powertrain

ERSATZTEILKATALOG / ILLUSTRATED PARTS CATALOG

Bild Nr. Fig. No.	Status	Teile Nr. Part No.	Beschreibung / Description	Teile pro Motortype parts per engine type				
				447 UL	503 UL	582 UL mod. 90	582 UL mod. 99	618 UL
10		831849	DICHTUNG 1 GASKET 1,0 MM		4			
10		850633	DICHTUNG GASKET			2c	2c	
11		945752	FEDERRING DIN 128-A8-FST LOCK WASHER A8	4	4	6	6	
12		840991	ZYL.SCHRAUBE M8X30 DIN 912 ALLEN SCREW M8X30	4	4	6	6	
13		.	SICHERUNGSDRAHT WIRE LOCK	NB	NB	NB	NB	

- a Ohne Einhängeösen
without hooks
- b Mit Einhängeösen
with hooks
- c Siehe SI-2ST-002
see SI-2ST-002

d04590

BRP-Powertrain

ERSATZTEILKATALOG / ILLUSTRATED PARTS CATALOG

NOTIZEN / NOTES

d04591

Betreff / Effectivity: 447 UL, 503 UL,
582 UL mod. 90/99

Seite / Page 9.8.5 - 1
Ausgabe / Edition 3
Revision / rev. 0
Mai 01/2009

BRP-Powertrain

ERSATZTEILKATALOG / ILLUSTRATED PARTS CATALOG

9.8.5 AUSPUFFANLAGEN EINZELTEILE EXHAUST SYSTEMS SINGLE PARTS

Bild Nr. Fig. No.	Status	Teile Nr. Part No.	Beschreibung / Description	Teile pro Motortype parts per engine type					
				447 UL	503 UL	582 UL mod. 90	582 UL mod. 99	618 UL	
1		850114	DICHTUNG 1,0 MM GASKET 1,0 MM	4					
1		831849	DICHTUNG 1 GASKET 1,0 MM		4				
1		850633	DICHTUNG GASKET			2f	2f		
2		979380	AUSPUFFKRUEMMER KPL. EXHAUST MANIFOLD ASSY.,	1b					
2		878937	AUSPUFFKRUEMMER KPL. EXHAUST MANIFOLD ASSY.		1b				
2		973121	AUSPUFFKRUEMMER KPL. EXHAUST MANIFOLD ASSY.			1a	1a		
2		973123	AUSPUFFKRUEMMER KPL. EXHAUST MANIFOLD ASSY.			1b	1b		
3	s.v.	.	AUSPUFFKRUEMMER KPL. EXHAUST MANIFOLD ASSY.,		1g				
4		950141	DICHTRING A 8X13 DIN 7603 GASKET RING A 8X13 DIN 7603	2	2	2	2		
5		941615	KREUZLOCHSCHRAUBE M8X1X10 CAPSTAN SCREW M8X1X10	2	2	2	2		
6		945752	FEDERRING DIN 128-A8-FST LOCK WASHER A8	4	4	6	6		
7		840991	ZYL.SCHRAUBE M8X30 DIN 912 ALLEN SCREW M8X30	4	4	6	6		
8	s.v.	973540	EINSTROEMBOGEN KPL. INLET CONE ASSY.,	1b,g,h	1b,g,h				
8	s.v.	973541	EINSTROEMBOGEN KPL. INLET CONE ASSY.,	1a,g,i	1a,g,i				
9		853355	EINHAENGOESE HOOK	NB	NB	NB	NB		
10		938795	ZUGFEDER EBL 66 SPRING 66 MM	NB	NB				
10		938790	ZUGFEDER RETURN SPRING			NB	NB		
11		973180	VERBINDUNGSBOGEN KPL. CONNECTING ELBOW ASSY.,	1a	1a	1a	1a		
11		973182	VERBINDUNGSBOGEN KPL. CONNECTING ELBOW ASSY.,	1b	1b	1b	1b		

d05223

Betreff / Effectivity: 447 UL, 503 UL,
582 UL mod. 90/99

Seite / Page 9.8.5 - 3
Ausgabe / Edition 3
Revision / rev. 1
April 01/2011

BRP-Powertrain

ERSATZTEILKATALOG / ILLUSTRATED PARTS CATALOG

Bild Nr. Fig. No.	Status	Teile Nr. Part No.	Beschreibung / Description	Teile pro Motortype parts per engine type				
				447 UL	503 UL	582 UL mod. 90	582 UL mod. 99	618 UL
11		973184	VERBINDUNGSBOGEN KPL. CONNECTING ELBOW ASSY.,	1b	1b			
12		973546	EINSTROEMBOGEN KPL. INLET CONE ASSY.,			1b	1b	
13		973542	EINSTROEMBOGEN KPL. INLET CONE ASSY.,	1b	1b			
13		973544	EINSTROEMBOGEN KPL. INLET CONE ASSY.,			1a	1a	
14		879920	AUSSTROEMBOGEN KPL. OUTLET ELBOW ASSY.,	1	1	1	1	
15		978640	AUSSTROEMROHR OUTLET TUBE	1c	1c	1c	1c	
16		878660	KUGELSTUTZEN BALL JOINT	1d	1d	1d	1d	
17		878666	KUGELPFANNE BALL JOINT	1e	1e	1e	1e	
18		.	SICHERUNGSDRAHT WIRE LOCK	NB	NB	NB	NB	

a Ohne Einhängeösen
without hooks

b Mit Einhängeösen
with hook

c Für Ausführung mit geklemmtem Nachdämpfer
for configuration with clamped after muffler.

d Für Auspuffkrümmer
for exhaust manifold

e Für Einströmbogen
for inlet cones

f Siehe SI-2ST-002
see also SI-2ST-002

g nicht mehr verfügbar
no longer in production

h ersetzt durch TNr. 973546 + 973182
replaced by part no. 973546 + 973182

i ersetzt durch TNr. 973546 + 973180, Einhängeösen zum Anschweißen müssen extra bestellt werden.
replaced by part no. 973546 + 973180, hooks have to be ordered separately

d05223

BRP-Powertrain

ERSATZTEILKATALOG / ILLUSTRATED PARTS CATALOG

NOTIZEN / NOTES

d04592

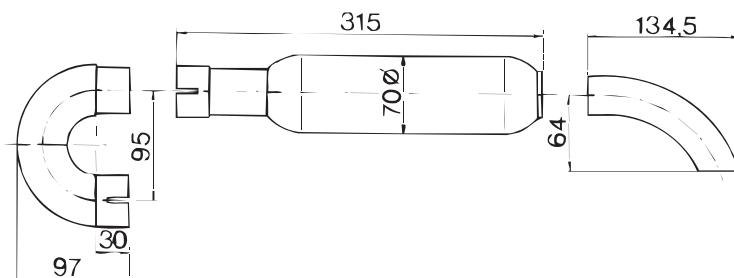
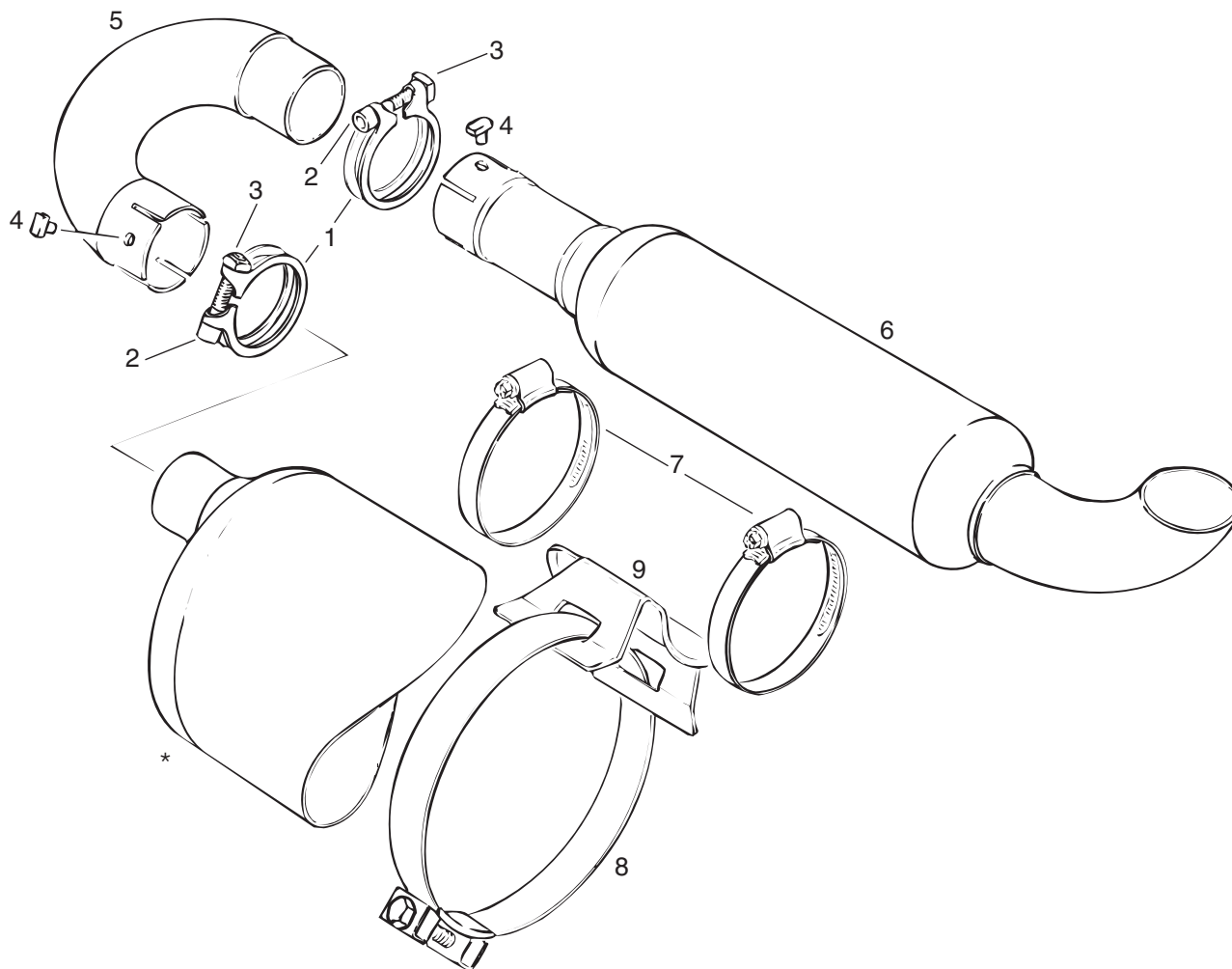
Betreff / Effectivity: 447 UL, 503 UL,
582 UL mod. 90/99

Seite / Page 9.8.6 - 1
Ausgabe / Edition 3
Revision / rev. 0
Mai 01/2009

BRP-Powertrain

ERSATZTEILKATALOG / ILLUSTRATED PARTS CATALOG

04444



*siehe Kapitel 9.8

*see chapter 9.8

BRP-Powertrain

ERSATZTEILKATALOG / ILLUSTRATED PARTS CATALOG

9.8.6 NACHDÄMPFERANLAGE, GEKLEMMTE AUSFÜHRUNG AFTER-MUFFLER ASSY, CLAMPED CONFIGURATION

Bild Nr. Fig. No.	Status	Teile Nr. Part No.	Beschreibung / Description	Teile pro Motortype parts per engine type				
				447 UL	503 UL	582 UL mod. 90	582 UL mod. 99	618 UL
1-9		978650	NACHDAEMPVERSATZ AFTER MUFFLER KIT (NEW)	1	1	1	1	
1		953251	KLEMMSCHELLE 42 CLAMP 42	2	2	2	2	
2		241811	ZYL.SCHRAUBE M6X35 DIN 912 ALLEN SCREW M6X35 DIN 912	2	2	2	2	
3		942991	VIERKANTMUTTER M6 DIN 557 SQUARE NUT M6	2	2	2	2	
4		929921	SICHERUNGSBOLZEN SECURITY BOLT	2	2	2	2	
5		878407	ZWISCHENKRUEMMER KPL. ELBOW ASSY.,	1	1	1	1	
6		878967	NACHDAEMPFER KPL. AFTER-MUFFLER ASSY.	1	1	1	1	
7		851130	SCHNECKENGEWINDESCHELLE CLAMP 60-80	2	2	2	2	
8		851140	SCHLAUCHSCHELLE 140 HOSE CLAMP 140	1	1	1	1	
9		851150	NACHDAEMPFERHALTER MUFFLER HOLDER	1	1	1	1	

d04592

Betreff / Effectivity: 447 UL, 503 UL,
582 UL mod. 90/99

Seite / Page 9.8.6 - 3
Ausgabe / Edition 3
Revision / rev. 0
Mai 01/2009

BRP-Powertrain

ERSATZTEILKATALOG / ILLUSTRATED PARTS CATALOG

NOTIZEN / NOTES

BRP-Powertrain

ERSATZTEILKATALOG / ILLUSTRATED PARTS CATALOG

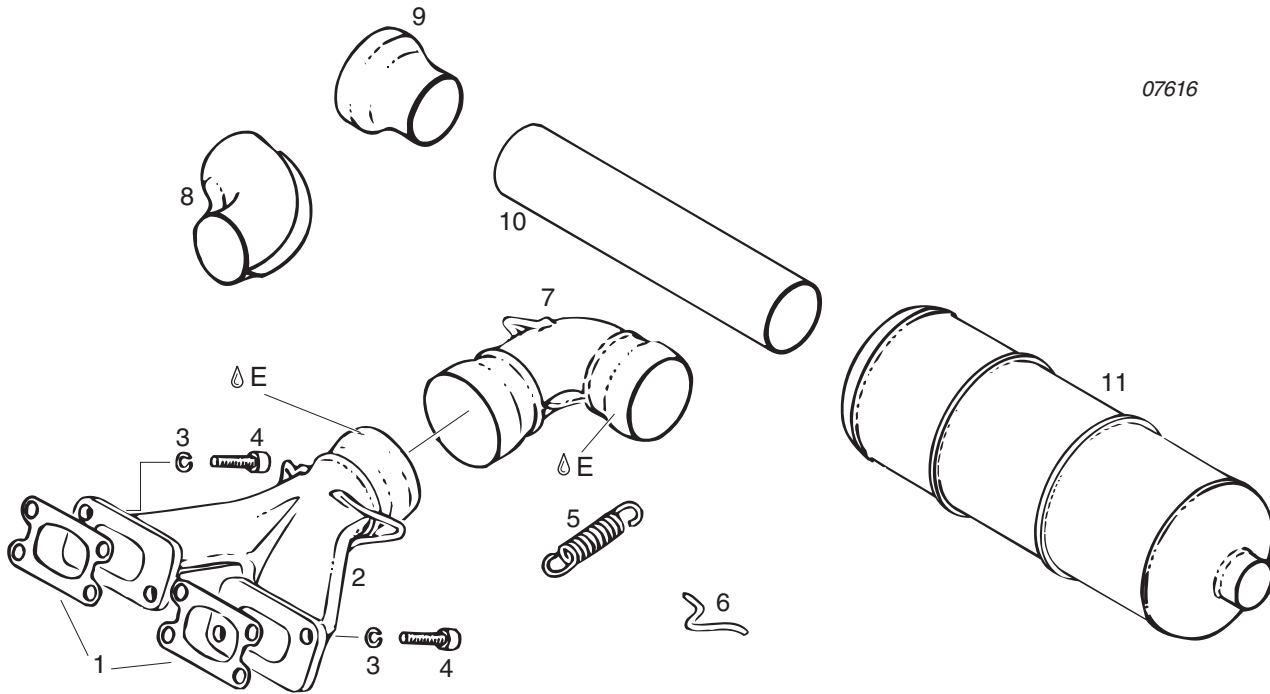
NOTIZEN / NOTES

d04593

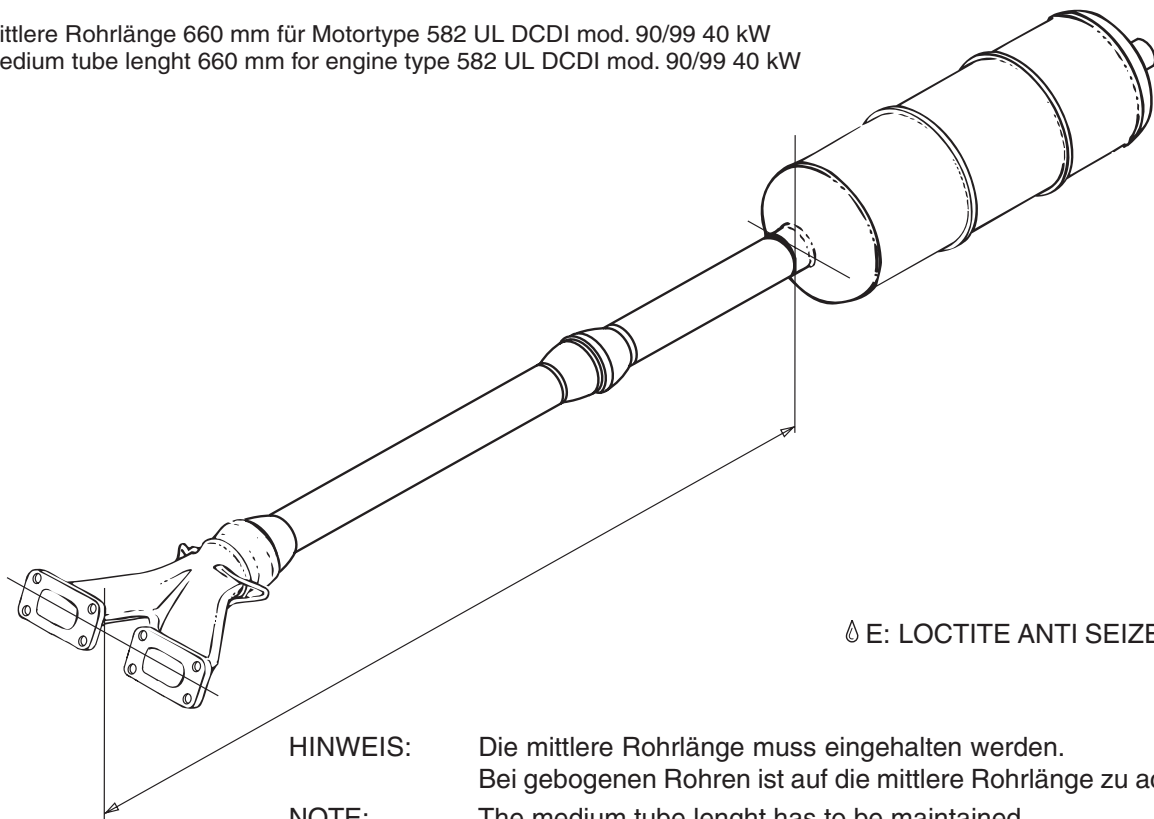
BRP-Powertrain

ERSATZTEILKATALOG / ILLUSTRATED PARTS CATALOG

07616



mittlere Rohrlänge 660 mm für Motortype 582 UL DCDI mod. 90/99 40 kW
 medium tube length 660 mm for engine type 582 UL DCDI mod. 90/99 40 kW



07615

⊿ E: LOCTITE ANTI SEIZE

HINWEIS: Die mittlere Rohrlänge muss eingehalten werden.
 Bei gebogenen Rohren ist auf die mittlere Rohrlänge zu achten!

NOTE: The medium tube length has to be maintained.
 When using bent tubes, the medium length has to be respected!

004593

BRP-Powertrain

ERSATZTEILKATALOG / ILLUSTRATED PARTS CATALOG

9.8.7 AUSPUFFANLAGE FÜR MOTORTYPE 582 UL MOD 90/99 40 KW EXHAUST SYSTEM FOR ENGINE TYPE 582 UL MOD 90/99 40 KW

Bild Nr. Fig. No.	Status	Teile Nr. Part No.	Beschreibung / Description	Teile pro Motortype parts per engine type				
				447 UL	503 UL	582 UL mod. 90	582 UL mod. 99	618 UL
1		850633	DICHTUNG GASKET			2c	2c	
2		973121	AUSPUFFKRUEMMER KPL. EXHAUST MANIFOLD ASSY.			1a	1a	
2		973123	AUSPUFFKRUEMMER KPL. EXHAUST MANIFOLD ASSY.			1b	1b	
3		945752	FEDERRING DIN 128-A8-FST LOCK WASHER A8			6	6	
4		840991	ZYL.SCHRAUBE M8X30 DIN 912 ALLEN SCREW M8X30			6	6	
5		938790	ZUGFEDER RETURN SPRING			8	8	
6		853355	EINHAENGOESE HOOK			16	16	
7		973180	VERBINDUNGSBOGEN KPL. CONNECTING ELBOW ASSY.,			1a	1a	
7		973182	VERBINDUNGSBOGEN KPL. CONNECTING ELBOW ASSY.,			1b	1b	
8		878677	BOGEN KPL. BENT TUBE ASSY.,			2	2	
9		878666	KUGELPFANNE BALL JOINT			1	1	
10		973282	EINSTROEMROHR 500 MM INLET TUBE 500 MM			1	1	
11		973255	RUMPFTOPF WG KPL. GESCHW. 60MM MUFFLER ASSY. 60 MM			1a	1a	

d04593

BRP-Powertrain

ERSATZTEILKATALOG / ILLUSTRATED PARTS CATALOG

- a Ohne Einhängeösen
without hooks
- b Mit Einhängeösen
with hook
- c Siehe SI-2ST-002
see also-SI-2ST-002

d04593

BRP-Powertrain

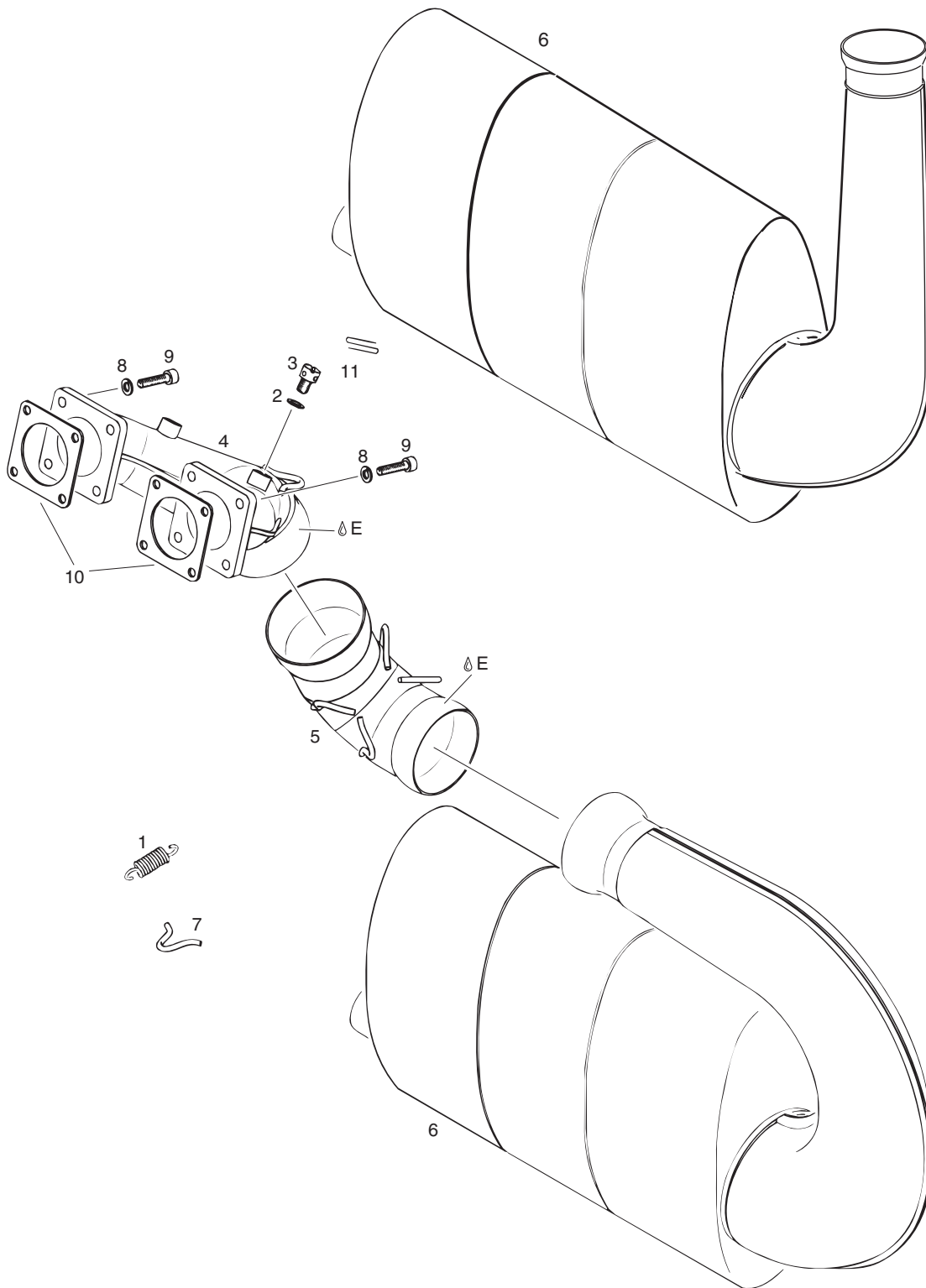
ERSATZTEILKATALOG / ILLUSTRATED PARTS CATALOG

NOTIZEN / NOTES

d04594

BRP-Powertrain

ERSATZTEILKATALOG / ILLUSTRATED PARTS CATALOG



⚠ E: LOCTITE ANTI SEIZE

BRP-Powertrain

ERSATZTEILKATALOG / ILLUSTRATED PARTS CATALOG

9.8.8 AUSPUFFANLAGE 618 UL EXHAUST SYSTEM 618 UL

Bild Nr. Fig. No.	Status	Teile Nr. Part No.	Beschreibung / Description	Teile pro Motortype parts per engine type				
				447 UL	503 UL	582 UL mod. 90	582 UL mod. 99	618 UL
1-7		978843	AUSPUFFANLAGE 180 GR EXHAUST SYSTEM 180 DEGR.					1
1-7		978848	AUSPUFFANLAGE 90 GR EXHAUST SYSTEM 90 DEGR.					1
1		938795	ZUGFEDER EBL 66 SPRING 66 MM					6
2		950141	DICHTRING A 8X13 DIN 7603 GASKET RING A 8X13 DIN 7603					2
3		941615	KREUZLOCHSCHRAUBE M8X1X10 CAPSTAN SCREW M8X1X10					2
4		979210	AUSPUFFKRUEMMER KPL. EXHAUST MANIFOLD ASSY.,					1b
5		973183	VERBINDUNGSBOGEN KPL. CONNECTING ELBOW ASSY.,					1b
6		978840	AUSPUFFTOPF KPL. MUFFLER ASSY.,					1a
6		978845	AUSPUFFTOPF KPL. MUFFLER ASSY.					1a
7		853355	EINHAENGOESE HOOK					16
8		945751	FEDERRING DIN 128-A6-FST LOCK WASHER A6 DIN 128					8
9		840861	ZYL.SCHRAUBE M6X25 DIN 912 ALLEN SCREW					8
10		850552	DICHTUNG GASKEET					2c
11		.	SICHERUNGSDRAHT WIRE LOCK					NB

d04594

BRP-Powertrain

ERSATZTEILKATALOG / ILLUSTRATED PARTS CATALOG

- a Ohne Einhängeösen
without hooks
- b Mit Einhängeösen
with hooks
- c Siehe SI-2ST-002
see also-SI-2ST-002

d04594

BRP-Powertrain

ERSATZTEILKATALOG / ILLUSTRATED PARTS CATALOG

9.9 GETRIEBE GEARBOX

**GETRIEBE
GEARBOX**

d04595

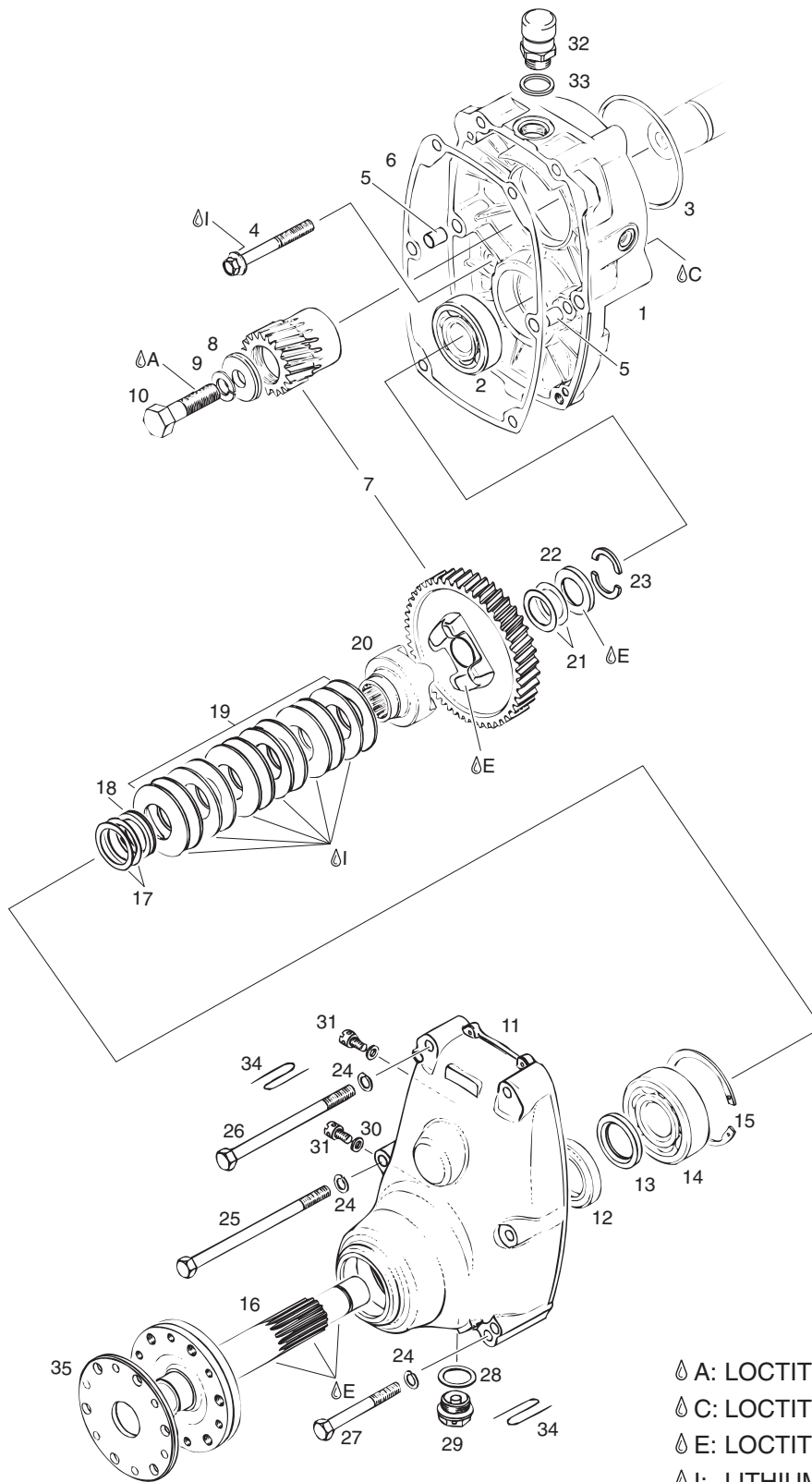
Betreff / Effectivity: 447 UL, 503 UL,
582 UL mod. 90/99

Seite / Page 9.9.1 - 1
Ausgabe / Edition 3
Revision / rev. 0
Mai 01/2009

BRP-Powertrain

ERSATZTEILKATALOG / ILLUSTRATED PARTS CATALOG

09062



- Ⓐ: LOCTITE 221
- Ⓒ: LOCTITE 648
- Ⓔ: LOCTITE ANTI SIZE
- Ⓘ: LITHIUMSEIFENFETT
LITHIUM-BASE GREASE

d04595

BRP-Powertrain

ERSATZTEILKATALOG / ILLUSTRATED PARTS CATALOG

9.9.1 UNTERSETZUNGSGETRIEBE „B“: I=2,00, I=2,24 ODER I=2,58 REDUCTION GEARBOX “B” : I=2,00, I=2,24 OR I=2,58

Bild Nr. Fig. No.	Status	Teile Nr. Part No.	Beschreibung / Description	Teile pro Motortype parts per engine type				
				447 UL	503 UL	582 UL mod. 90	582 UL mod. 99	618 UL
1	N	810109	GETRIEBEGEHAEUSE GEAR HOUSING	1	1	1	1	
2		932091	RK-LAGER 6304 C3 BALL BEARING 6304 C3, 20-52-15	1	1	1	1	
3		850430	O-RING DIN 3771-75X2,5-N, NBR 70 O-RING 75-2,5	1	1	1	1	
4		841306	SK-BUNDSCHRAUBE M8X65 SW 11 COLLAR HEX. SCREW M8X65 SW 11	2	2	2	2	
5		929671	PASSHUELSE 10X13 DOWEL 10X13	2	2	2	2	
6		930536	DICHTUNG GASKET	1	1	1	1	
7		886200	ZAHNRADSATZ I 2,58 GEAR SET 2,58	1a	1a	1a	1a	
7		886202	ZAHNRADSATZ I 2,24 GEAR SET 2,24	1b	1b	1b	1b	
7		886204	ZAHNRADSATZ I 2,0 GEAR SET 2,00	1c	1c	1c	1c	
8		827786	SCHEIBE 13/34/5 WASHER 13/34/5	1	1	1	1	
9		945765	HOCHSPANNRING VHV 13 DIN 6905A LOCK WASHER VHV 13	1	1	1	1	
10		841656	SK-SCHRAUBE 1/2-20UNFX2 HEX. SCREW 1/2-20UNFX2	1	1	1	1	
11		910373	GETRIEBEBECKEL GEAR COVER	1	1	1	1	
12		850055	WD-RING AS 30X47X7/7,5 SI OIL SEAL 30X47X7/7,5	1	1	1	1	
13		827851	RADIUSSCHEIBE 26/36/4,5 DISTANCE RING 26/36/4,5	1	1	1	1	
14		932820	RK-LAGER 6305 C3 BALL BEARING 6305 C3 / 25-62-17	1	1	1	1	
15		445070	SICHERUNGSRING 62X2 DIN 472 RETAINING RING 62X2	1	1	1	1	
16		837024	PROPELLERWELLE PROPELLER SHAFT	1	1	1	1	

d04595

Betreff / Effectivity: 447 UL, 503 UL,
582 UL mod. 90/99

Seite / Page 9.9.1 - 3
Ausgabe / Edition 3
Revision / rev. 0
Mai 01/2009

BRP-Powertrain

ERSATZTEILKATALOG / ILLUSTRATED PARTS CATALOG

Bild Nr. Fig. No.	Status	Teile Nr. Part No.	Beschreibung / Description	Teile pro Motortype				
				parts per engine type				
				447 UL	503 UL	582 UL mod. 90	582 UL mod. 99	618 UL
17		944470	AUSGLEICHSCHEIBE 25,5/34/0,2 SHIM 25,5/34/O,2	NB	NB	NB	NB	
17		944471	AUSGLEICHSCHEIBE 25,5/34/0,3 SHIM 25,5/34/O,3	NB	NB	NB	NB	
17		944472	AUSGLEICHSCHEIBE 25,5/34/0,5 SHIM 25,5/34/O,5	NB	NB	NB	NB	
17		944473	AUSGLEICHSCHEIBE 25,5/34/1 SHIM 25,5/34/1	NB	NB	NB	NB	
17		944474	AUSGLEICHSCHEIBE 25,5/34/0,1 SHIM 25,5/34/0,1	NB	NB	NB	NB	
18		847621	DISTANZRING 25,2/33/4,5 DISTANCE RING 25,2/33/4,5	1	1	1	1	
19		939020	TELLERFEDER B50 DIN 2093 DISK SPRING B50	12	12	12	12	
20		958771	KLAUENNABE DOG HUB	1	1	1	1	
21		944469	ANLAUFSCHEIBE 20,5/30/0,8 THRUST WASHER 20,5/30/0,8	2	2	2	2	
22		827841	WINKELRING ANGULAR RING	1	1	1	1	
23		827862	RINGHAELFTE RING HALF	2	2	2	2	
24		945752	FEDERRING DIN 128-A8-FST LOCK WASHER A8	6	6	6	6	
25		941350	SK-SCHRAUBE M8X125 HEX. SCREW M8X125	2	2	2	2	
26		941171	SK-SCHRAUBE M8X110 DIN 931 HEX. SCREW M8X110	2	2	2	2	
27		841301	SK-SCHRAUBE M8X65 DIN 931 HEX. SCREW M8X65	2	2	2	2	
28		552280	DICHTRING 18,2/24/1 GASKET RING 18,2/24/1	1	1	1	1	
29		840270	MAGNETSCHRAUBE M18X1,5 MAGNETIC PLUG M18X1,5	1	1	1	1	
30		230415	DICHTRING A 6X10 DIN 7603 GASKETRING A 6X10 DIN 7603	2	2	2	2	
31		841781	KREUZLOCHSCHRAUBE M6X10 CAPSTAN SCREW M6X10	2	2	2	2	
32		941115	ENTLUEFTUNGSSCHRAUBE M18X1,5 AIR VENT SCREW M18X1,5	1	1	1	1	

d04595

BRP-Powertrain

ERSATZTEILKATALOG / ILLUSTRATED PARTS CATALOG

Bild Nr. Fig. No.	Status	Teile Nr. Part No.	Beschreibung / Description	Teile pro Motortype				
				parts per engine type				
				447 UL	503 UL	582 UL mod. 90	582 UL mod. 99	618 UL
33		931200	DICHTRING 18,2/22/2 GASKET RING 18,2/22/2	1	1	1	1	
34		.	SICHERUNGSDRAHT WIRE LOCK	NB	NB	NB	NB	
35		827830	DECKSCHEIBE COVER WASHER	1	1	1	1	

d04595

Betreff / Effectivity: 447 UL, 503 UL,
582 UL mod. 90/99

Seite / Page 9.9.1 - 5
Ausgabe / Edition 3
Revision / rev. 0
Mai 01/2009

BRP-Powertrain

ERSATZTEILKATALOG / ILLUSTRATED PARTS CATALOG

- a Antriebsrad 19 Z und Klauenrad 49 Z, nur gemeinsam austauschbar
exchange drive gear 19 T and dog gear 49 T only together.
- b Antriebsrad 21 Z und Klauenrad 47 Z, nur gemeinsam austauschbar
exchange drive gear 21 T and dog gear 47 T only together.
- c Antriebsrad 20 Z und Klauenrad 40 Z, nur gemeinsam austauschbar
exchange drive gear 20 T and dog gear 40 T only together.

BRP-Powertrain

ERSATZTEILKATALOG / ILLUSTRATED PARTS CATALOG

NOTIZEN / NOTES

d04596

Betreff / Effectivity: 447 UL 29,5 kW

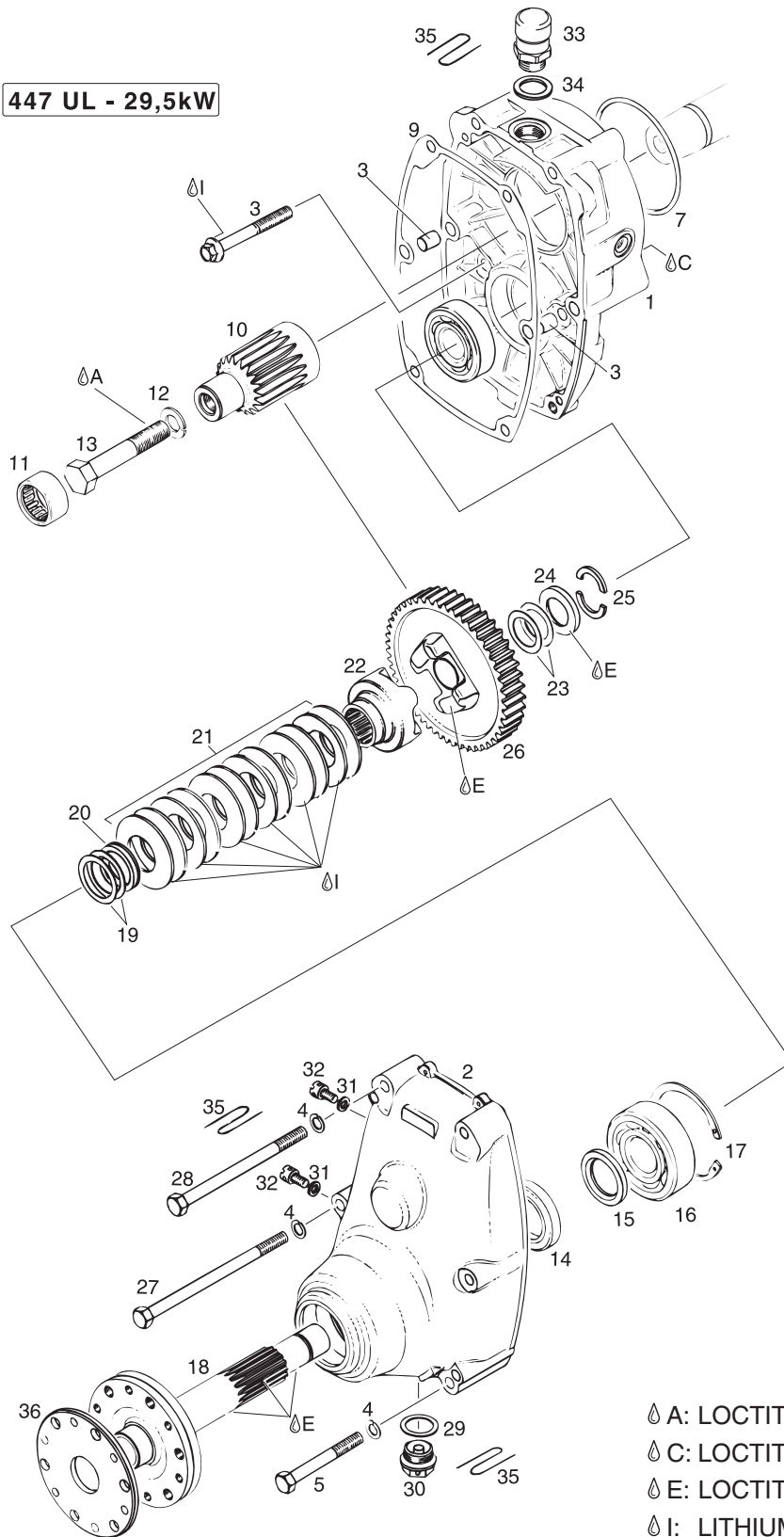
Seite / Page 9.9.2 - 1
Ausgabe / Edition 3
Revision / rev. 0
Mai 01/2009

BRP-Powertrain

ERSATZTEILKATALOG / ILLUSTRATED PARTS CATALOG

447 UL - 29,5kW

04468



- Ⓐ: LOCTITE 221
- Ⓒ: LOCTITE 648
- Ⓔ: LOCTITE ANTI SIZE
- Ⓘ: LITHIUMSEIFENFETT
LITHIUM-BASE GREASE

d04596

BRP-Powertrain

ERSATZTEILKATALOG / ILLUSTRATED PARTS CATALOG

9.9.2 UNTERSETZUNGSGETRIEBE „B“: I=3,00 REDUCTION GEARBOX “B” : I=3,00

Bild Nr. Fig. No.	Status	Teile Nr. Part No.	Beschreibung / Description	Teile pro Motortype parts per engine type				
				447 UL	503 UL	582 UL mod. 90	582 UL mod. 99	618 UL
1-5	.	.	GEHAEUSESATZ GEAR HOUSING SET	1				
1	.	.	GETRIEBEGEHÄUSE GEAR HOUSING	1a				
2	.	.	GETRIEBEDECKEL GEAR COVER	1a				
3		929671	PASSHUELSE 10X13 DOWEL 10X13	2				
4		945752	FEDERRING DIN 128-A8-FST LOCK WASHER A8	6				
5		841301	SK-SCHRAUBE M8X65 DIN 931 HEX. SCREW M8X65	2				
6		932091	RK-LAGER 6304 C3 BALL BEARING 6304 C3, 20-52-15	1				
7		850430	O-RING DIN 3771-75X2,5-N, NBR 70 O-RING 75-2,5	1				
8		841306	SK-BUNDSCHRAUBE M8X65 SW 11 COLLAR HEX. SCREW M8X65 SW 11	2				
9		930536	DICHTUNG GASKET	1				
10	.	.	ANTRIEBSRAD 18 Z DRIVE GEAR 18 T.,	1				
11		832300	NADELHUELSE 25X32X16 NEEDLE BEARING 25X32X16	1				
12		945765	HOCHSPANNRING VH V 13 DIN 6905A LOCK WASHER VH V 13	1				
13		941051	SK-SCHRAUBE 1/2-20UNFX3 HEX. SCREW 1/2-20UNFX3	1				
14		850055	WD-RING AS 30X47X7/7,5 SI OIL SEAL 30X47X7/7,5	1				
15		827851	RADIUSSCHEIBE 26/36/4,5 DISTANCE RING 26/36/4,5	1				
16		932820	RK-LAGER 6305 C3 BALL BEARING 6305 C3 / 25-62-17	1				
17		445070	SICHERUNGSRING 62X2 DIN 472 RETAINING RING 62X2	1				

d04596

BRP-Powertrain

ERSATZTEILKATALOG / ILLUSTRATED PARTS CATALOG

Bild Nr. Fig. No.	Status	Teile Nr. Part No.	Beschreibung / Description	Teile pro Motortype					
				parts per engine type					
				447 UL	503 UL	582 UL mod. 90	582 UL mod. 99	618 UL	
18		837024	PROPELLERWELLE PROPELLER SHAFT	1					
19		944470	AUSGLEICHSCHEIBE 25,5/34/0,2 SHIM 25,5/34/0,2	NB					
19		944471	AUSGLEICHSCHEIBE 25,5/34/0,3 SHIM 25,5/34/0,3	NB					
19		944472	AUSGLEICHSCHEIBE 25,5/34/0,5 SHIM 25,5/34/0,5	NB					
19		944473	AUSGLEICHSCHEIBE 25,5/34/1 SHIM 25,5/34/1	NB					
19		944474	AUSGLEICHSCHEIBE 25,5/34/0,1 SHIM 25,5/34/0,1	NB					
20		847621	DISTANZRING 25,2/33/4,5 DISTANCE RING 25,2/33/4,5	1					
21		939020	TELLERFEDER B50 DIN 2093 DISK SPRING B50	12					
22		958771	KLAUENNABE DOG HUB	1					
23		944469	ANLAUFSCHEIBE 20,5/30/0,8 THRUST WASHER 20,5/30/0,8	2					
24		827841	WINKELRING ANGULAR RING	1					
25		827862	RINGHAELFTE RING HALF	2					
26,10	N	886205	ZAHNRADSATZ I 3,0 GEAR SET I 3.0	1					
27		941350	SK-SCHRAUBE M8X125 HEX. SCREW M8X125	2					
28		941171	SK-SCHRAUBE M8X110 DIN 931 HEX. SCREW M8X110	2					
29		552280	DICHTRING 18,2/24/1 GASKET RING 18,2/24/1	1					
30		840270	MAGNETSCHRAUBE M18X1,5 GASKET RING 6,2/8,9/1	1					
31		230415	DICHTRING A 6X10 DIN 7603 SEALING RING A 6X10 DIN 7603	2					
32		841781	KREUZLOCHSCHRAUBE M6X10 CAPSTAN SCREW M6X10	2					
33		941115	ENTLUEFTUNGSSCHRAUBE M18X1,5 AIR VENT SCREW M18X1,5	1					

d04596

BRP-Powertrain

ERSATZTEILKATALOG / ILLUSTRATED PARTS CATALOG

Bild Nr. Fig. No.	Status	Teile Nr. Part No.	Beschreibung / Description	Teile pro Motortype					
				parts per engine type					
				447 UL	503 UL	582 UL mod. 90	582 UL mod. 99	618 UL	
34		931200	DICHTRING 18,2/22/2 GASKET RING 18,2/22/2	1					
35		.	SICHERUNGSDRAHT WIRE LOCK	NB					
36		827830	DECKSCHEIBE COVER WASHER	1					

d04596

BRP-Powertrain

ERSATZTEILKATALOG / ILLUSTRATED PARTS CATALOG

- a Nicht als Ersatzteil lieferbar, Komplettteil 996182 verwenden
not available as spare part, use gear housing set 996182.

d04596

BRP-Powertrain

ERSATZTEILKATALOG / ILLUSTRATED PARTS CATALOG

NOTIZEN / NOTES

d04597

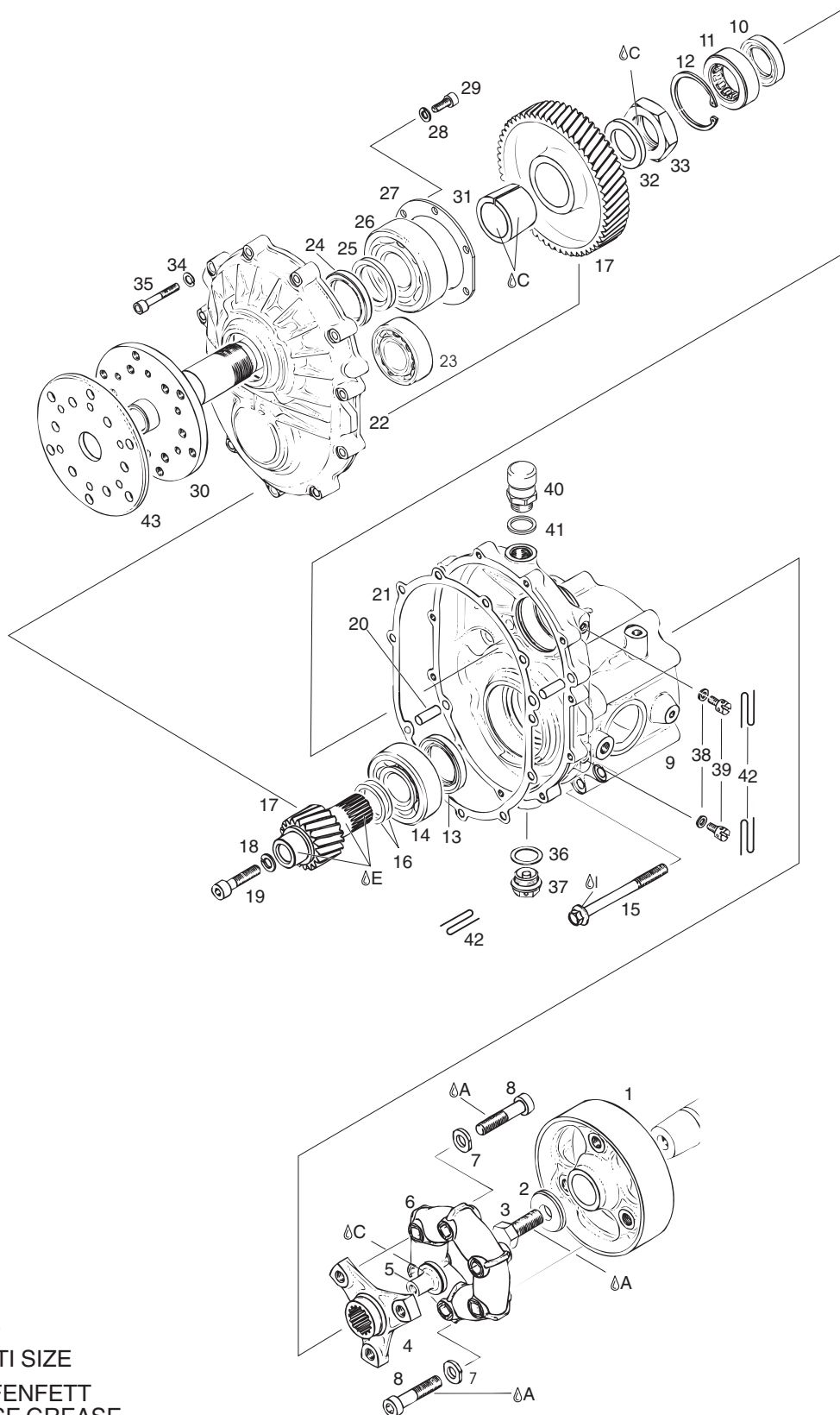
Betreff / Effectivity: 503 UL,
582 UL mod. 90/99,
618 UL

Seite / Page 9.9.3 - 1
Ausgabe / Edition 3
Revision / rev. 0
Mai 01/2009

BRP-Powertrain

ERSATZTEILKATALOG / ILLUSTRATED PARTS CATALOG

04490



- ⚡ A: LOCTITE 221
- ⚡ C: LOCTITE 648
- ⚡ E: LOCTITE ANTI SIZE
- ⚡ I: LITHIUMSEIFENFETT
LITHIUM-BASE GREASE

Betreff / Effectivity: 503 UL,
582 UL mod. 90/99,
618 UL

Seite / Page 9.9.3 - 2
Ausgabe / Edition 3
Revision / rev. 0
Mai 01/2009

d04597

BRP-Powertrain

ERSATZTEILKATALOG / ILLUSTRATED PARTS CATALOG

9.9.3 UNTERSETZUNGSGETRIEBE „C“: I=2,62, I=3,00, I=3,47 ODER I=4,00 REDUCTION GEARBOX “C” : I=2,62, I=3,00, I=3,47 OR I=4,00

Bild Nr. Fig. No.	Status	Teile Nr. Part No.	Beschreibung / Description	Teile pro Motortype parts per engine type				
				447 UL	503 UL	582 UL mod. 90	582 UL mod. 99	618 UL
1		958981	SCHWUNGRAD FLY WHEEL		1	1	1	1
2		827786	SCHEIBE 13/34/5 WASHER 13/34/5		1	1	1	1
3		841651	SK-SCHRAUBE 1/2-20UNFX1 1/4 HEX. SCREW 1/2-20UNFX1 3/16		1	1	1	1
4		958971	KUPPLUNGSFLANSCH COUPLING FLANGE		1f	1f	1f	1f
5		842661	PILZMUTTER M8 NUT M8		1	1	1	1
6		958964	KUPPLUNGSELEMENT RUBBER COUPLING		1	1	1	1
7		944120	ZWEIKANTSCHIEBE WASHER		6	6	6	6
8		841820	ZYL.SCHRAUBE M10X45 DIN 6912 ALLEN SCREW M10X45		6	6	6	6
9		810012	GETRIEBEGEHAEUSE GEAR BOX HOUSING		1	1	1	1
10		930675	WD-RING AS 25X38X7 NBR OIL SEAL 25X38X7		1	1	1	1
11		232285	ZR-LAGER RNU 204 E TVP2 ROLLER BEARING 26,5-47-14		1	1	1	1
12		945690	SICHERUNGSRING 47X1,75 DIN 472 RETAINING RING 47X1,75		1	1	1	1
13		950085	WD-RING A 32X47X7 FPM OIL SEAL A 32X47X7		1g	1g	1g	1g
13		950084	WD-RING A 32X47X7 FPM OIL SEAL 32X47X7		1f	1f	1f	1f
14		932820	RK-LAGER 6305 C3 BALL BEARING 6305 C3 / 25-62-17		1	1	1	1
15		440366	SK-BUNDSCHRAUBE M8X90 SW 11 COLLAR HEX. SCREW M8X90 A/F 11		8	8	8	8
16		427021	AUSGLEICHSCHIEBE 26,5/34/0,2 SHIM 26,5/34/0,2		NB	NB	NB	NB
17		886280	ZAHNRADSATZ I 2,62 GEAR SET I 2,62		1ah	1ah	1ah	1ah

d04597

Betreff / Effectivity: 503 UL,
582 UL mod. 90/99,
618 UL

Seite / Page 9.9.3 - 3
Ausgabe / Edition 3
Revision / rev. 0
Mai 01/2009

BRP-Powertrain

ERSATZTEILKATALOG / ILLUSTRATED PARTS CATALOG

Bild Nr. Fig. No.	Status	Teile Nr. Part No.	Beschreibung / Description	Teile pro Motortype				
				parts per engine type				
				447 UL	503 UL	582 UL mod. 90	582 UL mod. 99	618 UL
17		886282	ZAHNRADSATZ I 3,0 GEAR SET I 3,0		1bh	1bh	1bh	1bh
17		886284	ZAHNRADSATZ I 3,47 GEAR SET I 3,47		1ch	1ch	1ch	1ch
17		886286	ZAHNRADSATZ I 4,0 GEAR SET I 4,00		1dh	1dh	1dh	1dh
18		845310	HOCHSPANNRING VHZ 8 LOCK WASHER VHZ 8		1	1	1	1
19		841591	ZYL.SCHRAUBE M8X35 DIN 912 ALLEN SCREW M8X35		1	1	1	1
20		929940	ZYLINDERSTIFT 8 KLEIN M6X20 PIN 8X20		2	2	2	2
21		950211	DICHTUNG GASKET		1	1	1	1
22		810021	GETRIEBEBEDECKEL GEAR COVER		1	1	1	1
23		932420	RK-LAGER 6205 C3 BALL BEARING 6205 C3, 25-52-15		2	2	2	2
24		930715	WD-RING AS 35X47X7 SI OIL SEAL 35X47X7		1	1	1	1
25		944111	RADIUSSCHEIBE 31/44/4,5 DISTANCE RING 31/44/4,5		1	1	1	1
26		932570	RK-LAGER 6306 C3 BALL BEARING 6306 C3, 30-72-19		1	1	1	1
27		944106	HALTESCHEIBE SHIM		1	1	1	1
28		445330	HOCHSPANNRING VHZ 6 LOCK WASHER VHZ 6		4	4	4	4
29		241236	ZYL.SCHRAUBE M6X16 DIN 912 ALLEN SCREW M6X16		6	6	6	6
30		837185	PROPELLERWELLE PROPELLER SHAFT		1	1	1	1
31		847757	KEGELHUELSE 10 SPLITTED CONE SLEEVE 10		1h	1h	1h	1h
32		926200	SCHEIBE 30 DIN 1440 MASSIVE WASHER 30		1	1	1	1
33	N	842579	SK-MUTTER M30X1,5 LH HOEHE 12 HEX. NUT M30X1.5 12MM, LH		1e	1e	1e	1e
34		945751	FEDERRING DIN 128-A6-FST LOCK WASHER A6 DIN 128		11	11	11	11

d05224

BRP-Powertrain

ERSATZTEILKATALOG / ILLUSTRATED PARTS CATALOG

Bild Nr. Fig. No.	Status	Teile Nr. Part No.	Beschreibung / Description	Teile pro Motortype				
				parts per engine type				
				447 UL	503 UL	582 UL mod. 90	582 UL mod. 99	618 UL
35		840880	ZYL.SCHRAUBE M6X30 DIN 912 ALLEN SCREW M6X30 DIN 912		11	11	11	11
36		552280	DICHTRING 18,2/24/1 GASKET RING 18,2/24/1		1	1	1	1
37		840270	MAGNETSCHRAUBE M18X1,5 MAGNETIC PLUG M18X1,5		1	1	1	1
38		230415	DICHTRING A 6X10 DIN 7603 SEALING RING A 6X10 DIN 7603		2	2	2	2
39		841781	KREUZLOCHSCHRAUBE M6X10 CAPSTAN SCREW M6X10		2	2	2	2
40		941115	ENTLUEFTUNGSSCHRAUBE M18X1,5 AIR VENT SCREW M18X1,5		1	1	1	1
41		931200	DICHTRING 18,2/22/2 GASKET RING 18,2/22/2		1	1	1	1
42		.	SICHERUNGSDRAHT WIRE LOCK		NB	NB	NB	NB
43		944140	DECKSCHEIBE COVER WASHER		1	1	1	1

d04597

Betreff / Effectivity: 503 UL,
582 UL mod. 90/99,
618 UL

Seite / Page 9.9.3 - 5
Ausgabe / Edition 3
Revision / rev. 0
Mai 01/2009

BRP-Powertrain

ERSATZTEILKATALOG / ILLUSTRATED PARTS CATALOG

- a Vorgelegerad 55 Z und Ritzelwelle 21 Z, nur gemeinsam austauschbar
replace layshaft gear 55 T and pinion shaft 21 T only together.
- b Vorgelegerad 57 Z und Ritzelwelle 19 Z, nur gemeinsam austauschbar
replace layshaft gear 57 T and pinion shaft 19 T only together.
- c Vorgelegerad 59 Z und Ritzelwelle 17 Z, nur gemeinsam austauschbar
replace layshaft gear 59 T and pinion shaft 17 T only together.
- d Vorgelegerad 60 Z und Ritzelwelle 15 Z, nur gemeinsam austauschbar
replace layshaft gear 60 T and pinion shaft 15 T only together.
- e **ACHTUNG** Linksgewinde
NOTICE left-hand thread.
- f Kupplungsflange 958971 und WD-Ring 950084 nur gemeinsam verbauen!
coupling-flange 958971 and oil-seal 950084 has to be used together!
- g Kupplungsflange 958970 und WD-Ring 950085 nur gemeinsam verbauen!
coupling-flange 958970 and oil-seal 950085 has to be used together!
- h Zahnradsatz und Kegelhülse 847757 nur gemeinsam verbauen!
gear set and splitted cone sleeve 847757 has to be used together!

Siehe SI-2ST-007
see also SI-2ST-007

BRP-Powertrain

ERSATZTEILKATALOG / ILLUSTRATED PARTS CATALOG

NOTIZEN / NOTES

d04598

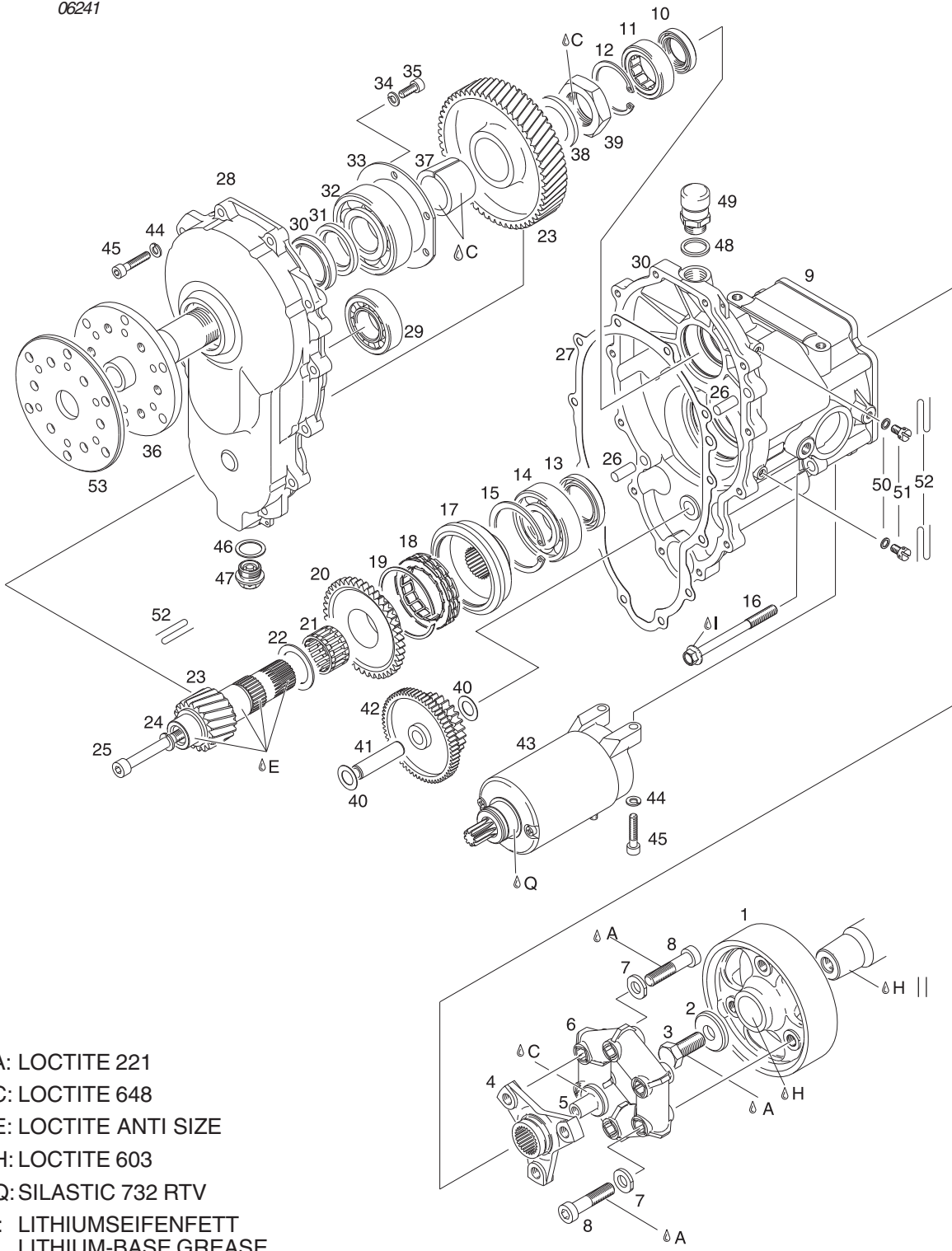
Betreff / Effectivity: 503 UL,
582 UL mod. 90/99,
618 UL

Seite / Page 9.9.4 - 1
Ausgabe / Edition 3
Revision / rev. 0
Mai 01/2009

BRP-Powertrain

ERSATZTEILKATALOG / ILLUSTRATED PARTS CATALOG

06241



- △ A: LOCTITE 221
- △ C: LOCTITE 648
- △ E: LOCTITE ANTI SIZE
- || △ H: LOCTITE 603
- △ Q: SILASTIC 732 RTV
- △ I: LITHIUMSEIFENFETT
LITHIUM-BASE GREASE

Betreff / Effectivity: 503 UL,
582 UL mod. 90/99,
618 UL

Seite / Page 9.9.4 - 2
Ausgabe / Edition 3
Revision / rev. 1
April 01/2011

d05225

BRP-Powertrain

ERSATZTEILKATALOG / ILLUSTRATED PARTS CATALOG

9.9.4 UNTERSETZUNGSGETRIEBE „E“: I=2,62, I=3,00, I=3,47 ODER I=4,00 REDUCTION GEARBOX “E” : I=2,62, I=3,00, I=3,47 OR I=4,00

Bild Nr. Fig. No.	Status	Teile Nr. Part No.	Beschreibung / Description	Teile pro Motortype parts per engine type				
				447 UL	503 UL	582 UL mod. 90	582 UL mod. 99	618 UL
1		958981	SCHWUNGRAD FLY WHEEL		1	1	1	1
2		827786	SCHEIBE 13/34/5 WASHER 13/34/5		1	1	1	1
3		841651	SK-SCHRAUBE 1/2-20UNFX1 1/4 HEX. SCREW 1/2-20UNFX1 3/16		1	1	1	1
4		958971	KUPPLUNGSFLANSCH COUPLING FLANGE		1f	1f	1f	1f
5		842661	PILZMUTTER M8 NUT M8		1	1	1	1
6		958964	KUPPLUNGSELEMENT RUBBER COUPLING		1	1	1	1
7		944120	ZWEIKANTSCHIEBE WASHER		6	6	6	6
8		841820	ZYL.SCHRAUBE M10X45 DIN 6912 ALLEN SCREW M10X45		6	6	6	6
9		810351	GETRIEBEGEHAEUSE GEARBOX HOUSING		1	1	1	1
10		930675	WD-RING AS 25X38X7 NBR OIL SEAL 25X38X7		1	1	1	1
11		232285	ZR-LAGER RNU 204 E TVP2 ROLLER BEARING 26,5-47-14		1	1	1	1
12		945690	SICHERUNGSRING 47X1,75 DIN 472 RETAINING RING 47X1,75		1	1	1	1
13		950085	WD-RING A 32X47X7 FPM OIL SEAL 32X47X7		1g	1g	1g	1g
13		950084	WD-RING A 32X47X7 FPM OIL SEAL 32X47X7		1f	1f	1f	1f
14		932820	RK-LAGER 6305 C3 BALL BEARING 6305 C3 / 25-62-17		1	1	1	1
15		445070	SICHERUNGSRING 62X2 DIN 472 RETAINING RING 62X2		1	1	1	1
16		440366	SK-BUNDSCHRAUBE M8X90 SW 11 COLLAR HEX. SCREW M8X90 A/F 11		8	8	8	8
17		852430	FREILAUFGEHAEUSE SPRAG CLUTCH HOUSING		1	1	1	1

d04598

Betreff / Effectivity: 503 UL,
582 UL mod. 90/99,
618 UL

Seite / Page 9.9.4 - 3
Ausgabe / Edition 3
Revision / rev. 0
Mai 01/2009

BRP-Powertrain

ERSATZTEILKATALOG / ILLUSTRATED PARTS CATALOG

Bild Nr. Fig. No.	Status	Teile Nr. Part No.	Beschreibung / Description	Teile pro Motortype				
				parts per engine type				
				447 UL	503 UL	582 UL mod. 90	582 UL mod. 99	618 UL
18		259077	FREILAUF 45,665X62,332X13 SPRAG CLUTCH 45,665X62,332X13		1	1	1	1
19		245620	SPRENGRING 62 SNAPRING 62		1	1	1	1
20		834280	FREILAUFRAD 42 Z FREE WHEEL GEAR 42 T		1	1	1	1
21		832410	NADELKAEFIG K 28X34X20H NEEDL CAGE K 28X34X20H		1	1	1	1
22		427236	ANLAUFSCHIEBE 28,25/39,8/1,5 THRUST WASHER 28,25/39,8/1,5		1	1	1	1
23		886751	ZAHNRADSATZ I 2,62 GEAR SET I 2,62		1ah	1ah	1ah	1ah
23		886753	ZAHNRADSATZ I 3,0 GEAR SET I 3,0		1bh	1bh	1bh	1bh
23		886755	ZAHNRADSATZ I 3,47 GEAR SET I 3,47		1ch	1ch	1ch	1ch
23		886757	ZAHNRADSATZ I 4,0 GEAR SET I 4,0		1dh	1dh	1dh	1dh
24		845310	HOCHSPANNRING VHZ 8 LOCK WASHER VHZ 8		1	1	1	1
25		440217	ZYL.SCHRAUBE M8X80 DIN 912 ALLEN SCREW M8X80 DIN 912		1	1	1	1
26		929940	ZYLINDERSTIFT 8 KLEIN M6X20 PIN 8X20		2	2	2	2
27		950215	DICHTUNG GASKET		1	1	1	1
28		810361	GETRIEBEDECKEL GEAR COVER		1	1	1	1
29		232242	ZR-LAGER NJ 205 E JP1 ZR-BEARING NJ 205 E JP1		1	1	1	1
30		930715	WD-RING AS 35X47X7 SI OIL SEAL 35X47X7		1	1	1	1
31		944111	RADIUSSCHIEBE 31/44/4,5 DISTANCE RING 31/44/4,5		1	1	1	1
32		932570	RK-LAGER 6306 C3 BALL BEARING 6306 C3, 30-72-19		1	1	1	1
33		944106	HALTESCHIEBE SHIM		1	1	1	1
34		445330	HOCHSPANNRING VHZ 6 LOCK WASHER VHZ 6		6	6	6	6

d05225

Betreff / Effectivity: 503 UL,
582 UL mod. 90/99,
618 UL

Seite / Page 9.9.4 - 4 ||
Ausgabe / Edition 3
Revision / rev. 1
April 01/2011

BRP-Powertrain

ERSATZTEILKATALOG / ILLUSTRATED PARTS CATALOG

Bild Nr. Fig. No.	Status	Teile Nr. Part No.	Beschreibung / Description	Teile pro Motortype				
				parts per engine type				
				447 UL	503 UL	582 UL mod. 90	582 UL mod. 99	618 UL
35		241236	ZYL.SCHRAUBE M6X16 DIN 912 ALLEN SCREW M6X16		6	6	6	6
36		837185	PROPELLERWELLE PROPELLER SHAFT		1	1	1	1
37		847757	KEGELHUELSE 10 SPLITTED CONE SLEEVE 10		1h	1h	1h	1h
38		926200	SCHEIBE 30 DIN 1440 MASSIVE WASHER 30		1	1	1	1
39	N	842579	SK-MUTTER M30X1,5 LH HOEHE 12 HEX. NUT M30X1.5 12MM, LH		1e	1e	1e	1e
40		227450	ANLAUFSCHEIBE 12,5/21,5/0,5 THRUST WASHER 12,5/21,5/0,5		2	2	2	2
41		837301	ZWISCHENRADACHSE IDLE GEAR SHAFT		1	1	1	1
42		834290	ZWISCHENRAD 62/25 Z IDLE GEAR 62/25 Z		1	1	1	1
43		293153	E-STARTER KPL. ELECTRIC STARTER ASSY.		1	1	1	1
44		945751	FEDERRING DIN 128-A6-FST LOCK WASHER A6 DIN 128		14	14	14	14
45		840880	ZYL.SCHRAUBE M6X30 DIN 912 ALLEN SCREW M6X30 DIN 912		14	14	14	14
46		552280	DICHTRING 18,2/24/1 GASKET RING 18,2/24/1		1	1	1	1
47		840270	MAGNETSCHRAUBE M18X1,5 MAGNETIC PLUG M18X1,5		1	1	1	1
48		931200	DICHTRING 18,2/22/2 GASKET RING 18,2/22/2		1	1	1	1
49		941115	ENTLUEFTUNGSSCHRAUBE M18X1, AIR VENT SCREW M18X1,5		1	1	1	1
50		230415	DICHTRING A 6X10 DIN 7603 SEALING RING A 6X10 DIN 7603		2	2	2	2
51		841781	KREUZLOCHSCHRAUBE M6X10 CAPSTAN SCREW M6X10		2	2	2	2
52		.	SICHERUNGSDRAHT WIRE LOCK		NB	NB	NB	NB
53		944140	DECKSCHEIBE COVER WASHER		1	1	1	1

d05225

Betreff / Effectivity: 503 UL,
582 UL mod. 90/99,
618 UL

Seite / Page 9.9.4 - 5
Ausgabe / Edition 3
Revision / rev. 1
April 01/2011

BRP-Powertrain

ERSATZTEILKATALOG / ILLUSTRATED PARTS CATALOG

- a Vorgelegerad 55 Z und Ritzelwelle 21 Z, nur gemeinsam austauschbar
replace layshaft gear 55 T and pinion shaft 21 T only together.
- b Vorgelegerad 57 Z und Ritzelwelle 19 Z, nur gemeinsam austauschbar
replace layshaft gear 57 T and pinion shaft 19 T only together.
- c Vorgelegerad 59 Z und Ritzelwelle 17 Z, nur gemeinsam austauschbar
replace layshaft gear 59 T and pinion shaft 17 T only together.
- d Vorgelegerad 60 Z und Ritzelwelle 15 Z, nur gemeinsam austauschbar
replace layshaft gear 60 T and pinion shaft 15 T only together.
- e **ACHTUNG** Linksgewinde
NOTICE left-hand thread.
- f Kupplungsflansch 958971 nur gemeinsam mit WD-Ring 950084 verwenden.
coupling flange 958971 and sealing ring 950084 has to be used as a set.
- g Kupplungsflansch 958970 nur gemeinsam mit WD-Ring 950085 verwenden.
coupling flange 958970 and sealing ring 950085 has to be used as a set.
- h Zahnradsatz und Kegelhülse 847757 nur gemeinsam verbauen!
gear set and splitted cone sleeve 847757 has to be used together!

HINWEIS: Inklusive Starterrelais.
NOTE: Included starter relay.

Siehe SI-2ST-007
see also SI-2ST-007

BRP-Powertrain

ERSATZTEILKATALOG / ILLUSTRATED PARTS CATALOG

**9.10 FLÜSSIGKEITSKÜHLER
LIQUID RADIATOR**

**FLÜSSIGKEITSKÜHLER
LIQUID RADIATOR**

d04599

Betreff / Effectivity: 582 UL mod. 90/99,
618 UL

Seite / Page 9.10.1 - 1
Ausgabe / Edition 3
Revision / rev. 0
Mai 01/2009

BRP-Powertrain

ERSATZTEILKATALOG / ILLUSTRATED PARTS CATALOG

9.10.1 2-TEILIGES KÜHLERSET (NIEDRIGE AUSFÜHRUNG) 2-PIECE RADIATOR SET (LOW CONFIGURATION)

Bild Nr. Fig. No.	Status	Teile Nr. Part No.	Beschreibung / Description	Teile pro Motortype parts per engine type				
				447 UL	503 UL	582 UL mod. 90	582 UL mod. 99	618 UL
				1-23	s.v.	881430	KUEHLERSATZ RADIATOR SET	
1		851120	KUEHLERTRAEGER RECHTS RADIATOR BRACKET RIGHT			1	1	
2		851125	KUEHLERTRAEGER LINKS RADIATOR BRACKET LEFT			1	1	
3		260657	RUNDPUFFER 25X20XM6 RUBBER BUFFER 25X20XM6			6	6	
4		.	KUEHLER OHNE EINFUELLSTUTZEN RADIATOR WITHOUT FILLER CAP			1a	1a	
5		244211	SCHEIBE 6,4 DIN 134 WASHER 6,4 DIN 134			8	8	
6		945751	FEDERRING DIN 128-A6-FST LOCK WASHER A6 DIN 128			8	8	
7		242211	SK-MUTTER M6 DIN 934 HEX.NUT M6			8	8	
8		847600	DISTANZBOLZEN DISTANCE TUBE			1	1	
9		922115	VERBINDUNGSSCHLAUCH 110 MM CONNECTING HOSE 110 MM			1	1	
10		951880	SCHNECKENGEWINDESCHELLE 20-32 CLAMP 20-32			4	4	
11		922124	VERBINDUNGSSCHLAUCH 150 MM CONNECTING HOSE 150 MM			1	1	
12		951870	SCHNECKENGEWINDESCHELLE 16-25 CLAMP 16-25			4	4	
13		995917	KUEHLER MIT EINFUELLSTUTZEN RADIATOR WITH FILLER CAP			1a	1a	
14		922075	KUEHLERVERSCHLUSS MIT DICHTUNG RADIATOR CAP WITH GASKET 1,2 BAR			1	1	
15		922193	KUEHLWASSERKRUEMMER WATER TUBE			1	1	
16		974530	KRAFTSTOFFSCHLAUCH A5X8 FUEL HOSE A5X8			NBf	NBf	
16		.	KRAFTSTOFFSCHLAUCH 250 MM FUEL TUBE 250 MM			1	1	
17		866710	KABELBINDER 142X2,5 MM CLAMP 142X2,5 MM			2	2	

d05226

Betreff / Effectivity: 582 UL mod. 90/99,
618 UL

Seite / Page 9.10.1 - 3
Ausgabe / Edition 3
Revision / rev. 1
April 01/2011

BRP-Powertrain

ERSATZTEILKATALOG / ILLUSTRATED PARTS CATALOG

Bild Nr. Fig. No.	Status	Teile Nr. Part No.	Beschreibung / Description	Teile pro Motortype				
				parts per engine type				
				447 UL	503 UL	582 UL mod. 90	582 UL mod. 99	618 UL
18		956260	NIEDERDRUCKSCHLAUCH GC 7,5X12,5 LOW PRESSURE HOSE GC 7,5X12,5			NBf	NBf	
18		.	KUEHLWASSERSCHLAUCH 95 MM RADIATOR HOSE 95 MM			2	2	
19		974839	T-REDUZIERSTUTZEN REDUCTION T-PEACE 8-6-8			1	1	
20		951241	SCHLAUCHSCHELLE 12 CLAMP 12			4	4	
21		860300	NIEDERDRUCKSCHLAUCH GC 6X11 LOW PRESSURE HOSE GC 6X11			NBf	NBf	
21		.	NIEDERDRUCKSCHLAUCH 335 MM LOW PRESSURE HOSE 335 MM			1	1	
22		951898	SCHNECKENGEWINDESCHELLE 7-11 CLAMP 7-11			2	2	
23		922113	SCHLAUCHBOGEN BENT HOSE			1	1	
24		847760	GEWINDEADAPTER M6/M10 THREADED SPACER M6/M10			2b	2b	
24		847730	DISTANZHUELSE 6,5/18/9 SPACER 6,5/18/9			2c	2c	
25		922061	ABLAUFKRUEMMER BENT OUTLET SOCKET			1	1	
26		240480	VERSCHLUSSSCHRAUBE 1/8-27NPT PLUG SCREW 1/8-27NPT			1	1	
27		240490	STIFTSCHRAUBE M8X84 STUD M8X84			4e		
28		222388	WASSERPUMPENGEHAEUSE WATER PUMP HOUSING			1		
28		922502	WASSERPUMPENGEHAEUSE WATER PUMP HOUSING				1	
29		230415	DICHTRING A 6X10 DIN 7603 SEALING RING A 6X10 DIN 7603			2	2	
30		841580	SK-SCHRAUBE M6X8 DIN 933 HEX.SCREW M6X8			2	2	
31	N	940551	SCHLAUCHNIPPEL M6 HOSE NIPPLE			1d	1d	

d05226

BRP-Powertrain

ERSATZTEILKATALOG / ILLUSTRATED PARTS CATALOG

- a Kühlerfläche 2,4 dm²
cooling surface 2,4 dm² (37.2 in²)
- b Für Getriebeausführung „B“
Ab Motornummer
from engine S/N: 3,916.823
- c Für Getriebeausführung „B“
Bis Motornummer
up to engine S/N: 4,916.822
- d Für Entlüftung bei Einbauweise des Motors mit Zündkerzen nach unten
for evacuation of air, at installation of engine with spark plugs down.
- e Verlängerte Stiftschrauben für 582 UL mod. 90 und 618 UL.
longer studs for 582 UL mod. 90 and 618 UL.
- f In Meterware
in a roll

BRP-Powertrain

ERSATZTEILKATALOG / ILLUSTRATED PARTS CATALOG

NOTIZEN / NOTES

BRP-Powertrain

ERSATZTEILKATALOG / ILLUSTRATED PARTS CATALOG

NOTIZEN / NOTES

d04600

Betreff / Effectivity: 582 UL mod. 90/99,
618 UL

Seite / Page 9.10.2 - 1
Ausgabe / Edition 3
Revision / rev. 0
Mai 01/2009

BRP-Powertrain

ERSATZTEILKATALOG / ILLUSTRATED PARTS CATALOG

9.10.2 2-TEILIGES KÜHLERSET (HOHE AUSFÜHRUNG) 2-PIECE RADIATOR SET (HIGH CONFIGURATION)

Bild Nr. Fig. No.	Status	Teile Nr. Part No.	Beschreibung / Description	Teile pro Motortype parts per engine type				
				447 UL	503 UL	582 UL mod. 90	582 UL mod. 99	618 UL
1-25		881433	KUEHLERSATZ RADIATOR SET			1	1	1
1		851122	KUEHLERTRAEGER RECHTS RADIATOR BRACKET RIGHT			1	1	1
2		851127	KUEHLERTRAEGER LINKS RADIATOR BRACKET LEFT			1	1	1
3		260657	RUNDPUFFER 25X20XM6 RUBBER BUFFER 25X20XM6			6	6	6
4		995914	KUEHLER OHNE EINFUELLSTUTZEN RADIATOR WITHOUT FILLER CAP			1a	1a	1a
5		244211	SCHEIBE 6,4 DIN 134 WASHER 6,4 DIN 134			12	12	12
6		945751	FEDERRING DIN 128-A6-FST LOCK WASHER A6 DIN 128			8	8	8
7		242211	SK-MUTTER M6 DIN 934 HEX.NUT M6			6	6	6
8		241186	SK-SCHRAUBE M6X16 DIN 933 HEX.SCREW M6X16			2	2	2
9		847600	DISTANZBOLZEN DISTANCE TUBE			1	1	1
10		847605	DISTANZBOLZEN DISTANCE BOLT			2	2	2
11		922115	VERBINDUNGSSCHLAUCH 110 MM CONNECTING HOSE 110 MM			1	1	1
12		951880	SCHNECKENGEWINDESCHELLE 20-32 CLAMP 20-32			4	4	4
13		922124	VERBINDUNGSSCHLAUCH 150 MM CONNECTING HOSE 150 MM			1	1	1
14		951870	SCHNECKENGEWINDESCHELLE 16-25 CLAMP 16-25			4	4	4
15		995919	KUEHLER MIT EINFUELLSTUTZEN RADIATOR WITH FILLER CAP			1a	1a	1a
16		922070	KUEHLERVERSCHLUSS MIT DICHTUNG RADIATOR CAP WITH GASKET 1,2 BAR			1	1	1
17		922193	KUEHLWASSERKRUEMMER WATER TUBE			1	1	1
18		974530	KRAFTSTOFFSCHLAUCH A5X8 FUEL HOSE A5X8			NBf	NBf	NBf

d05227

Betreff / Effectivity: 582 UL mod. 90/99,
618 UL

Seite / Page 9.10.2 - 3
Ausgabe / Edition 3
Revision / rev. 1
April 01/2011

BRP-Powertrain

ERSATZTEILKATALOG / ILLUSTRATED PARTS CATALOG

Bild Nr. Fig. No.	Status	Teile Nr. Part No.	Beschreibung / Description	Teile pro Motortype				
				parts per engine type				
				447 UL	503 UL	582 UL mod. 90	582 UL mod. 99	618 UL
18		.	KRAFTSTOFFSCHLAUCH 250 MM FUEL TUBE 250 MM			1	1	1
19		866710	KABELBINDER 142X2,5 MM CLAMP 142X2,5 MM			1	1	1
20		956260	NIEDERDRUCKSCHLAUCH GC 7,5X12,5 LOW PRESSURE HOSE GC 7,5X12,5			NBf	NBf	NBf
20		.	KUEHLWASSERSCHLAUCH 95 MM RADIATOR HOSE 95 MM			2	2	2
21		974839	T-REDUZIERSTUTZEN REDUCTION T-PEACE 8-6-8			1	1	1
22		951241	SCHLAUCHSCHELLE 12 CLAMP 12			4	4	4
23		860300	NIEDERDRUCKSCHLAUCH GC 6X11 LOW PRESSURE HOSE GC 6X11			NBf	NBf	NBf
23		.	NIEDERDRUCKSCHLAUCH 365 MM LOW PRESSURE HOSE 365 MM			1	1	1
24		951898	SCHNECKENGEWINDESCHELLE 7-11 CLAMP 7-11			2	2	2
25		922381	FORMSCHLAUCH 25/90 GRAD BENT HOSE 25/90 DEGR.			1	1	1
26		847760	GEWINDEADAPTER M6/M10 THREADED SPACER M6/M10			2b		
26		847730	DISTANZHUELSE 6,5/18/9 SPACER 6,5/18/9				2c	
27		922061	ABLAUFKRUEMMER BENT OUTLET SOCKET			1	1	1
28		240480	VERSCHLUSSSCHRAUBE 1/8-27NPT PLUG SCREW 1/8-27NPT			1	1	1
29		240490	STIFTSCHRAUBE M8X84 STUD M8X84			4e		4e
30		222388	WASSERPUMPENGEHAEUSE WATER PUMP HOUSING			1		
30		922503	WASSERPUMPENGEHAEUSE WATER PUMP HOUSING				1	1
31		230415	DICHTRING A 6X10 DIN 7603 SEALING RING A 6X10 DIN 7603			2	2	2
32		841580	SK-SCHRAUBE M6X8 DIN 933 HEX. SCREW M6X8			2	2	2
33		940551	SCHLAUCHNIPPLE M6 HOSE NIPPLE M6			1d	1d	1d

d05227

BRP-Powertrain

ERSATZTEILKATALOG / ILLUSTRATED PARTS CATALOG

- a Kühlerfläche 3,2 dm²
cooling surface 3,2 dm² (49,6 in²)
- b Für Getriebeausführung „B“
Ab Motornummer
from engine S/N: 3,916.823
- c Für Getriebeausführung „B“
Bis Motornummer
up to engine S/N: 4,916.822
- d Für Entlüftung bei Einbauweise des Motors mit Zündkerzen nach unten.
for evacuation of air, at installation of engine with spark plugs down.
- e Verlängerte Stiftschrauben für 582 UL mod. 90 und 618 UL
longer studs for 582 UL mod. 90 and 618 UL
- f In Meterware
in a roll.

BRP-Powertrain

ERSATZTEILKATALOG / ILLUSTRATED PARTS CATALOG

NOTIZEN / NOTES

BRP-Powertrain

ERSATZTEILKATALOG / ILLUSTRATED PARTS CATALOG

NOTIZEN / NOTES

c04601

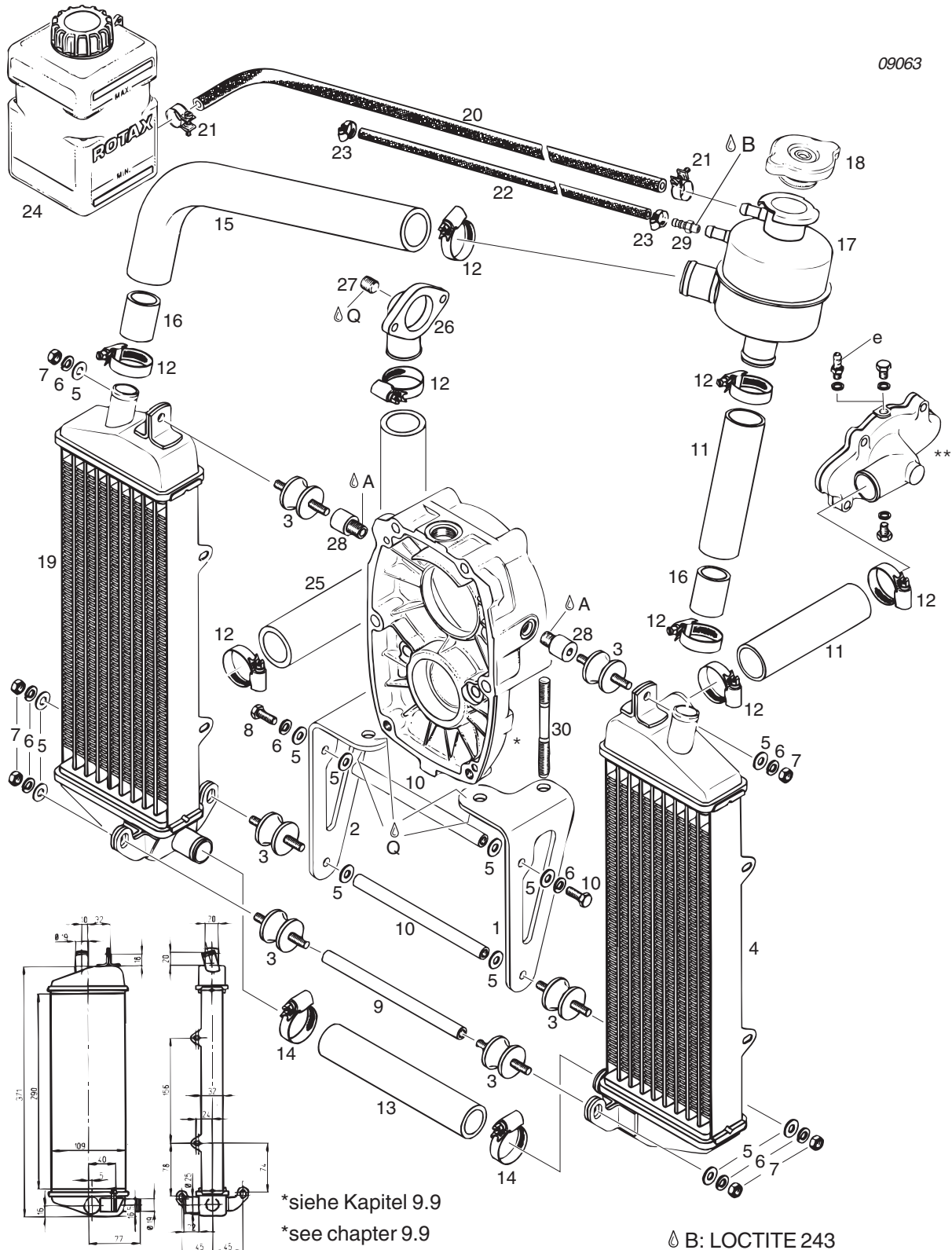
Betreff / Effectivity: 582 UL mod. 90/99,
618 UL

Seite / Page 9.10.3 - 1
Ausgabe / Edition 3
Revision / rev. 0
Mai 01/2009

BRP-Powertrain

ERSATZTEILKATALOG / ILLUSTRATED PARTS CATALOG

09063



*siehe Kapitel 9.9

*see chapter 9.9

**siehe Kapitel 7.2 und 8.2

**see chapter 7.2 and 8.2

♾ B: LOCTITE 243

♾ A: LOCTITE 221

♾ Q: SILASTIC 732 RTV

c04601

BRP-Powertrain

ERSATZTEILKATALOG / ILLUSTRATED PARTS CATALOG

9.10.3 2-TEILIGES KÜHLERSET FÜR HÄNGENDE MOTOREINBAULAGE 2-PIECE RADIATOR SET FOR INVERTED ENGINE INSTALLATION

Bild Nr. Fig. No.	Status	Teile Nr. Part No.	Beschreibung / Description	Teile pro Motortype parts per engine type				
				447 UL	503 UL	582 UL mod. 90	582 UL mod. 99	618 UL
1		851122	KUEHLERTRAEGER RECHTS RADIATOR BRACKET RIGHT			1	1	1
2		851127	KUEHLERTRAEGER LINKS RADIATOR BRACKET LEFT			1	1	1
3		260657	RUNDPUFFER 25X20XM6 RUBBER BUFFER 25X20XM6			6	6	6
4		995913	KUEHLER OHNE EINFUELLSTUTZEN RADIATOR WITHOUT FILLER CAP			1a	1a	1a
5		244211	SCHEIBE 6,4 DIN 134 WASHER 6,4 DIN 134			12	12	12
6		945751	FEDERRING DIN 128-A6-FST LOCK WASHER A6 DIN 128			6	6	6
7		242211	SK-MUTTER M6 DIN 934 HEX.NUT M6			2	2	2
8		241186	SK-SCHRAUBE M6X16 DIN 933 HEX.SCREW M6X16			1	1	1
9		847600	DISTANZBOLZEN DISTANCE TUBE			2	2	2
10		847605	DISTANZBOLZEN DISTANCE BOLT			2	2	2
11		922115	VERBINDUNGSSCHLAUCH 110 MM CONNECTING HOSE 110 MM			8	8	8
12		951880	SCHNECKENGEWINDESCHELLE 20-32 CLAMP 20-32			1	1	1
13		922124	VERBINDUNGSSCHLAUCH 150 MM CONNECTING HOSE 150 MM			2	2	2
14		951870	SCHNECKENGEWINDESCHELLE 16-25 CLAMP 16-25			1	1	1
15		922111	SCHLAUCHBOGEN BEND HOSE			2	2	2
16		222100	KUEHLWASSERSCHLAUCH WATER TUBE			1f	1f	1f
17-18		922312	AUSGLEICHSGEFAESS KPL. 90 GRAD EXPANSION TANK 90 DEGR.			1	1	1
18		922070	KUEHLERVERSCHLUSS MIT DICHTUNG RADIATOR CAP WITH GASKET 1,2 BAR			1	1	1

d05228

Betreff / Effectivity: 582 UL mod. 90/99,
618 UL

Seite / Page 9.10.3 - 3
Ausgabe / Edition 3
Revision / rev. 1
April 01/2011

BRP-Powertrain

ERSATZTEILKATALOG / ILLUSTRATED PARTS CATALOG

Bild Nr. Fig. No.	Status	Teile Nr. Part No.	Beschreibung / Description	Teile pro Motortype				
				parts per engine type				
				447 UL	503 UL	582 UL mod. 90	582 UL mod. 99	618 UL
19		.	KUEHLER M. EINFUELLST. VERSCHW RADIATOR WITHOUT FILLER CAP			1ag	1ag	1ag
20		956260	NIEDERDRUCKSCHLAUCH GC 8X12 LOW PRESSURE HOSE GC 8X12			NBf	NBf	NBf
20		.	KUEHLWASSERSCHLAUCH 1000 MM RADIATOR HOSE 1000 MM			2	2	2
21		951241	SCHLAUCHSCHELLE 12 CLAMP 12			1	1	1
22		860300	NIEDERDRUCKSCHLAUCH GC 6X11 LOW PRESSURE HOSE GC 6X11			NBf	NBf	NBf
22		.	NIEDERDRUCKSCHLAUCH 280 MM LOW PRESSURE HOSE 280 MM			2	2	2
23		951898	SCHNECKENGEWINDESCHELLE 7-11 CLAMP 7-11			2	2	2
24		922327	UEBERLAUFGEFAESS M. VERSCHLUSS OVERFLOW BOTTLE WITH CAP			1	1	1
25		922381	FORMSCHLAUCH 25/90 GRAD BENT HOSE 25/90 DEGR.			1	1	1
26		922061	ABLAUFKRUEMMER BENT OUTLET SOCKET			1	1	1
27		240480	VERSCHLUSSSCHRAUBE 1/8-27NPT PLUG SCREW 1/8-27NPT			1	1	1
28		847760	GEWINDEADAPTER M6/M10 THREADED SPACER M6/M10			2b		
28		847730	DISTANZHUELSE 6,5/18/9 SPACER 6,5/18/9				2c	
29	N	940551	SCHLAUCHNIPPEL M6 HOSE NIPPLE M6			1	1	1
30		240490	STIFTSCHRAUBE M8X84 STUD M8X84			1e		1e

d05228

BRP-Powertrain

ERSATZTEILKATALOG / ILLUSTRATED PARTS CATALOG

- a Kühlerfläche 3,2 dm²
cooling surface 3,2 dm² (49,6 in²)
- b Für Getriebeausführung „B“
Ab Motornummer
from engine S/N: 3,916.823
- c Für Getriebeausführung „B“
Bis Motornummer
up to engine S/N: 4,916.822
- d Für Entlüftung bei Einbauweise des Motors mit Zündkerzen nach unten.
for evacuation of air, at installation of engine with spark plugs down.
- e Verlängerte Stiftschrauben für 582 UL mod. 90 und 618 UL
longer studs for 582 UL mod. 90 and 618 UL
- f In Meterware
in a roll.
- g nicht mehr lieferbar
no longer available

BRP-Powertrain

ERSATZTEILKATALOG / ILLUSTRATED PARTS CATALOG

NOTIZEN / NOTES

BRP-Powertrain

ERSATZTEILKATALOG / ILLUSTRATED PARTS CATALOG

NOTIZEN / NOTES

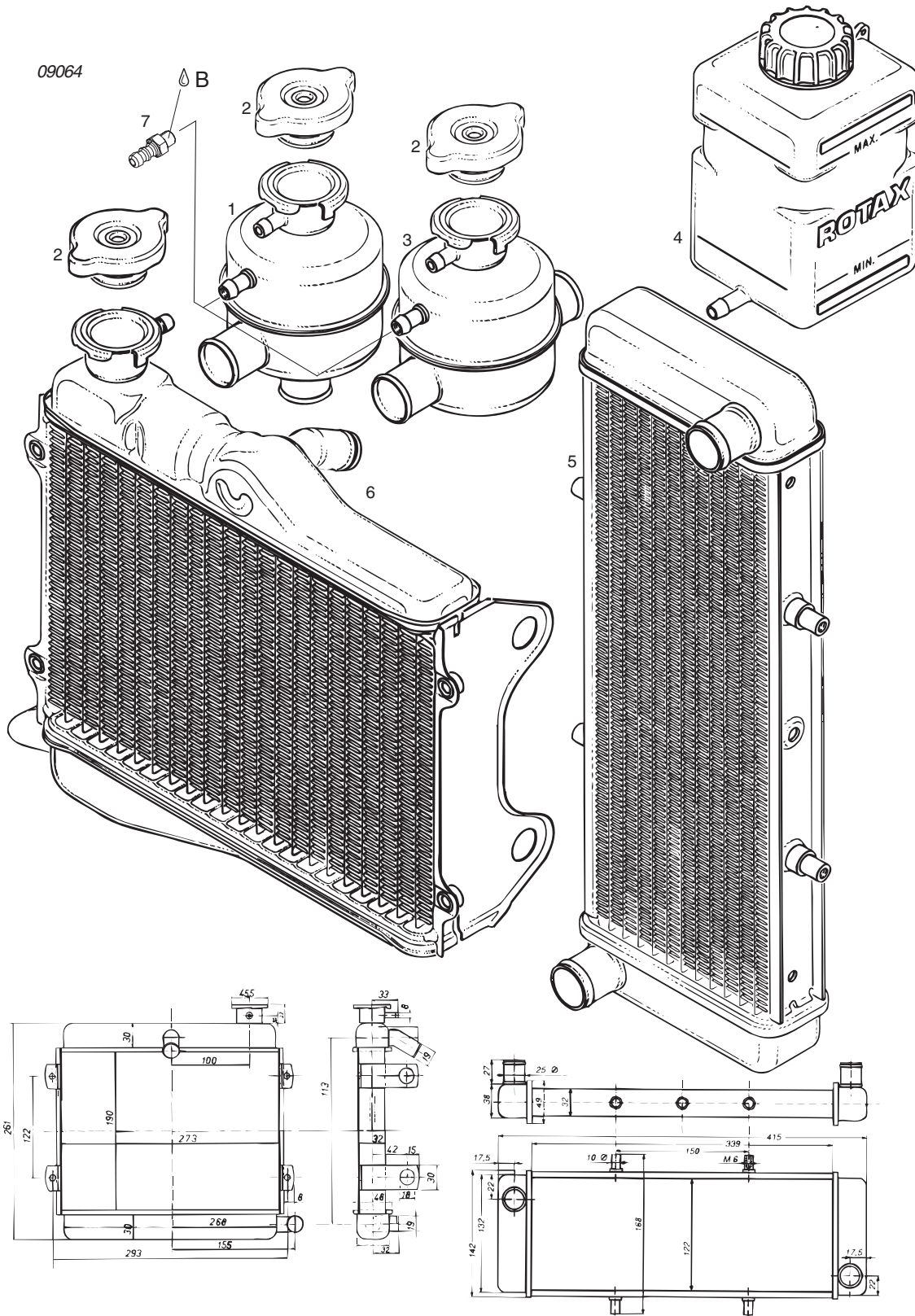
d04602

Betreff / Effectivity: 582 UL mod. 90/99,
618 UL

Seite / Page 9.10.4 - 1
Ausgabe / Edition 3
Revision / rev. 0
Mai 01/2009

BRP-Powertrain

ERSATZTEILKATALOG / ILLUSTRATED PARTS CATALOG



⊖ B: LOCTITE 243

d04602

BRP-Powertrain

ERSATZTEILKATALOG / ILLUSTRATED PARTS CATALOG

9.10.4 1-TEILIGER KÜHLER, ÜBERLAUF-UND AUSGLEICHSGEFÄSS 1-PIECE RADIATOR, OVERFLOW BOTTLE AND EXPANSION TANK

Bild Nr. Fig. No.	Status	Teile Nr. Part No.	Beschreibung / Description	Teile pro Motortype parts per engine type					
				447 UL	503 UL	582 UL mod. 90	582 UL mod. 99	618 UL	
1-2		922312	AUSGLEICHSGEFAESS KPL. 90 GRAD EXPANSION TANK ASSY. 90 DEGREE			1	1	1	
2-3		922317	AUSGLEICHSGEFAESS KPL. 180 GRAD EXPANSION TANK ASSY. 180 DEGREE			1	1	1	
2		922070	KUEHLERVERSCHLUSS MIT DICHTUNG RADIATOR CAP WITH GASKET 1,2 BAR			1	1	1	
3		922317	AUSGLEICHSGEFAESS KPL. 180 GRAD EXPANSION TANK 180 DEGR.,			1	1	1	
4		922327	UEBERLAUFGEFAESS M. VERSCHLUSS OVERFLOW BOTTLE WITH CAP			1	1	1	
5		995697	KUEHLER RADIATOR			1	1	1	
6		995695	KUEHLER RADIATOR			1	1	1	
7	N	940551	SCHLAUCHNIPPEL M6 HOSE NIPPLE M6			1	1	1	

d05229

BRP-Powertrain

ERSATZTEILKATALOG / ILLUSTRATED PARTS CATALOG

NOTIZEN / NOTES

BRP-Powertrain

ERSATZTEILKATALOG / ILLUSTRATED PARTS CATALOG

9.11 INSTRUMENTE INSTRUMENTS

Die Motortype 582 UL mod. 99 entspricht ab Motor S/N 6.140.347 den Anforderungen der ASTM 2339-04 LSA Klassifikation.

Ggf. sind jedoch Komponenten und Zubehörteile nicht konform- siehe hierfür Kapitel 2.

Engine Type 582 UL mod. 99 conforms starting from engine S/N 6.140.347 the requirements of the ASTM 2339-04 classification.

Some components and accessory parts are not compliant- refer to section 2.

**INSTRUMENTE
INSTRUMENTS**

d04603

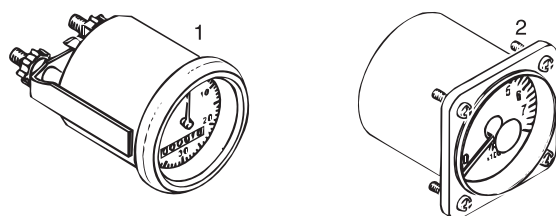
Betreff / Effectivity: 447 UL, 503 UL,
582 UL mod. 90/99,
618 UL

Seite / Page 9.11.1 - 1
Ausgabe / Edition 3
Revision / rev. 0
Mai 01/2009

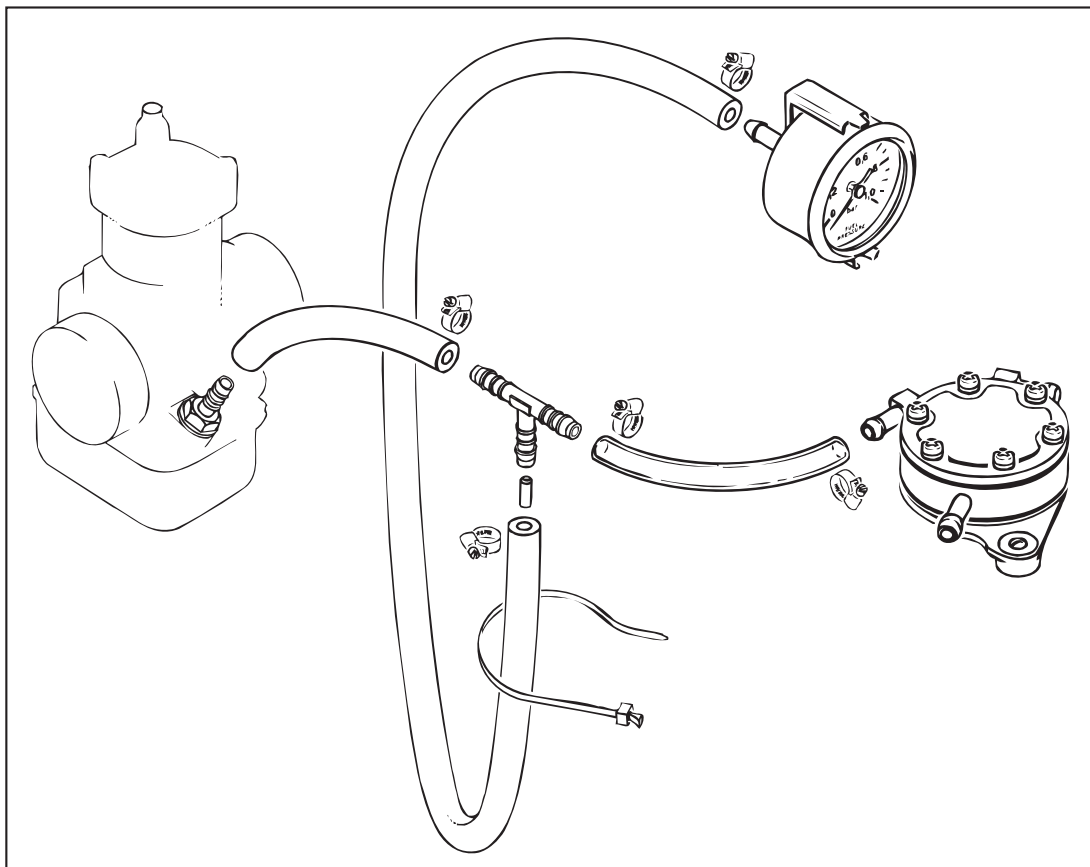
BRP-Powertrain

ERSATZTEILKATALOG / ILLUSTRATED PARTS CATALOG

08621



3



BRP-Powertrain

ERSATZTEILKATALOG / ILLUSTRATED PARTS CATALOG

9.11.1 ANZEIGEINSTRUMENTE INSTRUMENTS

Bild Nr. Fig. No.	Status	Teile Nr. Part No.	Beschreibung / Description	Teile pro Motortype parts per engine type				
				447 UL	503 UL	582 UL mod. 90	582 UL mod. 99	618 UL
1		966075	BETRIEBSSTUNDENZAEHLER HOUR METER	1	1	1	1	1
2		966405	DREHZAHLMESSER 0-8000 1/MIN REVOLUTION COUNTER 0-8000 R.P.M.	1	1	1	1	
3		874230	BENZINDRUCKPRUEFKIT FUEL PRESSURE GAUGE	1a	1a	1a	1a	1a

d05230

Betreff / Effectivity: 447 UL, 503 UL,
582 UL mod. 90/99,
618 UL

Seite / Page 9.11.1 - 3
Ausgabe / Edition 3
Revision / rev. 1
April 01/2011

BRP-Powertrain

ERSATZTEILKATALOG / ILLUSTRATED PARTS CATALOG

- a Ohne Vergaser und Pumpe
without carburetor and pump

BRP-Powertrain

ERSATZTEILKATALOG / ILLUSTRATED PARTS CATALOG

NOTIZEN / NOTES

d04604

Betreff / Effectivity: 447 UL, 503 UL

Seite / Page 9.11.2 - 1
Ausgabe / Edition 3
Revision / rev. 0
Mai 01/2009

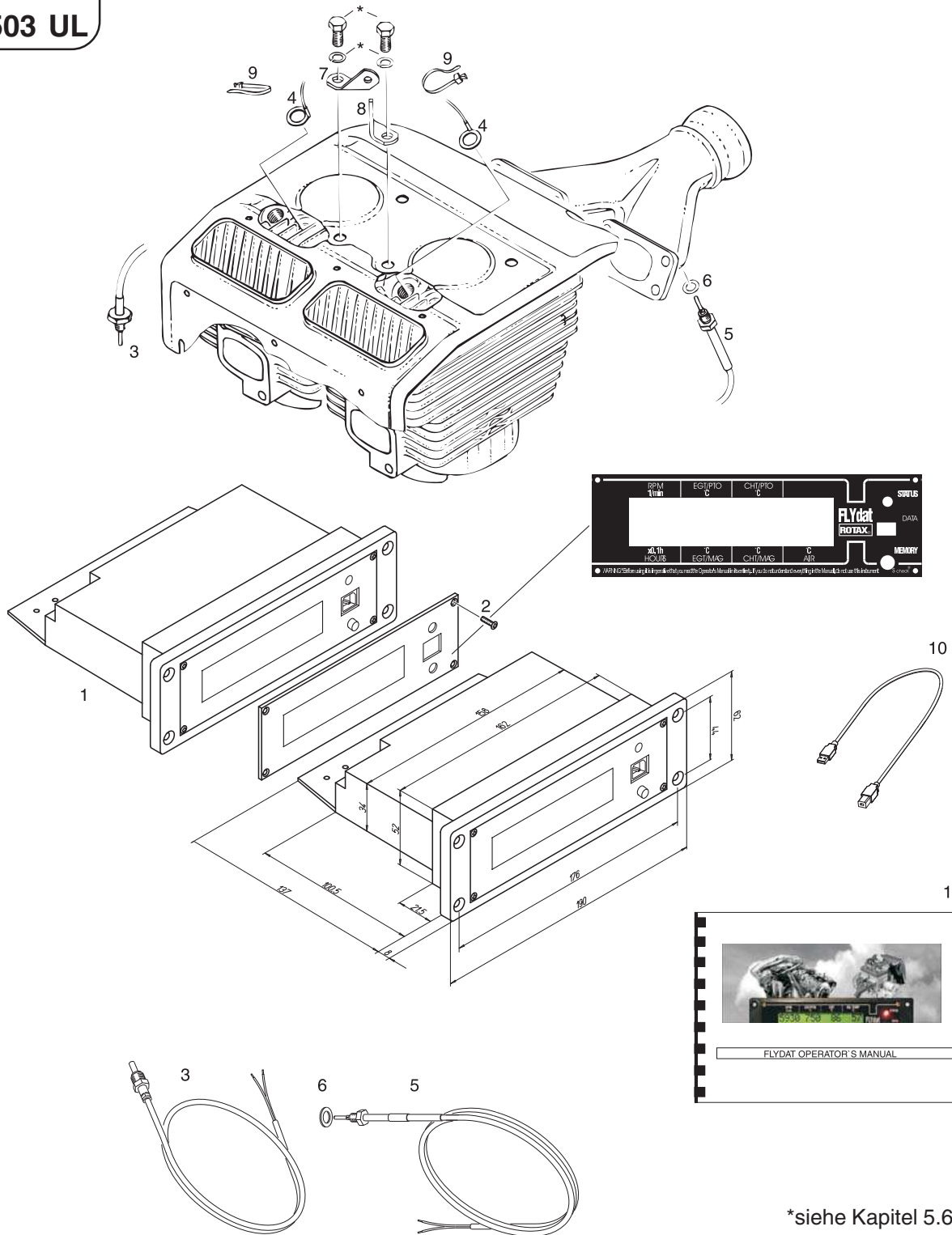
BRP-Powertrain

ERSATZTEILKATALOG / ILLUSTRATED PARTS CATALOG

06242

447 UL
503 UL

Bild zeigt 503 UL
illustration shows 503 UL



*siehe Kapitel 5.6 - 6.7

*see chapter 5.6 - 6.7

d05231

BRP-Powertrain

ERSATZTEILKATALOG / ILLUSTRATED PARTS CATALOG

9.11.2 BETRIBSDATENERFASSUNGSGERÄT FLY-DAT FLY-DAT UNIT

Bild Nr. Fig. No.	Status	Teile Nr. Part No.	Beschreibung / Description	Teile pro Motortype parts per engine type				
				447 UL	503 UL	582 UL mod. 90	582 UL mod. 99	618 UL
1		886858	FLYDAT-KPL. ENGLISCH FLYDAT ASSY. ENGLISH	1ae	1ae			
2		941710	SENKSCRAUBE DIN 966-M2,5X10 COUNTER SUNK SCREW M2,5X10	4	4			
3-9		886970	SENSORSATZ AC SENSOR SET AC	NB	NB			
3		966381	WIDERSTANDSTHERMOMETER RESISTANCE SENSOR 1/8-27NPT	1b	1b			
4		966375	ZUENDKERZEN-THERMOELEMENT SPARK PLUG THERMO COUPLE	2c	2c			
5		966370	MANTELTHERMOELEMENT NICR-NI K THERMO COUPLE NICR-NI K	2d	2d			
6		950141	DICHTRING A 8X13 DIN 7603 GASKET RING A 8X13 DIN 7603	2	2			
7		851266	ZUENDTRANSFORMATORWINKEL 3 IGNITION COIL BRACKET 3	1	1			
8		851268	THERMOELEMENTWINKEL BRACKET	1	1			
9		866710	KABELBINDER 142X2,5 MM CLAMP 142X2,5 MM	2	2			
10		.	PC-ANSCHLUSSKABEL PC-CONNECTING CABLE	1f	1f			
11		.	BENUTZERHANDBUCH OPERATOR'S MANUAL	1aef	1aef			

d05231

BRP-Powertrain

ERSATZTEILKATALOG / ILLUSTRATED PARTS CATALOG

- a In englischer Sprache
in english language
- b Geber für Flüssigkeits- und Lufttemperatur
sensor for water-and air temperature.
- c Geber für Zylinderkopftemperatur
sensor for cylinderhead temperature.
- d Geber für Abgastemperatur
sensor for exhaust gas temperatur.
- e Bild zeigt die Version/ das Teil für FLYdat neu, mit USB-Anschluss
new FLYdat version/ part for new FLYdat, with USB interface
- f Nicht als Ersatzteil lieferbar. Ist im FLYdat Überwachungsgerätesatz enthalten.
not available as a spare part. Is in the scope of supply of the FLYdat monitoring set.

BRP-Powertrain

ERSATZTEILKATALOG / ILLUSTRATED PARTS CATALOG

NOTIZEN / NOTES

d04605

Betreff / Effectivity: 582 UL mod. 90/99,
618 UL

Seite / Page 9.11.3 - 1
Ausgabe / Edition 3
Revision / rev. 0
Mai 01/2009

BRP-Powertrain

ERSATZTEILKATALOG / ILLUSTRATED PARTS CATALOG

08623

**582 UL mod 90/99
618 UL**

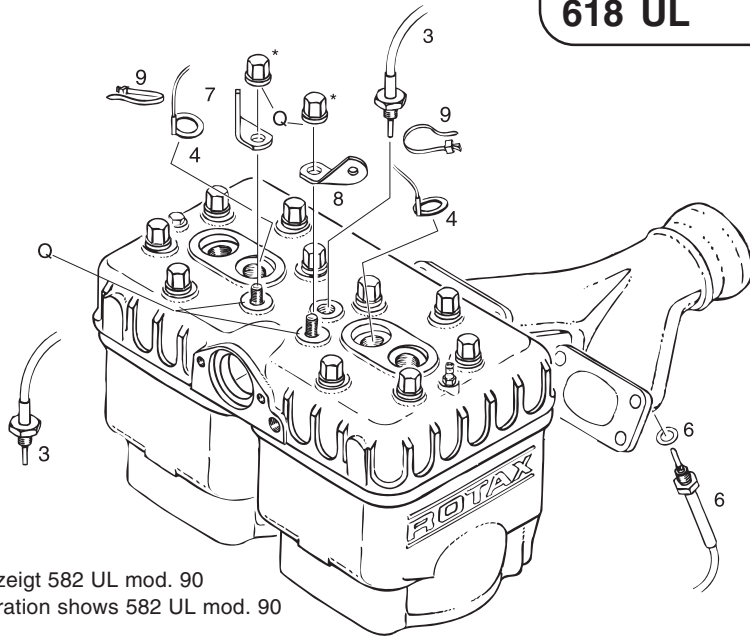
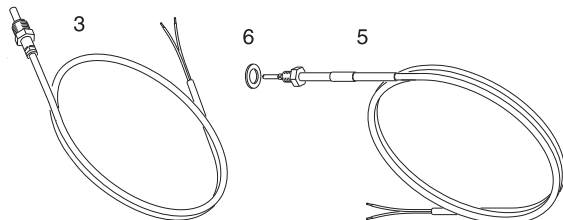
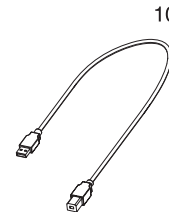
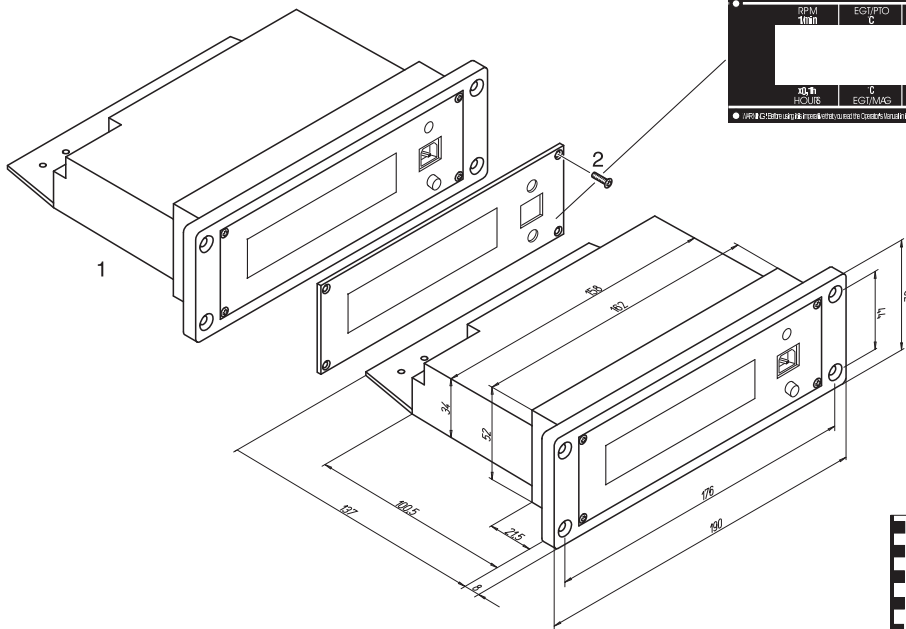


Bild zeigt 582 UL mod. 90
illustration shows 582 UL mod. 90



*siehe Kapitel 7.4 - 8.4

*see chapter 7.4 - 8.4

Q: SILASTIC 732 RTV

d05232

BRP-Powertrain

ERSATZTEILKATALOG / ILLUSTRATED PARTS CATALOG

9.11.3 BETRIEBSDATENERFASSUNGSGERÄT FLY-DAT FLY-DAT UNIT

Bild Nr. Fig. No.	Status	Teile Nr. Part No.	Beschreibung / Description	Teile pro Motortype				
				parts per engine type				
				447 UL	503 UL	582 UL mod. 90	582 UL mod. 99	618 UL
1		886858	FLYDAT-KPL. ENGLISCH FLYDAT ASSY. ENGLISH			1ae	1ae	1ae
2		941710	SENKSCHRAUBE DIN 966-M2,5X10 COUNTER SUNK SCREW M2,5X10			4	4	4
3-9		886972	SENSORSATZ LC SENSOR SET LC			NB	NB	NB
3		966381	WIDERSTANDSTHERMOMETER RESISTANCE SENSOR 1/8-27NPT			2b	2b	2b
4		966375	ZUENDKERZEN-THERMOELEMENT SPARK PLUG THERMO COUPLE			2c	2c	2c
5		966370	MANTELTHERMOELEMENT NICR-NI K THERMO COUPLE NICR-NI K			2d	2d	2d
6		950141	DICHTRING A 8X13 DIN 7603 GASKET RING A 8X13 DIN 7603			2	2	2
7		851266	ZUENDTRANSFORMATORWINKEL 3 IGNITION COIL BRACKET 3			1	1	1
8		851268	THERMOELEMENTWINKEL BRACKET			1	1	1
9		866710	KABELBINDER 142X2,5 MM CLAMP 142X2,5 MM			2	2	2
10		.	PC-ANSCHLUSSKABEL CP-CONNECTING CABLE			1f	1f	1f
12		.	BENUTZERHANDBUCH OPERATOR'S MANUAL			1aef	1aefg	1aef

d05232

Betreff / Effectivity: 582 UL mod. 90/99,
618 UL

Seite / Page 9.11.3 - 3
Ausgabe / Edition 3
Revision / rev. 1
April 01/2011

BRP-Powertrain

ERSATZTEILKATALOG / ILLUSTRATED PARTS CATALOG

- a In englischer Sprache
in english language
- b Geber für Flüssigkeits- und Lufttemperatur
sensor for water-and air temperature.
- c Geber für Zylinderkopftemperatur
sensor for cylinderhead temperature.
- d Geber für Abgastemperatur
sensor for exhaust gas temperatur.
- e Bild zeigt die Version/ das Teil für FLYdat neu, mit USB-Anschluss
new FLYdat version/ part for new FLYdat, with USB interface
- f Nicht als Ersatzteil lieferbar. Ist im FLYdat Überwachungsgerätesatz enthalten.
not available as a spare part. Is in the scope of supply of the FLYdat monitoring set.

BRP-Powertrain

ERSATZTEILKATALOG / ILLUSTRATED PARTS CATALOG

NOTIZEN / NOTES

d04606

Betreff / Effectivity: 447 UL, 503 UL,
582 UL mod. 90/99,
618 UL

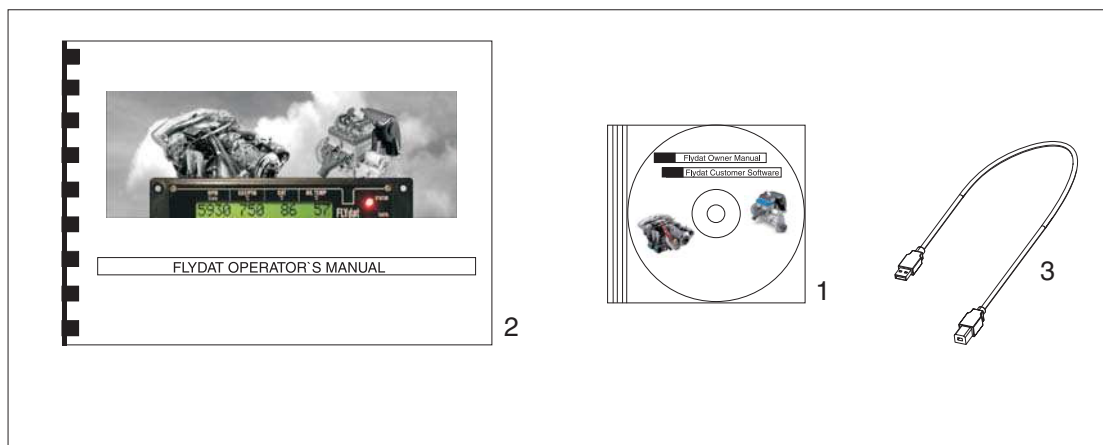
Seite / Page 9.11.4 - 1
Ausgabe / Edition 3
Revision / rev. 0
Mai 01/2009

BRP-Powertrain

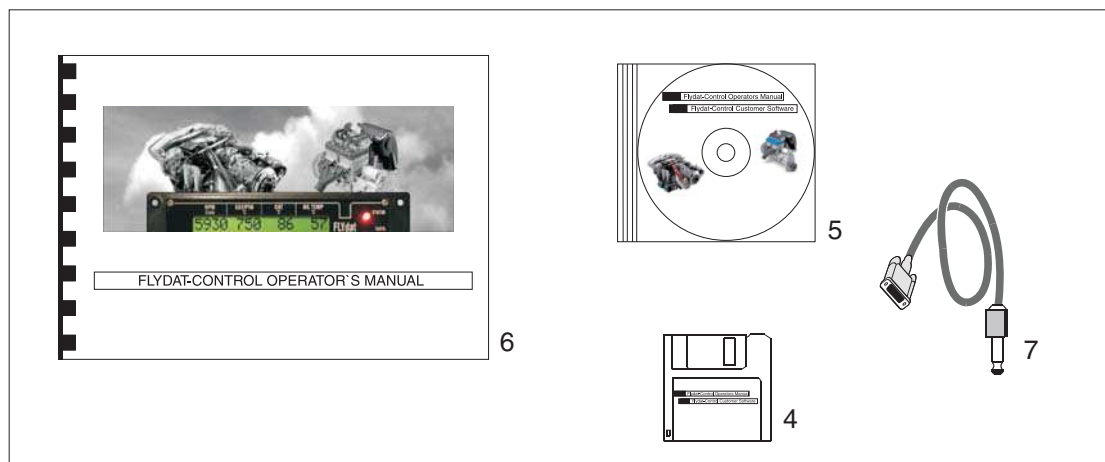
ERSATZTEILKATALOG / ILLUSTRATED PARTS CATALOG

für FLYDAT TNr. 886858: / for FLYDAT part no 886858:

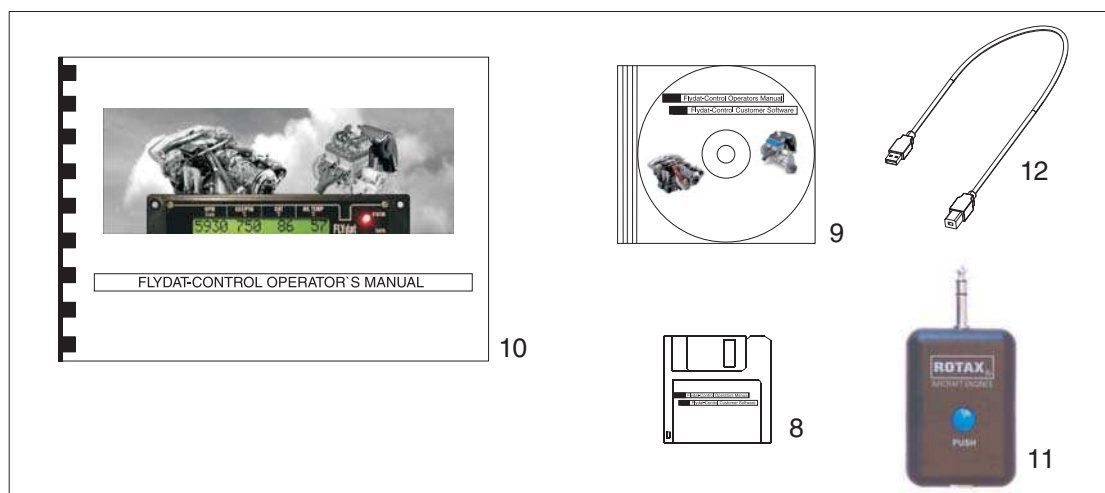
06245



für FLYDAT TNr. 886857: / for FLYDAT part no. 886857:



für FLYDAT TNr. 886855/886856: / for FLYDAT part no. 886855/886856:



BRP-Powertrain

ERSATZTEILKATALOG / ILLUSTRATED PARTS CATALOG

9.11.4 FLYDAT ÜBERWACHUNGS-/ ÜBERTRAGUNGSGERÄT FLYDAT MONITORING/ COMMUNICATION SET

Bild Nr. Fig. No.	Status	Teile Nr. Part No.	Beschreibung / Description	Teile pro Motortype				
				parts per engine type				
				447 UL	503 UL	582 UL mod. 90	582 UL mod. 99	618 UL
1	n.a.	.	CD-ROM HANDBUCH, SOFTWARE CD-ROM, MANUAL, SOFTWARE	1a	1a	1a	1a	1a
2	n.a.	.	BENUTZERHANDBUCH OPERATORS MANUAL	1a	1a	1a	1a	1a
3	n.a.	.	VERBINDUNGSKABEL USB 2.0 A TO B COMMUNICATION CABLE USB 2.0 A TO B	1a	1a	1a	1a	1a
4	n.a.	.	DISKETTE 3 1/2 ZOLL, HANDB. U. SOFTW. DISQUETTE 3 1/2" MANUAL A. SOFTWARE	1b	1b	1b	1b	1b
5	n.a.	.	CD-ROM HANDBUCH, SOFTWARE CD-ROM, MANUAL, SOFTWARE	1b	1b	1b	1b	1b
6	n.a.	.	BENUTZERHANDBUCH OPERATOR'S MANUAL	1b	1b	1b	1b	1b
7		898380	PC-ANSCHLUSSKABEL PC-CONNECTING CABLE	1	1	1	1	1
8-12		891315	FLYDAT-UEBERWACHUNGSGERAET FLYDAT-MONITORING-SET	1	1	1	1	1
8-12		.	FLYDAT-DATENUEBERTRAGUNGSSATZ FLYDAT-COMMUNICATION-SET	1d	1d	1d	1d	1d
8	n.a.	.	DISKETTE 3 1/2 ZOLL, HANDB. U. SOFTW. DISQUETTE 3 1/2" MANUAL A. SOFTWARE	1c	1c	1c	1c	1c
9	n.a.	.	CD-ROM HANDBUCH, SOFTWARE CD-ROM, MANUAL, SOFTWARE	1c	1c	1c	1c	1c
10	n.a.	.	BENUTZERHANDBUCH OPERATORS MANUAL	1c	1c	1c	1c	1c
11	n.a.	.	FLYDAT CONTROL EINHEIT FLYDAT CONTROL UNIT	1c	1c	1c	1c	1c
12	n.a.	.	VERBINDUNGSKABEL USB 2.0 A TO B COMMUNICATION CABLE USB 2.0 A TO B	1c	1c	1c	1c	1c

d05233

BRP-Powertrain

ERSATZTEILKATALOG / ILLUSTRATED PARTS CATALOG

- a Nicht als Ersatzteil lieferbar. Ist im FLYdat kpl. TNr. 886858 enthalten
not available as spare part. Is in the scope of supply of the FLYdat assy. part no. 886858.
- b Nicht als Ersatzteil lieferbar. Ist im FLYdat kpl. TNr. 886857 enthalten
not available as spare part. Is in the scope of supply of the FLYdat assy. part no. 886857.
- c Nicht als Ersatzteil lieferbar. Ist im FLYdat Überwachungsgerätesatz enthalten
not available as spare part. Is in the scope of supply of the FLY dat monitoring set
- d Ausschließlich für autorisierte Vertriebspartner verfügbar
Only available for authorized distributors.

BRP-Powertrain

ERSATZTEILKATALOG / ILLUSTRATED PARTS CATALOG

9.12 ELEKTRISCHES ZUBEHÖR ELECTRICAL ACCESSORIES

ELEKTRISCHES ZUBEHÖR ELECTRICAL ACCESSORIES

d04607

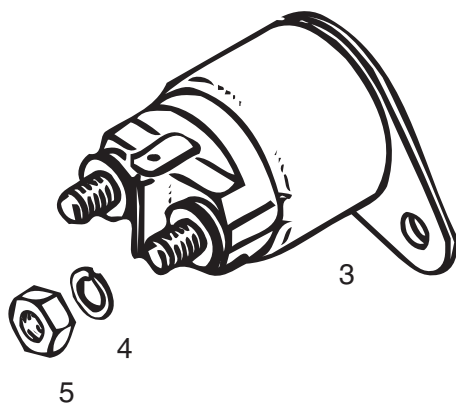
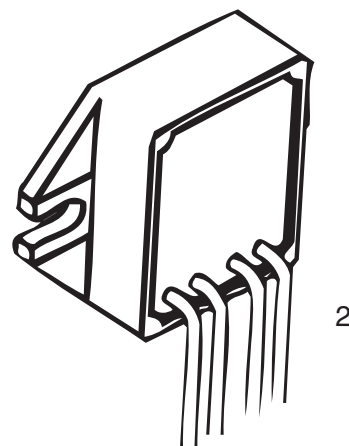
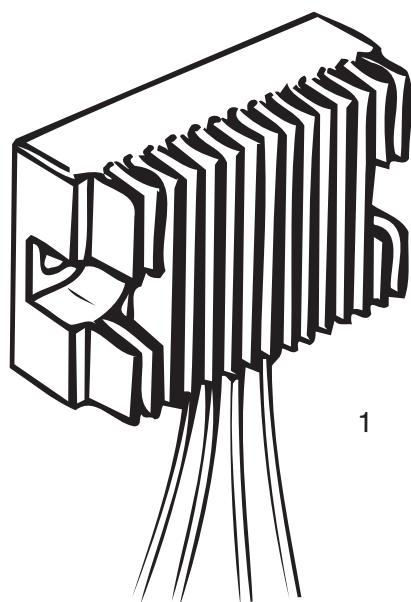
Betreff / Effectivity: 447 UL, 503 UL,
582 UL mod. 90/99,
618 UL

Seite / Page 9.12.1 - 1
Ausgabe / Edition 3
Revision / rev. 0
Mai 01/2009

BRP-Powertrain

ERSATZTEILKATALOG / ILLUSTRATED PARTS CATALOG

04679



BRP-Powertrain

ERSATZTEILKATALOG / ILLUSTRATED PARTS CATALOG

9.12.1 REGLERGLEICHRICHTER, ANLASSERRELAIS RECTIFIER-REGULATOR, STARTER-RELAY

Bild Nr. Fig. No.	Status	Teile Nr. Part No.	Beschreibung / Description	Teile pro Motortype parts per engine type				
				447 UL	503 UL	582 UL mod. 90	582 UL mod. 99	618 UL
1		264870	DREIPHASEN-REGLERGLEICHRICHTER RECTIFIER-REGULATOR	1a	1a	1a	1a	1a
2		866080	TYMPANIUM-REGLERGLEICHRICHTER TYMPANIUM RECTIFIER-REGULATOR	1b	1b	1b	1b	1b
3		992819	ANLASSERRELAIS KPL. STARTER RELAY ASSY.,	1c	1c	1c	1c	1c
4		945751	FEDERRING DIN 128-A6-FST LOCK WASHER A6 DIN 128	2	2	2	2	2
5		242211	SK-MUTTER M6 DIN 934 HEX.NUT M6	2	2	2	2	2

d04607

Betreff / Effectivity: 447 UL, 503 UL,
582 UL mod. 90/99,
618 UL

Seite / Page 9.12.1 - 3
Ausgabe / Edition 3
Revision / rev. 0
Mai 01/2009

BRP-Powertrain

ERSATZTEILKATALOG / ILLUSTRATED PARTS CATALOG

- a Ab Nulllast verwendbar
no minimum load required.
- b Ab 1 Ampere Mindestbelastung verwendbar
requires minimum load 12 W (1A) to regulate.
- c Zur Verwendung bei magnetseitigem Anlasser und E-Getriebeanlasser
for use at magneto side starter and E-type gearbox starter.

BRP-Powertrain

ERSATZTEILKATALOG / ILLUSTRATED PARTS CATALOG

NOTIZEN / NOTES

d04608

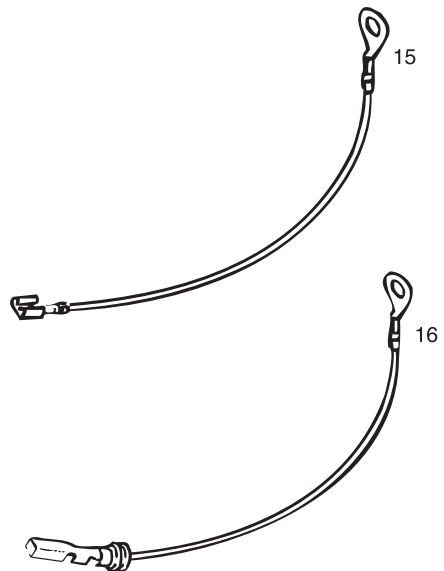
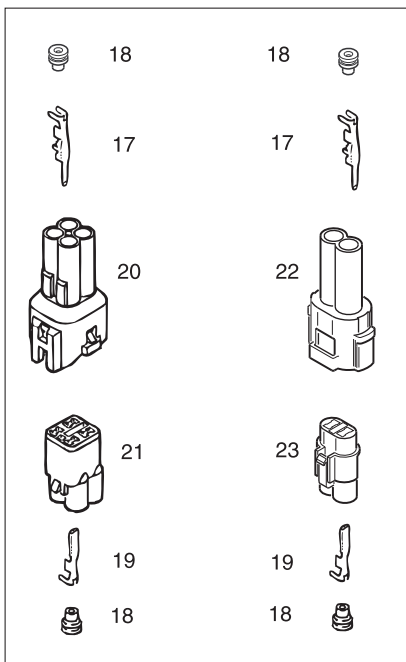
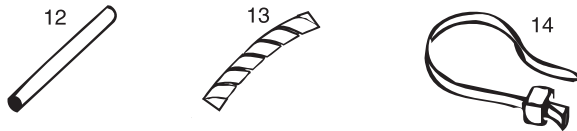
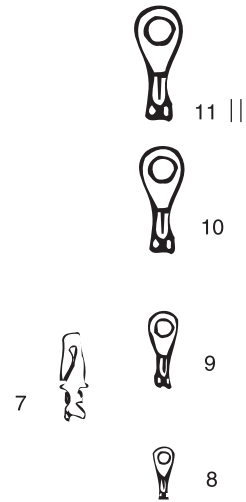
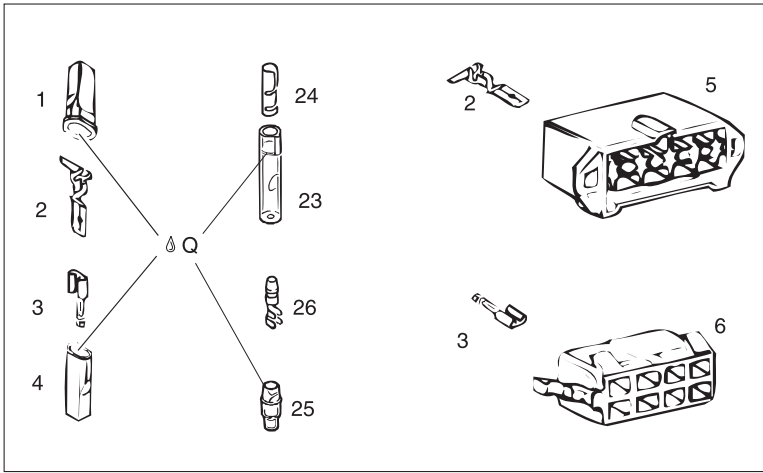
Betreff / Effectivity: 447 UL, 503 UL,
582 UL mod. 90/99,
618 UL

Seite / Page 9.12.2 - 1
Ausgabe / Edition 3
Revision / rev. 0
Mai 01/2009

BRP-Powertrain

ERSATZTEILKATALOG / ILLUSTRATED PARTS CATALOG

05905



Q: SILASTIC 732 RTV

Betreff / Effectivity: 447 UL, 503 UL,
582 UL mod. 90/99,
618 UL

Seite / Page 9.12.2 - 2
Ausgabe / Edition 3
Revision / rev. 1
April 01/2011

d05234

BRP-Powertrain

ERSATZTEILKATALOG / ILLUSTRATED PARTS CATALOG

9.12.2 VERDRAHTUNGSZUBEHÖR WIRING ACCESSORIES

Bild Nr. Fig. No.	Status	Teile Nr. Part No.	Beschreibung / Description	Teile pro Motortype parts per engine type				
				447 UL	503 UL	582 UL mod. 90	582 UL mod. 99	618 UL
1		960970	ISOLIERHUELSE ISO 23 PE/G CONNECTOR SHEATH, YELLOW	NB	NB	NB	NB	NB
2		866300	FLACHSTECKER 6,3X0,8 FASTON CONNECTOR 6,3X0,8	NB	NB	NB	NB	NB
3		864010	STECKHUELSE 6,3X0,8 FASTON CONNECTOR 6,3X0,8	NB	NB	NB	NB	NB
4		960719	ISOLIERHUELSE ISO 25 PE/N CONNECTOR SHEATH	NB	NB	NB	NB	NB
5		866025	KONTAKTGEHAEUSE CONNECTOR HOUSING	NB	NB	NB	NB	
6		866010	STECKERGEHAEUSE CONNECTOR HOUSING	NB	NB	NB	NB	
7		866305	FLACHSTECKER 6,3X0,8 FASTON CONNECTOR 6,3X0,8	NB	NB	NB	NB	NB
8		965706	LEITUNGSSCHUH M3 CABLE SHOE M3	NB	NB	NB	NB	NB
9		965700	LEITUNGSSCHUH M4 CABLE SHOE M4	NB	NB	NB	NB	NB
10		964055	LEITUNGSSCHUH M5 CABLE TERMINAL M5	NB	NB	NB	NB	NB
11		964052	LEITUNGSSCHUH M6 CABLE TERMINAL M6	NB	NB	NB	NB	NB
12		860621	SCHRUMPFSCHLAUCH 40 MM SHRINK HOSE 40 MM	NB	NB	NB	NB	NB
13		966060	SPIRALBAND 6,5X8,5X0,6 SPIRAL HOSE 6,5X8,5X0,6				NB	
14		866710	KABELBINDER 142X2,5 MM CLAMP 142X2,5 MM	NB	NB	NB	NB	NB
15		865992	MASSELEITUNG KPL. 420MM MASS CABLE ASSY., 420MM	1	1			
15		865993	MASSELEITUNG KPL. 170MM MASS CABLE ASSY., 170MM			1		1
16		n.a.	MASSELEITUNG KPL. 170MM MASS CABLE ASSY., 170MM				1	
17		265210	FLACHSTECKER FLAT PIN TERMINAL				NB	

d05234

Betreff / Effectivity: 447 UL, 503 UL,
582 UL mod. 90/99,
618 UL

Seite / Page 9.12.2 - 3
Ausgabe / Edition 3
Revision / rev. 1
April 01/2011

BRP-Powertrain

ERSATZTEILKATALOG / ILLUSTRATED PARTS CATALOG

Bild Nr. Fig. No.	Status	Teile Nr. Part No.	Beschreibung / Description	Teile pro Motortype				
				parts per engine type				
				447 UL	503 UL	582 UL mod. 90	582 UL mod. 99	618 UL
18		260130	LEITUNGSTUELLE CABLE GROMMET				NB	
19		265275	STECKHUELSE FASTON CONNECTOR				NB	
20		265262	STECKERGEHAEUSE 4-POLIG CONNECTOR HOUSING 4-POLE				NB	
21		265260	STECKHUELSENGEHAEUSE 4-POLIG CONNECTOR HOUSING 4-POLE				NB	
22		265200	STECKERGEHAEUSE 2-POLIG CONNECTOR HOUSING 2-POLE				NB	
23		265205	STECKHUELSENGEHAEUSE 2-POLIG CONNECTOR HOUSING 2-POLE				NB	
24		964072	ISOLIERHUELSE INSULATION SHEATH	NB	NB	NB	NB	NB
25		964067	KONTAKTBUCHSE 3,96 FASTON CONNECTOR 3,96	NB	NB	NB	NB	NB
26		964077	ISOLIERHUELSE INSULATION SHEATH	NB	NB	NB	NB	NB
27		964062	STECKERSTIFT 3,96 FASTON CONNECTOR 3,96	NB	NB	NB	NB	NB

d05234

BRP-Powertrain

ERSATZTEILKATALOG / ILLUSTRATED PARTS CATALOG

9.13 WERKZEUGE UND DICHTUNGSSATZ REPAIR TOOLS AND GASKET SET

d04609

**WERKZEUGE
REPAIR TOOLS**

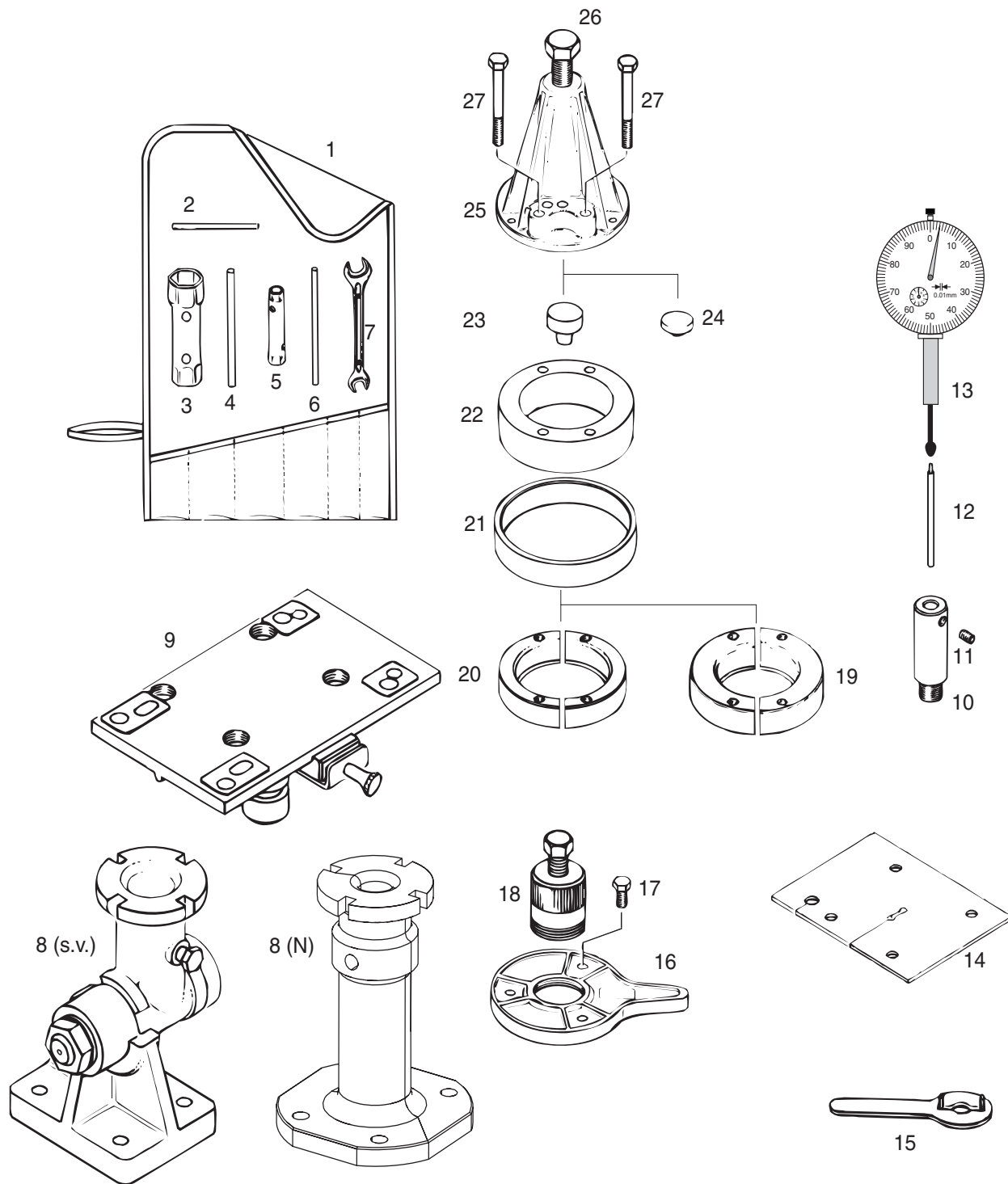
Betreff / Effectivity: 447 UL, 503 UL,
582 UL mod. 90/99,
618 UL

Seite / Page 9.13.1 - 1
Ausgabe / Edition 3
Revision / rev. 0
Mai 01/2009

BRP-Powertrain

ERSATZTEILKATALOG / ILLUSTRATED PARTS CATALOG

09065



609406

BRP-Powertrain

ERSATZTEILKATALOG / ILLUSTRATED PARTS CATALOG

9.13.1 ALLGEMEINES REPARATURWERKZEUG GENERAL REPAIR-TOOLS

Bild Nr. Fig. No.	Status	Teile Nr. Part No.	Beschreibung / Description	Teile pro Motortype parts per engine type				
				447 UL	503 UL	582 UL mod. 90	582 UL mod. 99	618 UL
1-7		876932	WERKZEUGSATZ REPAIR TOOLS	1	1	1	1	1
1		876197	WERKZEUGTASCHE 230X160 TOOL BAG 230X160	1	1	1	1	1
2		876640	FIXIERBOLZEN CRANKSHAFT FIXATION BOLT	1	1	1	1	1
3		876210	STECKSCHLUESSEL 21X26 SOCKET WRENCH 21X26 MM	1	1	1	1	1
4		977420	HANDGRIFF 8X130-10 HAND LEVER 8X130-10	1	1	1	1	1
5		876227	STECKSCHLUESSEL 10X13 SOCKET WRENCH 10X13 MM	1	1	1	1	1
6		977425	HANDGRIFF 6X130-10 HAND LEVER 6X130	1	1	1	1	1
7		276065	DOPPELMAULSCHLUESSEL 10X13 FORK WRENCH 10X13 MM	1	1	1	1	1
8-9	s.v.	876740	MONTAGEPLATTE KPL. TRESTLE ASSY.,	1a	1a	1a	1a	1a
8		877930	LAGERBOCK KPL. TRESTLE SUPPORT ASSY.,	1a	1a	1a	1a	1a
9		876746	MONTAGEPLATTE MIT ARRETIERUNG MOUNTING PLATE WITH DETENT	1a	1a	1a	1a	1a
10		876940	MESSUHRADAPTER GAUGE ADAPTER	1b	1b	1b	1b	1b
11		841771	GEWINDESTIFT M6X8 DIN 913 SET SCREW M6X8	1b	1b	1b	1b	1b
12		876945	MESSUHRVERLAENGERUNG GAUGE PIN	1b	1b	1b	1b	1b
13		876950	PRAEZISIONSMESSUHR PRECISION DIAL GAUGE	1b	1b	1b	1b	1b
14		.	MONTAGEABDECKUNG RUBBER PROTECTION MAT	1c	1c	1c	1c	1c
15		277905	STIFTSCHLUESSEL WRENCH		1d	1d	1d	1d
16		876081	MAGNETGEHAEUSEHALTER PULLER PLATE	1e	1e	1e	1e	1e

d04609

Betreff / Effectivity: 447 UL, 503 UL,
582 UL mod. 90/99,
618 UL

Seite / Page 9.13.1 - 3
Ausgabe / Edition 3
Revision / rev. 0
Mai 01/2009

BRP-Powertrain

ERSATZTEILKATALOG / ILLUSTRATED PARTS CATALOG

Bild Nr. Fig. No.	Status	Teile Nr. Part No.	Beschreibung / Description	Teile pro Motortype				
				parts per engine type				
				447 UL	503 UL	582 UL mod. 90	582 UL mod. 99	618 UL
17		940591	SK-SCHRAUBE M8X20 DIN 933 HEX.SCREW M8X20	3	3	3	3	3
18		876065	ABZIEHER M42X1,5 KPL. PULLER M42X1,5 ASSY.,	1f	1f	1f	1f	1f
19		276025	RINGHAELFTE RING HALF			1g	1g	1g
20		977475	RINGHAELFTE RING HALF	1h	1h	1h	1h	1h
21		977490	RING RING	1i	1i	1i	1i	1i
22		876569	ZWISCHENRING 72/105/28 DISTANCE RING 72/105/28	1j	1j	1j	1j	1j
23		876552	SCHUTZPILZ PROTECTION MUSHROOM	1k	1k	1k	1k	1k
24		876557	SCHUTZPILZ PROTECTION MUSHROOM	1l	1l	1l	1l	1l
25-27	N	877636	ABZIEHER KPL. PULLER ASSY.	1m	1m	1m	1m	1m
26		940755	SK-SCHRAUBE M16X1,5X150 ISO 8676 HEX. SCREW M16X1,5X150	1	1	1	1	1
27		841201	SK-SCHRAUBE M8X70 DIN 931 HEX. SCREW M8X70	4	4	4	4	4

d04609

BRP-Powertrain

ERSATZTEILKATALOG / ILLUSTRATED PARTS CATALOG

- a Passend für Motortype 447 UL, 503 UL, 582 UL 90/99 und 618 UL
useable for engine type 447 UL, 503 UL, 582 UL 90/99 and 618 UL
- b Zum Einstellen und Kontrollieren des Zündzeitpunkts
for adjustment and controll of the ignition timing.
- c Zum Abdecken des Kurbelgehäuses
to cover the crankcase.
- d Zum Anhalten des Ölpumpenrades
to hold the oilpump gear.
- e Zum Anhalten des Magnetrades
to hold the magneto frywheel.
- f Für Magnetrad
for magneto flywheel.
- g Für RK-Lager 6206, Kurbelwelle magnetseitig
for ball bearing 6206, crankshaft magneto side.
- h Für RK-Lager 6207, Kurbelwelle
for ball bearing 6207, crankshaft.
- i Für Ringhälften
for ring halves.
- j Für Abzieher
for puller
- k Für Kurbelwelle abtriebsseitig
for crankshaft P.T.O. side.
- l Für Kurbelwelle magnetseitig
for crankshaft magneto side.
- m Für RK-Lager
for ball bearing

d04609

BRP-Powertrain

ERSATZTEILKATALOG / ILLUSTRATED PARTS CATALOG

NOTIZEN / NOTES

Betreff / Effectivity: 447 UL, 503 UL,
582 UL mod. 90/99,
618 UL

Seite / Page 9.13.1 - 6
Ausgabe / Edition 3
Revision / rev. 0
Mai 01/2009

d004609

BRP-Powertrain

ERSATZTEILKATALOG / ILLUSTRATED PARTS CATALOG

NOTIZEN / NOTES

d04610

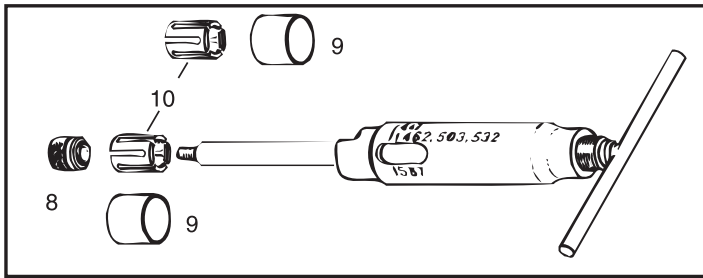
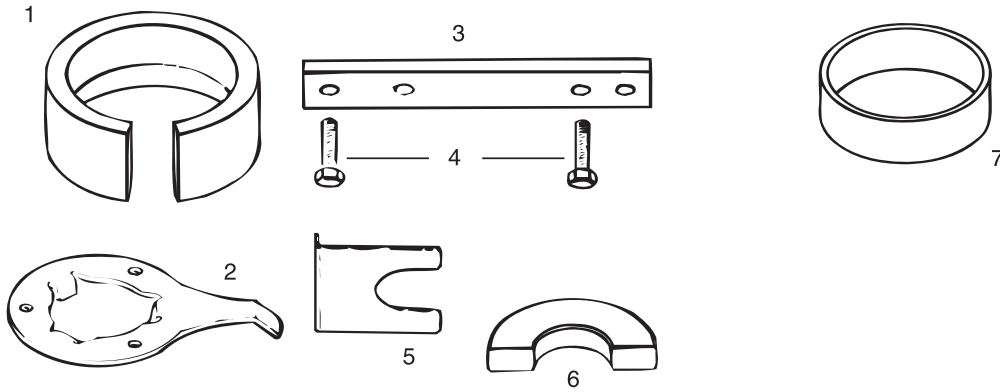
Betreff / Effectivity: 447 UL, 503 UL,
582 UL mod. 90/99,
618 UL

Seite / Page 9.13.2 - 1
Ausgabe / Edition 3
Revision / rev. 0
Mai 01/2009

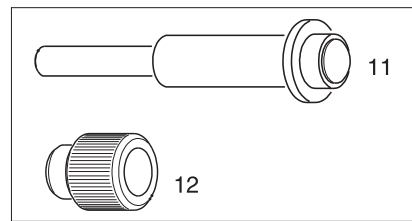
BRP-Powertrain

ERSATZTEILKATALOG / ILLUSTRATED PARTS CATALOG

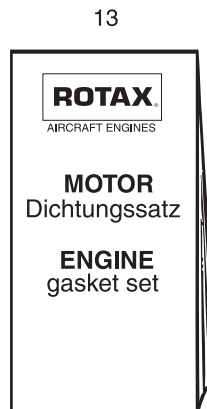
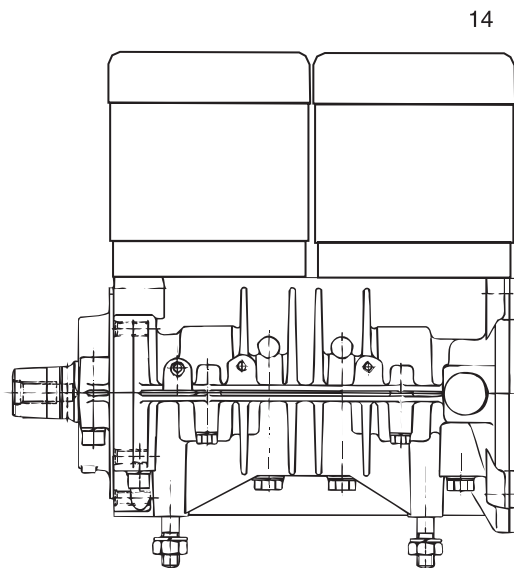
04682



8 - 10



11 - 12



BRP-Powertrain

ERSATZTEILKATALOG / ILLUSTRATED PARTS CATALOG

9.13.2 REPARATURWERKZEUG UND DICHTUNGSSATZ: FÜR MOTORTYPE 447 UL SCDI UND 503 UL DCDI

REPAIR TOOLS AND GASKET SET: FOR ENGINE TYPE 447 UL SCDI AND 503 UL DCDI

Bild Nr. Fig. No.	Status	Teile Nr. Part No.	Beschreibung / Description	Teile pro Motortype				
				parts per engine type				
				447 UL	503 UL	582 UL mod. 90	582 UL mod. 99	618 UL
1		876975	MONTAGERING 67,5 MM PISTON RING SPANNER 67,5 MM	1a				
1		876970	MONTAGERING 72 MM PISTON RING SPANNER 72 MM		1b			
2		876357	MAGNETGEHAEUSEHALTER FAN HOLDER	1c	1c			
3		876171	ZYLINDERLINEAL CYLINDER ALIGNING TOOL	1d	1d			
4		240275	SK-SCHRAUBE M8X25 DIN 933 HEX. SCREW M8X25 DIN 933	2	2			
5		876620	DISTANZLEHRE AS DISTANCE GAUGE	1e	1e			
6		876822	DISTANZLEHRE AS DISTANCE GAUGE	1f				
6		876824	DISTANZLEHRE AS DISTANCE GAUGE P.T.O. SIDE		1f			
7		876920	ZENTRIERING CENTERING RING	1g				
8-10		877091	KOLBENBOLZENAUSZIEHER KPL. PISTON PIN EXTRACTOR ASSY.	1h	1h			
8		.	AUSZIEHMUTTER M6 KPL. EXTRACTING NUT ASSY.,	1	1			
9	s.v.	877180	FIXIERHUELSE LOCATING SLEEVE	2	2			
10		877040	SPREIZHUELSE EXPANSION SLEEVE	2	2			
11-12		877015	MONTAGEDORN KPL. CIRCLIP INSTALLATION TOOL ASSY.,	1i	1i			
11		877020	MONTAGEHUELSE CIRCLIP INSTALLATION SLEEVE	1	1			
12		877010	MONTAGEDORN CIRCLIP INSTALLATION PUSHER	1	1			
13		994869	DICHTUNGSSATZ GASKET SET	1j				

d04610

BRP-Powertrain

ERSATZTEILKATALOG / ILLUSTRATED PARTS CATALOG

Bild Nr. Fig. No.	Status	Teile Nr. Part No.	Beschreibung / Description	Teile pro Motortype parts per engine type				
				447 UL	503 UL	582 UL mod. 90	582 UL mod. 99	618 UL
13		994236	DICHTUNGSSATZ GASKET SET ENGINE		1j			
14		.	BLOCKMOTOR SHORT BLOCK ENGINE		1k			

- a Zur Montage der Zylinder auf dem Kolben 67,5 mm
for installation of cylinder on the piston 67,5 mm.
- b Zur Montage der Zylinder auf dem Kolben 72 mm
for installation of cylinder on the piston 72 mm.
- c Zum Anhalten des Lüfterrads
to hold the fan.
- d Zum Ausrichten der Zylinder am Ansaugflansch
for aligning of cylinders at the intake flange.
- e Für RK-Lager, Kurbelwelle abtriebseitig
for crankshaft bearing P.T.O. side.
- f Zum positionieren des abtriebseitigen Kurbelwellenlagers
for positioning of crankshaft bearing P.T.O. side.
- g Zum zentrieren der Ankerplatte
for centering of the stator plate.
- h Für Kolbenbolzen 18 mm
for piston pin 18 mm.
- i Für Montage der Kolbenbolzensicherung 18 mm
for installation of piston pin circlip 18 mm.
- j Für den Motor
for the engine.
- k Ohne Zündung und Anbauteile
without ignition and externals.

d04610

BRP-Powertrain

ERSATZTEILKATALOG / ILLUSTRATED PARTS CATALOG

NOTIZEN / NOTES

d04611

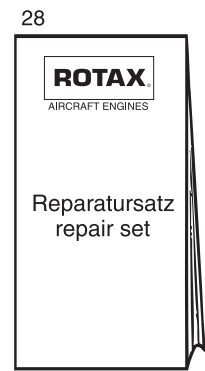
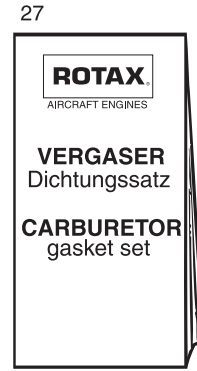
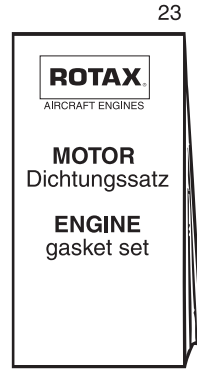
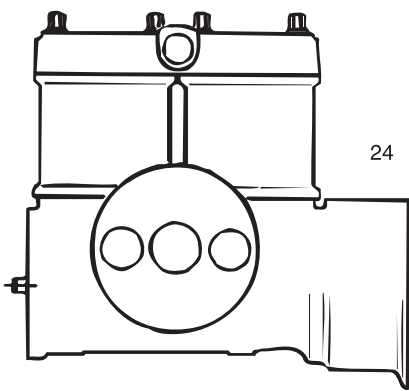
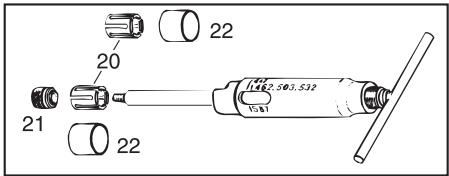
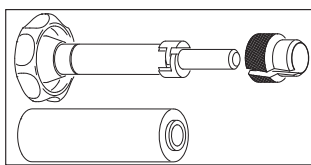
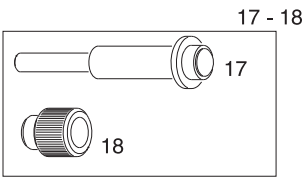
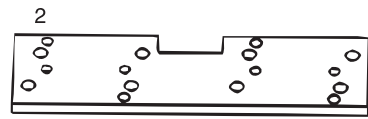
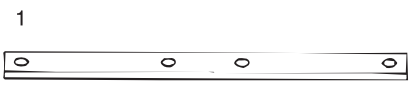
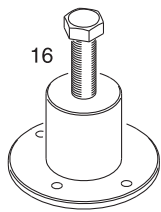
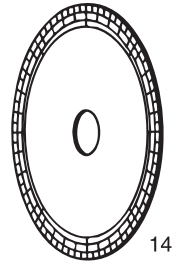
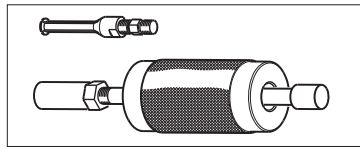
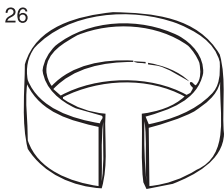
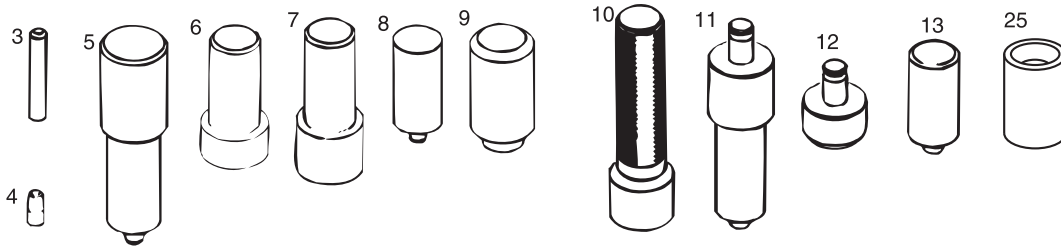
Betreff / Effectivity: 447 UL, 503 UL

Seite / Page 9.13.3 - 1
Ausgabe / Edition 3
Revision / rev. 0
Mai 01/2009

BRP-Powertrain

ERSATZTEILKATALOG / ILLUSTRATED PARTS CATALOG

06255



d05235

BRP-Powertrain

ERSATZTEILKATALOG / ILLUSTRATED PARTS CATALOG

9.13.3 REPARATURWERKZEUG UND DICHTUNGSSATZ: FÜR MOTORTYPE 582 UL MOD 90/99 UND 618 UL DCDI

REPAIR TOOLS AND GASKET SET: FOR ENGINE TYPE 582 UL MOD 90/99 AND 618 UL DCDI

Bild Nr. Fig. No.	Status	Teile Nr. Part No.	Beschreibung / Description	Teile pro Motortype parts per engine type				
				447 UL	503 UL	582 UL mod. 90	582 UL mod. 99	618 UL
1		876572	ZENTRIERLEISTE ALIGNING TOOL			1a	1a	
1		876574	ZENTRIERLEISTE ALIGNING TOOL					1a
2		876904	ZENTRIERLEISTE ALIGNING TOOL			1b	1b	1b
3		876612	AUSPRESSDORN EXTRUSION JIG			1c	1c	1c
4		876980	FUEHRUNGSHUELSE GUIDE SLEEVE			1c	1c	
4		876982	FUEHRUNGSHUELSE GUIDE SLEEVE					1c
5		876500	MONTAGESTEMPEL INSERTION JIG			1d	1d	
6	s.v.	876602	MONTAGESTEMPEL INSERTION JIG			1e	1e	
7		876607	MONTAGESTEMPEL INSERTION JIG			1f	1f	1f
8		876512	MONTAGESTEMPEL INSERTION JIG			1g	1g	
9		877054	MONTAGESTEMPEL INSERTION JIG			1h		
10		877650	STEMPELGRIF KPL. HANDLE FOR INSERTION JIG					1
11		876502	MONTAGESTEMPEL INSERTION JIG					1d
12		877255	MONTAGESTEMPEL INSERTION JIG					1ir
13		876510	MONTAGESTEMPEL INSERTION JIG					1g
14		277150	GRADSCHEIBE DEGREE DISK			1j	1j	1j
15		877860	ABZIEHER KPL. PULLER ASS'Y				1k	

d05235

BRP-Powertrain

ERSATZTEILKATALOG / ILLUSTRATED PARTS CATALOG

Bild Nr. Fig. No.	Status	Teile Nr. Part No.	Beschreibung / Description	Teile pro Motortype				
				parts per engine type				
				447 UL	503 UL	582 UL mod. 90	582 UL mod. 99	618 UL
16		877825	MONTAGESTEMPEL INSERTION JIG				1i	
17-18		877015	MONTAGEDORN KPL. CIRCLIP INSTALLATION TOOL ASSY.,			1l		1l
17		877010	MONTAGEDORN CIRCLIP INSTALLATION PUSHES			1		1
18		877020	MONTAGEHUELSE CIRCLIP INSTALLATION SLEEVE			1		1
19		877805	MONTAGEDORN KPL. CIRCLIP INSTALLATION TOOL				1m	1m
20-22		877091	KOLBENBOLZENAUSZIEHER KPL. PISTON PIN EXTRACTOR ASSY.			1	1	1
20		877040	SPREIZHUELSE EXPANSION SLEEVE			1	1	1
21		.	AUSZIEHMUTTER M6 KPL. EXTRACTING NUT ASSY.,			1	1	1
22		877180	FIXIERHUELSE LOCATING SLEEVE			1	1	1
23		886230	DICHTUNGSSATZ GASKET SET			1n		
23		886232	DICHTUNGSSATZ ROTAX 582 MOD.99 GASKET SET				1	
23		886238	DICHTUNGSSATZ GASKET SET					1o
24		390058201	BLOCKMOTOR SHORT BLOCK ENGINE			1	1p	
25		877900	MONTAGESTEMPEL INSERTION JIG					1q
26		.	MONTAGERING 76 MM PISTON RING SPANNER 76 MM			1	1	
27		996949	DICHTUNGSSATZ VERGASER 2 TAKT GASKET SET CARBURETOR 2 STROKE			1st	1st	1st
28	N	881030	REPARATURSATZ 582 UL MOD.99 REPAIR SET				1u	

d05235

BRP-Powertrain

ERSATZTEILKATALOG / ILLUSTRATED PARTS CATALOG

- a Für Zylinder
for cylinder
- b Für Zylinder Auspuffflansch
for cylinder exhaust-flange.
- c Für Drehschieberwelle
for rotary valve shaft.
- d Für RK-Lager, Drehschieberwelle
for ball bearing, rotary valve shaft.
- e Für WD-Ring Drehschieberwelle (ohne Ölpumpenschmierung), ansaugseitig
for oil seal rotary valve shaft (without oil pump), intake-side.
- f Für WD-Ring Drehschieberwelle (mit Ölpumpenschmierung), ansaugseitig
for oil seal rotary valve shaft (with oil pump), intake-side.
- g Für inneren WD-Ring Drehschieberwelle, wasserpumpenseitig
for inner oil seal rotary valve shaft, waterpump side.
- h Für äußeren WD-Ring Drehschieberwelle, wasserpumpenseitig
for outer oil seal rotary valve shaft, waterpump side.
- i Zum Einpressen der Gleitringdichtung
to press in the rotary seal.
- j Für Drehschiebersteuerzeit
for rotary valve timing.
- k Zum Abziehen der Gleitringdichtung- der innere Stahleinsatz der Gleitringdichtung muss vor Demontage entfernt werden!
to pull out the rotary seal- the inner steel bushing of the rotary seal has to be removed before demounting!
- l Zum Installieren der Kolbenbolzensicherung (Nullhakenringe)
for fitting of piston pin circlip.
- m Zum Installieren der Kolbenbolzensicherung (Einhakenringe)
for fitting of piston pin circlip. (monohook-circlip).
- n Für den Motor 582 UL DCDI mod.90
for engine 582 UL DCDI mod.90.
- o Für den Motor und Rave
for engine and rave.
- p ab Motor S/N 5.305.901
from engine S/N 5.305.901
- q Zum Einpressen der Gleitringdichtung 850942 (Seite 8.2-4) in Verbindung mit dem Montagestempel (16)
to press in the rotary seal 850942 (page 8.2-4) with the insertion jig (16)
- r nur in Verwendung für Gleitringdichtung (618 UL)
only for rotary seal (618 UL)
- s Teileumfang siehe Kapitel 9.3.1
for included parts see 9.3.1
- t für Vergaser 36 mm
for carburetor 36 mm
- u 23 (Dichtungssatz) + Zündkerzenkappen, Vergaserstutzen, Schlauchschelle 62, Schlauchschelle 53, Kurbelwelle, Kolben,
Zündkerzen
23 (gasket set) + spark plug caps, carburator sockets, clamp 62, clamp 53, crankshaft, pistons, spark plugs

BRP-Powertrain

ERSATZTEILKATALOG / ILLUSTRATED PARTS CATALOG

NOTIZEN / NOTES

BRP-Powertrain

ERSATZTEILKATALOG / ILLUSTRATED PARTS CATALOG

NOTIZEN / NOTES

d04612

Betreff / Effectivity: 447 UL, 503 UL,
582 UL mod. 90/99,
618 UL

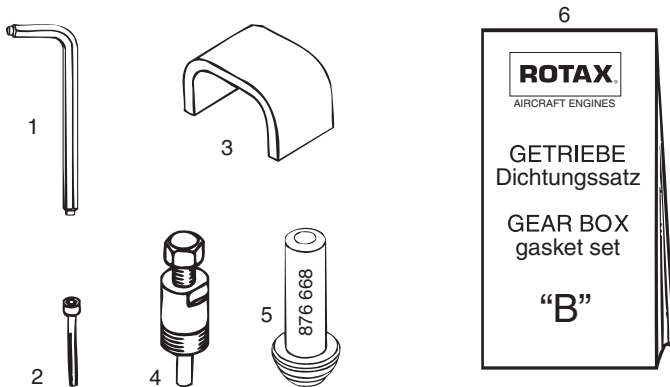
Seite / Page 9.13.4 - 1
Ausgabe / Edition 3
Revision / rev. 0
Mai 01/2009

BRP-Powertrain

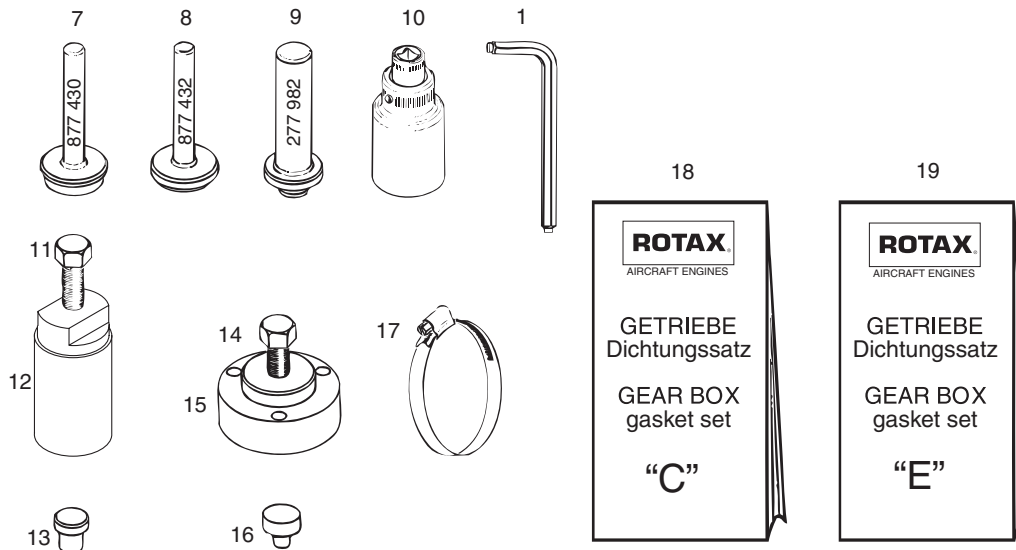
ERSATZTEILKATALOG / ILLUSTRATED PARTS CATALOG

04684

Getriebeausführung „B“ gearbox configuration „B“



Getriebeausführung „C und E“ gearbox configuration „C and E“



BRP-Powertrain

ERSATZTEILKATALOG / ILLUSTRATED PARTS CATALOG

9.13.4 WERKZEUGE UND DICHTUNGSSATZ FÜR GETRIEBEAUSF. „B, C, E“ REPAIR-TOOLS AND GASKET SET FOR GEARBOX CONFIG. “B, C, E”

Bild Nr. Fig. No.	Status	Teile Nr. Part No.	Beschreibung / Description	Teile pro Motortype parts per engine type				
				447 UL	503 UL	582 UL mod. 90	582 UL mod. 99	618 UL
1		277817	SK-STIFTSCHLUESSEL 8 ALLEN KEY WITH PILOT, 8 MM	1a	1a	1a	1a	1a
2		241875	ZYL.SCHRAUBE M6X70/45 ALLEN SCREW M6X70/45	1b	1b	1b	1b	
3		876880	MONTAGEBUEGEL MOUNTING YOKE	1c	1c	1c	1c	
4		276808	ABZIEHER KPL. PULLER ASSY. M 28X1	1d	1d	1d	1d	
5		876668	MONTAGESTEMPEL KPL. INSERTION JIG ASSY.,	1e	1e	1e	1e	
6		995781	DICHTUNGSSATZ GASKET SET	1f	1f	1f	1f	
7		877430	MONTAGESTEMPEL KPL. INSERTION JIG ASSY.,	1g	1g	1g	1g	1g
8		877432	MONTAGESTEMPEL KPL. INSERTION JIG ASSY.,	1h	1h	1h	1h	1h
9		277982	MONTAGESTEMPEL KPL. INSERTION JIG ASSY.,	1i	1i	1i	1i	1i
10		877445	EINSATZ 41X12,5 KPL. SOCKET WRENCH ASSY. 41X12,5	1	1	1	1	1
11-12		877379	ABZIEHER KPL. PULLER ASSY.,	1j	1j	1j	1j	1j
11		940755	SK-SCHRAUBE M16X1,5X150 ISO 8676 HEX. SCREW M16X1,5X150	1	1	1	1	1
13		877415	SCHUTZPILZ PROTECTION MUSHROOM	1	1	1	1	1
14-15		877425	SCHWUNGRADABZIEHER KPL. FLYWHEEL PULLER ASSY.,	1k	1k	1k	1k	1k
14		941680	SK-SCHRAUBE M16X1,5X56 HEX.SCREW M16X1,5X56	1	1	1	1	1
16		876552	SCHUTZPILZ PROTECTION MUSHROOM	1	1	1	1	1
17		851160	SCHNECKENGEWINDESCHELLE 90-110 CLAMP 90-110	1l	1l	1l	1l	1l
18		995775	DICHTUNGSSATZ GASKET SET	1m	1m	1m	1m	1m

d04612

Betreff / Effectivity: 447 UL, 503 UL,
582 UL mod. 90/99,
618 UL

Seite / Page 9.13.4 - 3
Ausgabe / Edition 3
Revision / rev. 0
Mai 01/2009

BRP-Powertrain

ERSATZTEILKATALOG / ILLUSTRATED PARTS CATALOG

Bild Nr. Fig. No.	Status	Teile Nr. Part No.	Beschreibung / Description	Teile pro Motortype parts per engine type				
				447 UL	503 UL	582 UL mod. 90	582 UL mod. 99	618 UL
19		995776	DICHTUNGSSATZ GASKET SET	1n	1n	1n	1n	1n

- a Mit Führung, Schlüsselweite 8
for internal hex. screw
- b Zum abdrücken des Getriebedeckels
to remove the gear cover.
- c Für das Klauenrad
to compress the dog gear.
- d Für Antriebsrad, l=2,00; l=2,24; l=2,58
for drive gear, l=2,00; l=2,24; l=2,58.
- e Für WD-Ring 850 055
for oil seal 850 055
- f Für Getriebeausführung „B“
for gearbox configuration „B“
- g Für WD-Ring 930715
for oil seal 930715
- h Für WD-Ring 950085 sowie 950084
for oil seal 950085 and 950084
- i Für WD-Ring 933675
for oil seal 933675
- j Zum Abziehen des Vorgelegrades
to remove the layshaft-gear.
- k Zum Abziehen des Schwungrades
to remove the flywheel.
- l Zum Montieren des Kupplungselementes
for mounting the hardy disk.
- m Für Getriebeausführung „C“
for gearbox configuration „C“
- n Für Getriebeausführung „E“
for gearbox configuration „E“

Betreff / Effectivity: 447 UL, 503 UL,
582 UL mod. 90/99,
618 UL

Seite / Page 9.13.4 - 4
Ausgabe / Edition 3
Revision / rev. 0
Mai 01/2009

d04612

BRP-Powertrain

ERSATZTEILKATALOG / ILLUSTRATED PARTS CATALOG

9.14 SCHMIERMITTEL LUBRICANTS

SCHMIERMITTEL LUBRICANTS

d04613

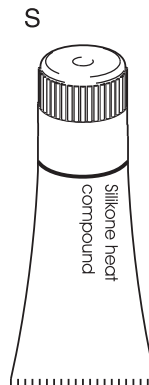
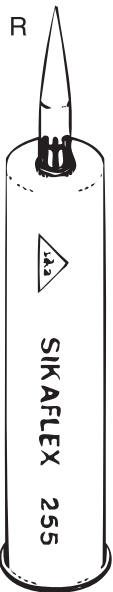
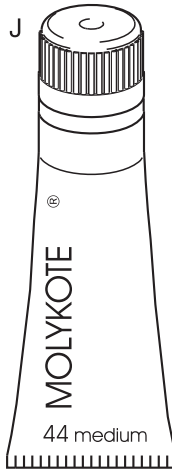
Betreff / Effectivity: 447 UL, 503 UL,
582 UL mod. 90/99,
618 UL

Seite / Page 9.14.1 - 1
Ausgabe / Edition 3
Revision / rev. 0
Mai 01/2009

BRP-Powertrain

ERSATZTEILKATALOG / ILLUSTRATED PARTS CATALOG

08624



HINWEIS: Pos. N und O nicht lieferbar
 NOTE: pos. N and O not available

d04613

BRP-Powertrain

ERSATZTEILKATALOG / ILLUSTRATED PARTS CATALOG

9.14.1 SCHMIER KLEBE UND DICHTMITTEL LUBRICANT ADHESIVES AND SEALING COMPOUND

Bild Nr. Fig. No.	Status	Teile Nr. Part No.	Beschreibung / Description	Teile pro Motortype parts per engine type				
				447 UL	503 UL	582 UL mod. 90	582 UL mod. 99	618 UL
A		899785	LOCTITE 221 VIOLETT LOCTITE 221 VIOLET, 10 CC.,	NBa	NBa	NBa	NBa	NBa
B		897651	LOCTITE 243 BLAU LOCTITE 243 BLUE, 10 CC.	NBb	NBb	NBb	NBb	NBb
C		899788	LOCTITE 648 GRUEN LOCTITE 648 GREEN, 5 GR.,	NBc	NBc	NBc	NBc	NBc
D		899784	LOCTITE 574 ORANGE LOCTITE 574 ORANGE 50 CC.,	NBd	NBd	NBd	NBd	NBd
E		297434	LOCTITE ANTI SEIZE 15378 LOCTITE ANTI SEIZE 15378 50 ML.,	NBe	NBe	NBe	NBe	NBe
F		898241	LOCTITE 480 SCHWARZ LOCTITE 480 BLACK, GLUE 20 ML.,	NBf	NBf	NBf	NBf	NBf
H		899789	LOCTITE 603 GRUEN LOCTITE 603 GREEN, 10 CC.	NBg	NBg	NBg	NBg	NBg
I		897330	LITHIUMSEIFENFETT LITHIUM-BASE GREASE, 250 GR.,	NBh	NBh	NBh	NBh	NBh
J		897166	MOLYKOTE 44 MEDIUM MOLYKOTE 44 MEDIUM, 100 GR.,	NBi	NBi	NBi	NBi	NBi
L		899763	MOLYKOTE PG 54 MOLYKOTE PG 54	NBi	NBi	NBi	NBi	NBi
M		297433	SCHMIERPASTE MOLYKOTE G-N MOLYKOTE G-N, SLIDE PASTE 50 GR.	NB	NB	NB	NB	NB
N		.	SCHMIERFETT BP ENERGREASE LZ MULTI PURPOSE GREASE LZ	NB	NB	NB	NB	NB
O		.	MOTORÖL ENGINE OIL	NB	NB	NB	NB	NB
P		897870	FILTEROEL INTAKE FILTER OIL 14,8 ML.	NBj	NBj	NBj	NBj	NBj
Q		297386	SILASTIC 732 RTV SILASTIC 732 RTV, 100 GR.,	NBk	NBk	NBk	NBk	NBk
R		297711	PU-KLEBER PU-GLUE	NBl	NBl	NBl	NBl	NBl
S		897186	SILIKON-WAERMELEITPASTE SILICONE HEAT COMPOUND	NBm	NBm	NBm	NBm	NBm
T		898441	LOCTITE 2701 LOCTITE 2701	NBn	NBn	NBn	NBn	NBn

d05236

Betreff / Effectivity: 447 UL, 503 UL,
582 UL mod. 90/99,
618 UL

Seite / Page 9.14.1 - 3
Ausgabe / Edition 3
Revision / rev. 1
April 01/2011

BRP-Powertrain

ERSATZTEILKATALOG / ILLUSTRATED PARTS CATALOG

Bild Nr. Fig. No.	Status	Teile Nr. Part No.	Beschreibung / Description	Teile pro Motortype parts per engine type				
				447 UL	503 UL	582 UL mod. 90	582 UL mod. 99	618 UL
U		898450	ENTFETTER LOCTITE 7063 DEGREASER LOCTITE 7063	NBo	NBo	NBo	NBo	NBo

- a Schraubensicherung niedrigfest; 10 ml.
low strenght bond; 10 cc.
- b Schraubensicherung mittelfest; 10 ml.
medium strenght bond; 10 cc.
- c Schraubensicherung hochfest; 5 gr.
high strenght bond; 5 gr.
- d Flächendichtmittel; 50 ml.
sealing compound; 50 cc.
- e Zur Verhinderung von Passungsrost; 50 ml.
to prevent metal galling; 50 cc.
- f Sofortklebstoff elastisch; 20 ml.
instant adhesive increased flexibility; 20cc.
- g Schraubensicherung hochfest; 10 ml.
high strenght bond; 10 cc.
- h Zur Verhinderung von Kriechströmen; 250 gr.
to prevent leakage current; 250 gr.
- i Silikonfett; 100 gr.
silicon grease; 100 gr.
- j Beutel mit 14,8 ml.
blister with 14,8 ml.
- k 100 gr.
100 gr.
- l Zur Schwingungsdämpfung, 310 ml.
for vibration damping, 310 cc.
- m zur besseren Wärmeabfuhr der Zündkerzen
for better heat transfer from the spark plugs
- n Schraubensicherung hochfest 5 ml
high strength bond 5 ml
- o Entfettungsmittel
degreasing fluid

BRP-Powertrain

ERSATZTEILKATALOG / ILLUSTRATED PARTS CATALOG

9.15 DOKUMENTATIONEN DOCUMENTATION

**DOKUMENTATION
DOCUMENTATION**

d04614

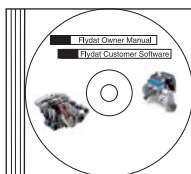
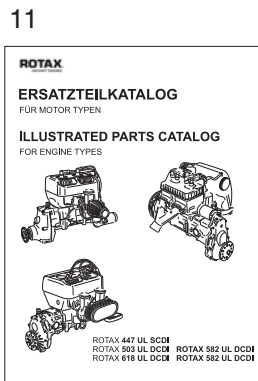
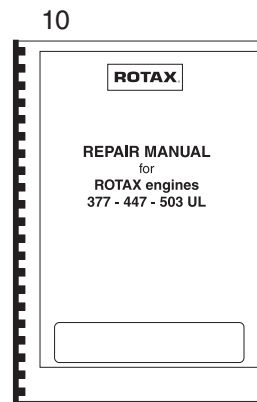
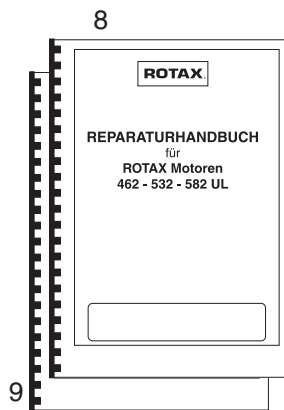
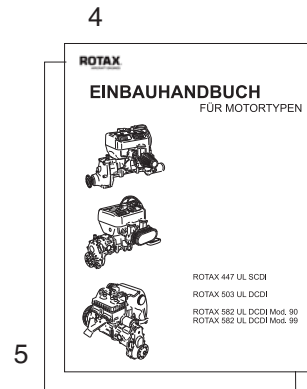
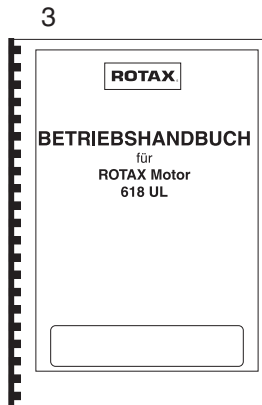
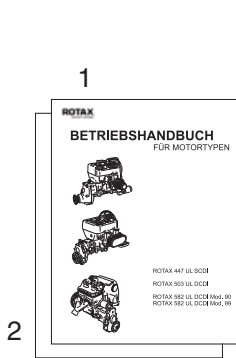
Betreff / Effectivity: 447 UL, 503 UL,
582 UL mod. 90/99,
618 UL

Seite / Page 9.15.1 - 1
Ausgabe / Edition 3
Revision / rev. 0
Mai 01/2009

BRP-Powertrain

ERSATZTEILKATALOG / ILLUSTRATED PARTS CATALOG

05906



13

14

BRP-Powertrain

ERSATZTEILKATALOG / ILLUSTRATED PARTS CATALOG

9.15.1 DOKUMENTATION DOCUMENTATION

Bild Nr. Fig. No.	Status	Teile Nr. Part No.	Beschreibung / Description	Teile pro Motortype parts per engine type				
				447 UL	503 UL	582 UL mod. 90	582 UL mod. 99	618 UL
1		899121	BETRIEBSHANDBUCH OPERATOR'S-MANUAL	1a	1a	1a	1a	
2		899120	OPERATOR'S-MANUAL OPERATOR'S-MANUAL	1b	1b	1b	1b	
3		.	BETRIEBSHANDBUCH OPERATORS MANUAL					1cb
4		899483	EINBAUHANDBUCH INSTALLATION-MANUAL	1a	1a	1a	1a	
5		899482	INSTALLATION-MANUAL INSTALLATION-MANUAL	1b	1b	1b	1b	
6		899485	WARTUNGSHANDBUCH MAINTENANCE-MANUAL	1a	1a	1a	1a	
7		899484	MAINTENANCE-MANUAL MAINTENANCE-MANUAL	1b	1b	1b	1b	
8		899080	REPARATURHANDBUCH REPAIR-MANUAL			1a	1a	
9		899081	REPAIR-MANUAL REPAIR MANUAL			1b	1b	
10		.	REPARATURHANDBUCH REPAIR MANUAL	1b	1b			
11		899147	ERSATZTEILKATALOG ILLUSTRATED PARTS CATALOG	1d	1d	1d	1d	1d
12		899745	DOKUMENTATION CD-ROM DOCUMENTATION CD-ROM	1e	1e	1e	1e	
13		.	OPERATOR'S-MANUAL OPERATOR'S MANUAL, ENGLISH	1bfg	1bfg	1bfg	1bfg	1bfg
14		897732	CD- ROM HANDBUCH, SOFTWARE CD-ROM, MANUAL, SOFTWARE	1	1	1	1	1
15		580766	ROTAX AUFKLEBERSATZ AIRCRAFT ROTAX STICKER KIT AIRCRAFT	1	1	1	1	1

d05237

Betreff / Effectivity: 447 UL, 503 UL,
582 UL mod. 90/99,
618 UL

Seite / Page 9.15.1 - 3
Ausgabe / Edition 3
Revision / rev. 1
April 01/2011

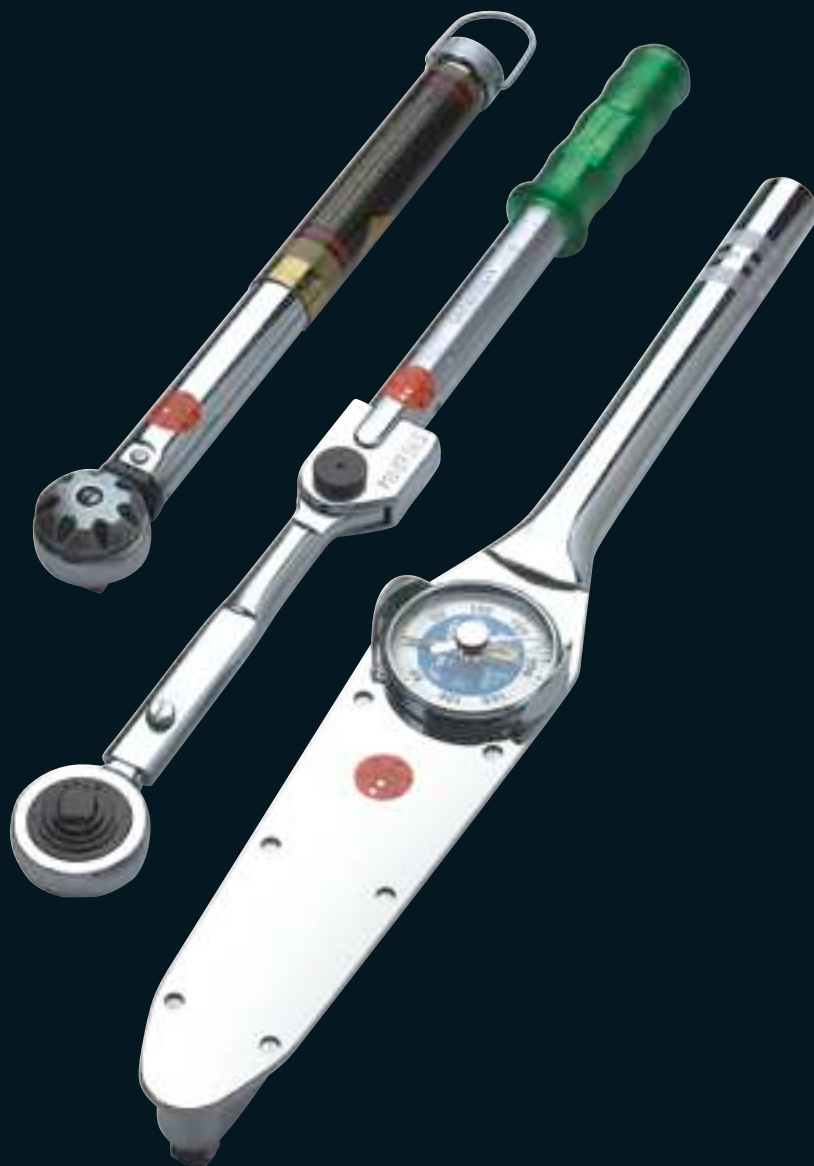
BRP-Powertrain

ERSATZTEILKATALOG / ILLUSTRATED PARTS CATALOG

- a In deutscher Sprache
in german language.
- b In englischer Sprache
in english language.
- c Vorläufige Ausgabe
preliminary version.
- d Deutsch und englisch kombiniert
german and english combined.
- e Beinhaltet 1, 4, 6 und 2, 5, 7, 11
Concludes 1, 4, 6 and 2, 5, 7, 11.
- f Nicht als Ersatzteil lieferbar. Ist im FLYdat kpl. NEU enthalten
not available as spare part. Is in the scope of supply of the FLYdat assy. NEW.
- g Nur als Software-File verfügbar
available as software file only



Torques



For Information only – without commitment to advise modifications.

® and TM are trademarks of BRP-Powertrain GmbH & Co. KG. © 2009 BRP-Powertrain GmbH & Co. KG. All rights reserved.

BRP-Powertrain

ERSATZTEILKATALOG / ILLUSTRATED PARTS CATALOG

10. ANZUGSDREHMOMENTE

TIGHTENING TORQUES

Falls nicht speziell in der untenstehenden Liste angeführt, so ist die Schraubverbindung mit folgendem Anzugsdrehmoment herzustellen:

If not specified individually in the list below tighten the fasteners to the following torque:

M4 : 4 Nm (35 in.lb)

M5 : 6 Nm (55 in.lb)

M6 : 10 Nm (90 in.lb)

M8 : 24 Nm (18 ft.lb)

M10: 35 Nm (26 ft.lb)

447 UL SCDI

KAPITEL CHAPTER	TEILE NR. PART NO.	BEZEICHNUNG DESCRIPTION	ANZUGSDREHM. TIGHT.TORQUE
5.2	841201	SK-Schraube M8X70 hex. screw M8X70	22 Nm 195 in.lb.
5.2	841831	Zyl. Schraube M8X75 allen screw M8X70	22 Nm 195 in.lb.
5.2	640611	Zyl. Schraube M8X45 allen screw M8X45	22 Nm 195 in.lb.
5.2	940190	Stiftschraube M10X29/20 stud M10X29/20	10 Nm 90 in.lb.
5.2	840290	Stiftschraube M10X18/18 stud M10X18/18	10 Nm 90 in.lb.
5.2	941670	Stiftschraube M10X70/20 stud M10X70/20	10 Nm 90 in.lb.
5.2	242091	SK-Mutter M10 hex. nut M10	38 Nm 28 ft.lb.
5.2	940326	SK-Schraube M10X30 hex. screw M10X30	38 Nm 28 in.lb.
5.2	841149	Stiftschraube M8X167 stud M8X167	7 Nm 62 in. lb.
5.4	242209	SK-Mutter M8 hex. nut M8	22 Nm 195 in. lb.
5.4	242660	Distanzmutter M8X33 distance nut M8X33	22 Nm 195 in. lb.
5.5	940591	SK-Schraube M8X20 hex. screw M8X20	14 Nm 125 in.lb.

d05238

BRP-Powertrain

ERSATZTEILKATALOG / ILLUSTRATED PARTS CATALOG

KAPITEL CHAPTER	TEILE NR. PART NO.	BEZEICHNUNG DESCRIPTION	ANZUGSDREHM. TIGHT.TORQUE
5.6	942285	SK-Mutter M16X1,5 SW 21 hex. nut M16X1,5 SW 21	60 Nm 44 ft.lb.
5.6	940581	SK-Schraube M8X16 hex. screw M8X16	14 Nm 124 in.lb.
5.6	841495	Blechschaube self-tapping screw	3 Nm 27 in.lb.
5.6	240385	Taptite Schraube M6X12 taptite screw M6X12	8 Nm 70 in.lb.
5.6	941250	Taptite Schraube M6X20 taptite screw M6X20	8 Nm 70 in.lb.
5.7	242209	SK-Mutter M8 hex. nut M8	22 Nm 195 in.lb.
5.7	242660	Distanzmutter M8X33 distance nut M8X33	22 Nm 195 in.lb.
5.7	940581	Sk-Schraube M8X16 hex. screw M8X16	14 Nm 124 in.lb.
5.8	941925	Taptite Schraube M5X16 taptite screw M5X16	6 Nm 55 in.lb.
5.8	842230	SK-Mutter M22X1,5 SW30 hex. nut M22X1,5	95 Nm 70 ft.lb.
5.8	940561	Sk-Schraube M6X20 hex. screw M6X20	6 Nm 55 in.lb.
5.8	987055	Zündkerze 14 mm, am kalten Motor spark plug 14 mm, on cold engine	27 Nm 20 ft.lb.

503 UL DCDI

6.2	841 201	SK-Schraube M8X70 hex. screw M8X70	22 Nm 195 in.lb.
6.2	940631	SK-Schraube M8X45 hex. screw M8X45	22 Nm 195 in.lb.
6.2	940611	Zyl. Schraube M8X45 allen screw M8X45	22 Nm 195 in.lb.
6.2	841841	Zyl. Schraube M8X65 allen screw M8X65	22 Nm 195 in.lb.
6.2	940190	Stiftscharabe M10X29/20 stud M10X29/20	10 Nm 90 in.lb.
6.2	242091	SK-Mutter M10 hex. nut M10	38 Nm 28 ft.lb.
6.2	940326	SK-Schraube M10X30 hex. screw M10X30	38 Nm 28 ft.lb.

BRP-Powertrain

ERSATZTEILKATALOG / ILLUSTRATED PARTS CATALOG

KAPITEL CHAPTER	TEILE NR. PART NO.	BEZEICHNUNG DESCRIPTION	ANZUGSDREHM. TIGHT.TORQUE
6.2	840555	Stiftschraube M8X173,5 stud M8X173,5	7 Nm 62 in.lb.
6.4	242206	SK-Mutter M8 hex. nut M8	22 Nm 195 in. lb.
6.4	842050	Distanzmutter M8X37 distance nut. M8X37	22 Nm 195 in.lb.
6.6	241830	Hohlschraube M6X16 banjo bolt M6X16	6 Nm 55 in.lb.
6.7	942285	SK-Mutter M16X1,5 SW 21 hex. nut M16X1,5 SW 21	60 Nm 44 ft.lb.
6.7, 6.10	941250	Taptite Schraube M6X20 taptite screw M6X20	8 Nm 70 in.lb.
6.7	240385	Taptite Schraube M6X12 taptite screw M6X12	8 Nm 70 in.lb.
6.7	940581	Sk-Schraube M8X16 hex. screw M8X16	14 Nm 124 in.lb.
6.7	841495	Blechschrabe self-tapping screw	3 Nm 27 in.lb.
6.8	242209	SK-Mutter M8 hex. nut M8	22 Nm 195 in.lb.
6.8	842050	Distanzmutter M8X37 distance nut M8X37	22 Nm 195 in.lb.
6.8	940581	Sk-Schraube M8X16 hex. screw M8X16	14 Nm 124 in.lb.
6.9, 6.10	240036	SK-Schraube M6X25 hex. nut M6X25	3 Nm 27 in. lb.
6.9, 6.10	897055	Zündkerze 14 mm, am kalten Motor spark plug 14 mm, on cold engine	27 Nm 20 ft.lb.
6.9, 6.10	842040	Sicherungsmutter M6 lock nut M6	6 Nm 55 in.lb.
6.11	842230	SK-Mutter M22X1,5 SW30 hex. nut M22X1,5	105 Nm 77 ft.lb.

BRP-Powertrain

ERSATZTEILKATALOG / ILLUSTRATED PARTS CATALOG

582 UL DCDI mod. 90/99

KAPITEL CHAPTER	TEILE NR. PART NO.	BEZEICHNUNG DESCRIPTION	ANZUGSDREHM. TIGHT.TORQUE
7.2	940190	Stiftschraube M10X29/20 stud M10X29/20	12 Nm 105 in.lb.
7.2	242091	SK-Mutter M10 hex. nut M10	38 Nm 28 ft.lb.
7.2	842042	Sicherungsmutter M6 lock nut M6	6 Nm 55 in.lb.
7.2	841540	Taptide Schraube M6X25 taptide screw M6X25	8 Nm 70 in.lb.
7.3	842230	SK-Mutter M22X1,5 SW30 hex. nut M22X1,5	105 Nm 77 ft.lb.
7.4	941390	Stiftschraube M8X79 stud M8X79	7 Nm 62 in.lb.
7.4	240490	Stiftschraube M8X84 stud M8X84	7 Nm 62 in.lb.
7.4	842471	Bundmutter M8 cap nut M8	22 Nm 195 in.lb.
7.4	941080	Stiftschraube M6X20/10 stud M6X20/10	3 Nm 27 in.lb.
7.4	841580	SK-Schraube M6X8 hex. screw M6X8	8 Nm 70 in.lb.
7.4	940557	Schlauchtülle M6 hose nipple M6	8 Nm 70 in.lb.
7.5	940591	SK-Schraube M8X20 (Vergaserstutzen) hex. screw M8X20 (carburetor flange)	14 Nm 124 in.lb.
7.5	940591	SK-Schraube M8X20 (Drehschieberdeckel) hex. screw M8X20 (rotary valve cover)	20 Nm 177 in.lb.
7.5	240276	SK-Schraube M8X25 (Drehschieberdeckel) hex. screw M8X25 (rotary valve cover)	20 Nm 177 in.lb.
7.5	241830	Hohlschraube M6X16 banjo bolt M6X16	6 Nm 55 in.lb.
7.5, 7.7	842040	Sicherungsmutter M6 lock nut M6	8 Nm 70 in.lb.
7.6	842230	SK-Mutter M22X1,5 SW30 hex. nut M22X1,5	105 Nm 77 ft.lb.
7.7	897055	Zündkerze 14 mm, am kalten Motor spark plug 14 mm, on cold engine	27 Nm 20 ft.lb.
7.7	240036	SK-Schraube M6X25 hex. screw M6X25	3 Nm 27 in.lb.

BRP-Powertrain

ERSATZTEILKATALOG / ILLUSTRATED PARTS CATALOG

618 UL DCDI

KAPITEL CHAPTER	TEILE NR. PART NO.	BEZEICHNUNG DESCRIPTION	ANZUGSDREHM. TIGHT.TORQUE
8.2	940190	Stiftschraube M10X29/20 stud M10X29/20	12 Nm 105 in.lb.
8.2	242091	SK-Mutter M10 hex. nut M10	38 Nm 28 ft.lb.
8.2	842042	Sicherungsmutter M6 lock nut M6	7 Nm 62 in.lb.
8.3, 8.6	842230	SK-Mutter M22X1,5 SW30 hex. nut M22X1,5	105 Nm 77 ft.lb.
8.4	841881	Stiftschraube M8X75 stud M8X75	7 Nm 62 in.lb.
8.4	240490	Stiftschraube M8X84 stud M8X84	7 Nm 62 in.lb.
8.4	842471	Bundmutter M8 cap nut M8	22 Nm 195 in.lb.
8.4	940557	Schlauchtülle M6 hose nipple M6	8 Nm 70 in.lb.
8.4	841580	SK-Schraube M6X8 hex. screw M6X8	8 Nm 70 in.lb.
8.4	253242	Schieberstange valve rod	1,5 Nm 13 in.lb.
8.5	240276	SK-Schraube M8X25 hex. screw M8X25	20 Nm 177 in.lb.
8.5	940591	SK-Schraube M8X20 hex. screw M8X20	20 Nm 177 in.lb.
8.5	241830	Hohlschraube M6X16 banjo bolt M6X16	6 Nm 55 in.lb.
8.5, 8.7	842040	Sicherungsmutter M6 lock nut M6	6 Nm 55 in.lb.
8.7	240036	SK-Schraube M6X25 hex. screw M6X25	5 Nm 45 in.lb.
8.7	897055	Zündkerze 14 mm, am kalten Motor spark plug 14 mm, on cold engine	27 Nm 20 ft.lb.

d04615

BRP-Powertrain

ERSATZTEILKATALOG / ILLUSTRATED PARTS CATALOG

ZUBEHÖR / ACCESSORIES

KAPITEL CHAPTER	TEILE NR. PART NO.	BEZEICHNUNG DESCRIPTION	ANZUGSDREHM. TIGHT.TORQUE
9.2.1	941256	Taptite Schraube M6X16 taptite screw M6X16	8 Nm 70 in.lb.
9.8	840991	Zyl. Schrauben M8X30 allen screw M8X30	22 Nm 195 in.lb.
9.9.1	841656	SK-Schraube 1/2-20 UNFX50 hex. screw 1/2-20 UNFX50	80 Nm 59 ft.lb.
9.9.2	941051	SK-Schraube 1/2-20 UNF hex. screw 1/2-20 UNF	80 Nm 59 ft.lb.
9.9.3 9.9.4	841651	SK-Schraube 1/2-20 UNFX1 hex. screw 1/2-20 UNFX1	80 Nm 59 ft.lb.
9.9.3 9.9.4	841820	Zyl. Schraube M10X45 allen screw M10X45	40 Nm 30 ft.lb.
9.9.3 9.9.4	842575	SK-Mutter M30X1,5 LH hex. nut M30X1,5 LH	250 Nm 184.4 ft.lb.
9.9.3 9.9.4	840270	Magnetschraube M18X1,5 magnetic plug M18X1,5	24 Nm 18 ft.lb.
9.9	941115	Entlüftungsschraube M18X1,5 air vent screw M18X1,5	6 Nm 53 in.lb.
9.10.1	240490	Stiftschraube M8X84 stud M8X84	7 Nm 62 in.lb.



Motornummer / Engine serial no.

Flugzeugtype / Type of aircraft

Flugzeugkennzeichen / Aircraft registration no.

ROTAX[®] Vertriebspartner

ROTAX[®] authorized distributor



CALIFORNIA POWER SYSTEMS

EXPERTS IN LIGHTSPORT AVIATION

www.cps-parts.com

800-247-9653

www.rotax-aircraft-engines.com