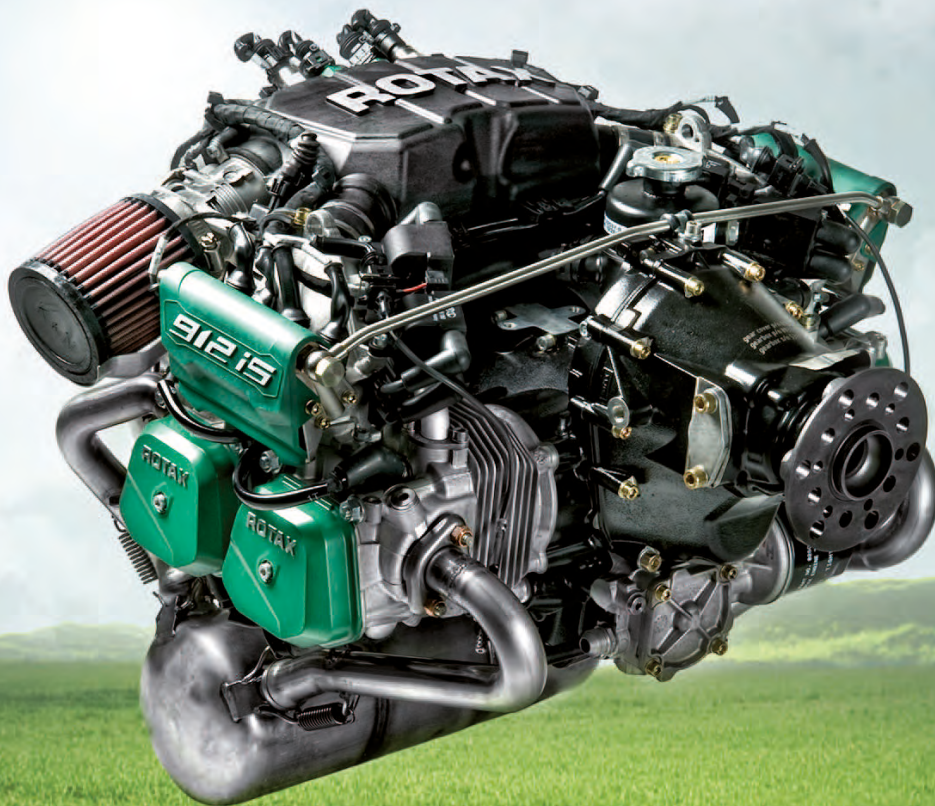


# ERSATZTEILKATALOG

## ILLUSTRATED PARTS CATALOG

FÜR ROTAX<sup>®</sup> MOTORTYPE 912 i SERIE / FOR ROTAX<sup>®</sup> ENGINE TYPE 912 i SERIES



Diese technischen Daten und die darin enthaltenen Informationen sind Eigentum von BRP-Powertrain GmbH&CO. KG und dürfen nicht ohne vorherige Genehmigung durch BRP-Powertrain GmbH&CO. KG, weder zur Gänze noch teilweise, reproduziert und an Dritte weitergegeben werden. Dieser Text muss auf jeder kompletten und teilweisen Reproduktion aufscheinen.

These technical data and the information contained therein are property of BRP-Powertrain GmbH&CO. KG and must not be reproduced, neither entirely nor partially, and passed on to third parties without previous consent in writing by BRP-Powertrain GmbH&CO. KG. This text must be written on every complete or partial reproduction.

Approval of translation has been done to best knowledge and judgment in case the original text in the German language is authoritative.

# BRP-Powertrain

ERSATZTEILKATALOG / ILLUSTRATED PARTS CATALOG

## Kapitel/Chapter) IHV/ TOC

### INHALTSVERZEICHNIS

### TABLE OF CONTENT

Inhaltsverzeichnis Table of content	IHV TOC
Verzeichnis der gültigen Seiten List of effective pages	VGS LEP
Änderungsübersicht Table of amendments	RV TOA
<b>00-00-00</b>	
Allgemein .....	Seite/Page 1
General note .....	Seite/Page 7
Erklärung .....	Seite/Page 2
Explanation .....	Seite/Page 8
Ersatzteilbestellung.....	Seite/Page 2
Parts order .....	Seite/Page 8
Motoransicht und Zylinderbenennung .....	Seite/Page 3
Engine view and denomination of the cylinders.....	Seite/Page 9
Wiederkehrende Symbole .....	Seite/Page 4
Repeating symbols .....	Seite/Page 10
Aufbau .....	Seite/Page 4
Structure .....	Seite/Page 10
Reparaturwerkzeuge	
Repair tools.....	Seite/Page 12
Schmiermittel	
Lubricant tools .....	Seite/Page 23
Dokumentation, Dichtungssatz	
Documentation, Gasket Set.....	Seite/Page 25

d05360.fm

# BRP-Powertrain

ERSATZTEILKATALOG / ILLUSTRATED PARTS CATALOG

## 24-20-00

Zündergehäuse, Stator, Reglergleichrichter, Drehzahlgeber kpl.  
Ignition housing, Stator, Rectifier regulator, Crankshaft position  
sensor ..... Seite/Page 3

---

## 24-30-00

Externer Generator F3A (alle Teile optional)  
External Generator F3A (all parts optional) ..... Seite/Page 3

---

## 37-10-00

Vakuumpumpe mit Antrieb (alle Teile optional)  
Vacuum pump with drive (all parts optional) ..... Seite/Page 3

---

## 61-20-00

Hydr. Constant Speed Propeller Regelanlage (optional)  
Hydr. governor arrangement for constant speed propeller (optional) Seite/Page 3

---

## 71-20-00

Motorträger  
Engine suspension frame ..... Seite/Page 3

---

## 72-10-00

Propellergetriebe kpl. mit Überlastkupplung  
Propeller gear assy with overload clutch ..... Seite/Page 3

Überlastkupplung  
Overload clutch ..... Seite/Page 7

---

## 72-20-00

Kurbelgehäuse  
Crankcase ..... Seite/Page 3

Kurbelwelle, Kolben, Zylinder, Freilauf  
Crankshaft, Piston, Cylinder, Spragg clutch ..... Seite/Page 7

Nockenwelle, Ventiltrieb, Zylinderkopf, Ventildeckel  
Camshaft, Valvetrain, Cylinder head, Valve cover ..... Seite/Page 11

---

d05360.fm

## BRP-Powertrain

ERSATZTEILKATALOG / ILLUSTRATED PARTS CATALOG

### 73-10-00

Ansaugkrümmer, Ansaugluftverteiler, Drosselklappenstutzen  
Intake manifold, Airbox, Throttle valve socket ..... [Seite/Page 3](#)

Einspritzdüsen, Einspritzleiste, Kraftstoffdruckregler  
Injection jet, Injection rail, Fuel pressure regulator ..... [Seite/Page 7](#)

Kraftstoffpumpe kpl.  
Fuel pump assy. cover ..... [Seite/Page 11](#)

---

### 74-20-00

Zündspulen, Zündkabel, Widerstandsstecker, Zündkerzen  
Ignition coils, Ignition cable, Spark plug connector, Spark plug ..... [Seite/Page 3](#)

---

### 75-20-00

Wasserpumpe mit Antrieb  
Water pump with drive ..... [Seite/Page 3](#)

Ausgleichgefäß mit Schläuchen und Anschlüssen  
Expansion tank with hoses and connections ..... [Seite/Page 7](#)

Kühlluftabdeckung, Überlaufgefäß mit Verschluss, Kuehler  
Cooling air baffle, Overflow bottle with cap, Radiator ..... [Seite/Page 11](#)

---

### 76-10-00

Steuergerät, Fusebox, Reglergleichrichter  
Engine controls ..... [Seite/Page 3](#)

---

### 76-50-00

Kabelbaum  
Wiring harness ..... [Seite/Page 3](#)

---

### 78-10-00

Auspuffanlage, Abgastemperaturgeber  
Exhaust system, Exhaust temperature sensor ..... [Seite/Page 3](#)

Auspuffanlage (Standard)  
Exhaust system (standard) ..... [Seite/Page 7](#)

---

d05360.fm

# BRP-Powertrain

ERSATZTEILKATALOG / ILLUSTRATED PARTS CATALOG

## 79-20-00

Ölbehälter  
Oil tank ..... Seite/Page 3

Ölpumpe kpl., Ölfilter, Öltemperatursensor, Öldrucksensor  
Oil pump assy., Oil filter, Oil temperature sensor,  
Oil pressure sensor ..... Seite/Page 7

Ölkühler  
Oil radiator..... Seite/Page 11

---

## 80-10-00

E-Starter, Starter Relais  
Electric starter, Starter relay..... Seite/Page 3

E-Starter Einzelteile  
E-Starter single parts ..... Seite/Page 5

---

# BRP-Powertrain

ERSATZTEILKATALOG / ILLUSTRATED PARTS CATALOG

## Kapitel/Chapter) 00-00-00

### ALLGEMEIN

#### Änderungen

Die in diesem Ersatzteilkatalog enthaltenen Informationen und Beschreibungen von Komponenten und Systemen sind korrekt zum Zeitpunkt der Veröffentlichung. BRP-Powertrain verfolgt jedoch die Politik ständiger Verbesserung seiner Produkte, ohne Verpflichtung, früher gefertigte Produkte nachzurüsten.

BRP-Powertrain behält sich das Recht vor, jederzeit Spezifikationen, Konstruktionen, Details, Modelle oder Ausrüstungsgegenstände aufzulassen oder zu ändern, ohne dadurch eine Verpflichtung einzugehen.

#### Hinweis

Dieser Ersatzteilkatalog ist keine Verkaufs- oder Werbebroschüre, sondern ein Katalog der beim ROTAX autorisierten Vertriebspartner erhältlichen Teile.

BRP-Powertrain behält sich das Recht vor, die Lieferung von bestimmten Komponenten (Kurbelwellen, Gehäuse, Spezialwerkzeug etc.) auf Organisationen mit entsprechender Qualifikation zu beschränken.

#### Farbabweichung an unlackierten Flächen:

Bei unlackierten Oberflächen z. B. Aluminiumgehäusen kann es produktionsbedingt zu geringer Abweichung der z. B. gräulichen Aluminiumoberfläche kommen. Etwaige Farbabweichungen sind unwesentlich für die einwandfreie Funktion und kein Reklamationsgrund, auch wenn diese Farbabweichung zwischen zwei Profilen an einem Element auftritt.

#### Anzugsdrehmoment

Generell sind bei den ROTAX Motoren alle Schraubverbindungen mittels Drehmomentschlüssel herzustellen. Falls nicht speziell angeführt, ist die Schraubverbindung mit folgendem Anzugsdrehmoment herzustellen:

<b>M4</b>	4 Nm
<b>M5</b>	6 Nm
<b>M6</b>	10 Nm
<b>M8</b>	24 Nm
<b>M10</b>	35 Nm

Spezialdrehmomente werden zusätzlich auch direkt unter der Teilebezeichnung angeführt.

#### Revisionen

Dieser Ersatzteilkatalog (ETK) wird nach Bedarf überarbeitet.

**HINWEIS:** Die aktuelle Ausgabe (bzw. Revision) finden Sie in der Fußzeile am unteren Blatende.

d05361.fm

# BRP-Powertrain

## ERSATZTEILKATALOG / ILLUSTRATED PARTS CATALOG

### 1) Einleitung

#### 1.1) Erklärung

Wie auf dem Titelbild ersichtlich, beinhaltet dieser Ersatzteilkatalog die aktuellen Vierzylinder Viertaktmotoren ROTAX 912 i. Es gibt zertifizierte- und nicht zertifizierte Motoren.

Neben den motorspezifischen Bauteilen finden Sie auch die gängigsten Zubehöerteile.

#### Zertifikate

Folgender zertifizierter ROTAX Motor wurde gemäß EASA CS-E mustergeprüft:

#### ROTAX 912 iSc

Folgender Motor ist nicht zertifiziert:

#### ROTAX 912 iS

#### 1.2) Ersatzteilbestellung

#### Ersatzteile

Bei der Ersatzteilbestellung für zertifizierte Motoren ist der Verwendungszweck z. B. 912 iSc zertifiziert nach EASA CS-E anzugeben.

Für diese Teile wird eine Freigabebescheinigung (FORM ONE TAG siehe Muster) ausgestellt. Eine Übersicht des Teileumfanges ist der Lieferung in Form einer Versandanzeige beigelegt.

Für die nicht mit dem Motor zertifizierten Teile (nicht im Zertifizierungsumfang enthalten) wird ein „Conformity Statement“ auf dem Lieferschein abgegeben. Die Nachweisführung für die Verwendbarkeit ist vom Zellenhersteller zu erbringen.

6. Item	7. Description	8. Part No.	9. Qty.	10. Serial-No.	11. Status/Work
12. Remarks					
Next overhaul after _____ h or _____ years of first operation					
Service Bulletin optional: _____ Service Bulletin effect: _____					
Service Bulletin not applic.: _____					
Displayed for : _____ Limited life parts will normally be accompanied by maintenance history including life used					
13a. Certifies that the items identified above were manufactured in conformity to: <input checked="" type="checkbox"/> approved design data and are in condition for safe operation <input type="checkbox"/> non-approved design data specified in block 12			14a. <input type="checkbox"/> Part-145.A.50 Release to Service <input type="checkbox"/> Other Regulation specified in block 12 Certifies that unless otherwise specified in block 12, the work identified in block 11 and specified in block 12, was accomplished in accordance with Part 145 and in respect to that work the items are considered ready for release to service		
13b. Authorised Signature		13c. Approval/Authorisation Number		14b. Authorised Signature	
<i>Electronic Signature on file</i>		AT.21G.0006			
13d. Name		13e. Date (dd mm yyyy)		14d. Name	

EASA Form 1 - 21 Issue 2 PRINTED FROM ELECTRONIC FILE

06389

d05361.fm



## BRP-Powertrain

ERSATZTEILKATALOG / ILLUSTRATED PARTS CATALOG

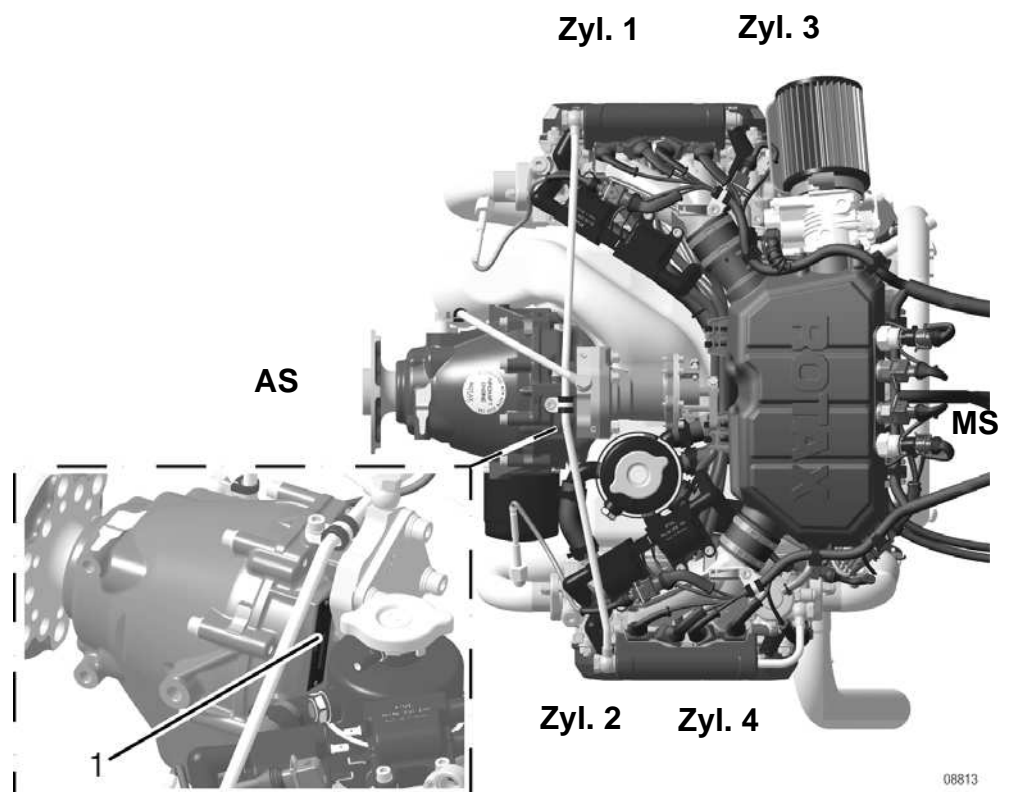
### Motornummer

Für sämtliche Anfragen oder Ersatzteilbestellungen ist stets die Motornummer bekanntzugeben, da der Hersteller im Sinne der Weiterentwicklung Änderungen am Motor vornimmt.

Die Motornummer (1) befindet sich an der Oberseite des Zündergehäuses. Siehe dazu Bild 1.

### 1.3) Motoransicht und Zylinderbenennung

<b>AS</b>	abtriebseitig
<b>MS</b>	magnetseitig
<b>Zyl. 1</b>	Zylinder 1
<b>Zyl. 2</b>	Zylinder 2
<b>Zyl. 3</b>	Zylinder 3
<b>Zyl. 4</b>	Zylinder 4



*Bild 1*

# BRP-Powertrain

ERSATZTEILKATALOG / ILLUSTRATED PARTS CATALOG

## 1.4) Wiederkehrende Symbole

**Sicherheitsanweisung** Nachstehende wiederkehrende Symbole und Warnhinweise sind im Ersatzteilkatalog enthalten. Diese Warnhinweise sind wichtig und unbedingt zu beachten.



**Vorsichtsregeln und -maßnahmen, deren Nichtbeachtung zu schweren Verletzungen oder Tod führen kann.**



**Vorsichtsregeln und -maßnahmen, deren Nichtbeachtung zu leichte oder geringfügige Verletzungen führen kann.**

**ACHTUNG**

**Besondere Hinweise und Vorsichtsmaßnahmen, deren Nichtbeachtung zu Beschädigungen des Motors oder anderer Bauteile führen kann.**

**HINWEIS: Besondere Hinweise zur Ergänzung oder zum besseren Verständnis einer Instruktion.**



In Darstellungen zeigt Ihnen dieses Zeichen die Lage der laufenden Bauteilnummer (z. B. bei der Kurbelwelle, Nockenwelle usw.)

Änderungen im Text und in Grafiken sind an der Änderungslinie am Rand des Satzspiegels ersichtlich.

## 1.5) Aufbau

**Explosionszeichnungen**

Jedes neue Kapitel beginnt mit einer Explosionszeichnung der 912 i Serie auf der linken Seite. Die dazugehörige Überschrift und die Auflistung der Bauteile erfolgt auf der rechten und den folgenden Seiten.

Die Nummerierung der Explosionszeichnung erfolgte, so weit dies möglich war, in der Reihenfolge, in der die Bauteile zusammengebaut werden sollen.

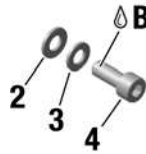
Zur Vermeidung von Fehlern und Vereinfachung der Austauschbarkeit haben wir uns bemüht, jeden Bauteil nur 1x mit der Teilenummer anzuführen. Aber zum besseren Verständnis sind häufig Bauteile angeführt, welche nicht in der Auflistung der Teile aufscheinen. Diese sind aber, sofern es nötig ist, mit einem Verweis zum entsprechenden Kapitel versehen.

# BRP-Powertrain

## ERSATZTEILKATALOG / ILLUSTRATED PARTS CATALOG

### Schraubensicherung

Jede Verbindung, die zusätzlich mit einer Schraubensicherung (z. B. LOC-TITE) zu versehen ist, wird durch einen Tropfen in der Zeichnung gekennzeichnet.



### Motorspalten

In den Motorspalten ist für jede Motortype der jeweilige Ersatzteilbedarf pro Motor angeführt.

Ist die Angabe der Stückzahl zwischen Klammern, so ist der Teil für die jeweilige Motortype nicht zwingend erforderlich, sondern optional.

Ist die Stückzahl mit einem Kleinbuchstaben versehen, so ist am Ende des jeweiligen Kapitels ein kurzer Informationstext bezüglich dieses Teils abgedruckt.

Ist keine Stückzahl angegeben, so ist das Ersatzteil für den jeweiligen Motor nicht vorgesehen.

### Status

In der Spalte „Status“ sind folgende Bezeichnungen angeführt:

<b>N</b>	Neu erschienenes Teil
<b>s.v.</b>	(still valid) Bauteil wurde durch ein kompatibles Teil ersetzt und ist vom Hersteller nicht mehr lieferbar. Eventuelle Ersatzteilbestände sind jedoch verwendbar.
<b>n.a.</b>	(not available) Nicht verfügbar
<b>NB</b>	Nach Bedarf

Bild & POS. Nr. FIG. & ITEM No.	STATUS	TEILE Nr. PART No.	EINZUG INDENT	Beschreibung/Description	TEILE PRO MOTORTYPE PARTS PER ENGINE	
					912 iSc	912 iS
1 1	(N)	910899	.1	KRAFTSTOFFPUMPE KPL. FUEL PUMP ASSY	(1a)	1
1	(s.v.)	910898	.1	KRAFTSTOFFPUMPE KPL. FUEL PUMP ASSY	(1)	1
2	(n.a.)	440042	(..2)	ZYL. SCHRAUBE M8x15. ALLEN SCREW M8x15 Drehmoment / torque (30 Nm / 265 in.lb)	2	(N.B)

Bild 2

06298

d05361.fm

# BRP-Powertrain

ERSATZTEILKATALOG / ILLUSTRATED PARTS CATALOG

NOTIZEN/NOTES

d05361.fm

# BRP-Powertrain

ERSATZTEILKATALOG / ILLUSTRATED PARTS CATALOG

## Kapitel/Chapter) 00-00-00

### GENERAL NOTE

#### Modification

The information and components-/system descriptions contained in this Illustrated Parts Catalog are correct at the time of publication. BRP-Powertrain, however, maintains a policy of continuous improvement of its products without imposing upon itself any obligation to install them on its products previously manufactured. BRP-Powertrain reserves the right at any time to discontinue or change specification, designs, features, models or equipment without incurring obligation.

#### Note

This Illustrated Parts Catalog is not an offer to sell parts, but a catalog illustrating the parts available at ROTAX authorized distributors. BRP-Powertrain reserves the right to deliver the components (crankshaft, crankcase, special tools etc.) only to organisations with respective qualifications.

#### Color variations

#### Color variations on unpainted castings:

On unpainted surfaces (i.e. aluminium cases) minor color variations (i.e. grey tone on aluminum surface) are possible due to the manufacturing process. Such possible color variations do not affect the quality of the product and are no reason for rejection - even a color variation on castings in differing areas is acceptable.

#### Tightening torque

Generally all the fasteners on a ROTAX engine are tightened with a torque wrench. If not specified individually tighten the fasteners to the following torque:

<b>M4</b>	35 in.lb
<b>M5</b>	55 in.lb
<b>M6</b>	90 in.lb
<b>M8</b>	18 ft.lb
<b>M10</b>	26 ft.lb

Non standard torques are additionally listed below relevant part description.

#### Revisions

This Illustrated Parts Catalog (IPC) will be revised once a year or as required.

NOTES: Date of issue or number of revision is printed on cover and bottom end of page.

d05361.fm

# BRP-Powertrain

ERSATZTEILKATALOG / ILLUSTRATED PARTS CATALOG

## 2) Introduction

### 2.1) Explanation

As obvious from the cover, this Illustrated Parts Catalog covers the current aircraft engines ROTAX 912 i. Certified and non-certified versions are available.

Besides the engine-specific parts, the most popular accessories are listed too.

#### Certification

The **ROTAX** engine of the type **912 iSc** has been certified in accordance with EASA CS-E.

The following **ROTAX** engine is non-certified:


**ROTAX 912 iS**

### 2.2) Parts order

At a parts order for a certified engine, state details of application e.g. 912 iSc certified to EASA CS-E.

For these parts an Authorized Release Certificate (FORM ONE TAG, see sample below) will be issued. For parts volume see enclosed packing slip.

For the non-certified parts (not within the certification scope) a „Conformity Statement“ will be included in the delivery note. The proof of usability has to be produced by the aircraft manufacturer.

1. Approving Competent Authority/Country		2. AUTHORISED RELEASE CERTIFICATE EASA FORM 1			3. Form Tracking Number	
Austro Control GmbH		 BRP-Powertrain GmbH & Co KG <small>4-4623 Günskirchen, Austria Welsersstraße 32</small>			5. Work Order/Contract/Invoice Delivery Note Date	
4. Approved Organisation Name and Address:	6. Item	7. Description	8. Part No.	9. Qty.	10. Serial-No.	11. Status/Work
12. Remarks						
<p>Next overhaul after <input type="text"/> h or <input type="text"/> years of first operation</p> <p>Service Bulletin optional: <input type="text"/> Service Bulletin effect: <input type="text"/></p> <p>Service Bulletin not applicable: <input type="text"/></p>						
<small>Displayed for:</small> Limited life parts will normally be accompanied by maintenance history including life used						
13a. Certifies that the items identified above were manufactured in conformity to: <input checked="" type="checkbox"/> approved design data and are in condition for safe operation <input type="checkbox"/> non-approved design data specified in block 12				14a. <input type="checkbox"/> Part-145.A.50 Release to Service <input type="checkbox"/> Other Regulation specified in block 12 <small>Certifies that unless otherwise specified in block 12, the work identified in block 11 and described in block 12, was accomplished in accordance with Part 145 and in respect to that work the items are considered ready for release to service</small>		
13b. Authorised Signature		13c. Approval/Authorisation Number		14b. Authorised Signature		14c. Certificate/Approval Ref. No.
<small>Electronic Signature on file</small>		AT.21G.0006				
13d. Name		13e. Date (dd mm yyyy)		14d. Name		

EASA Form 1-21 Issue 2

Regarding User/installer responsibilities, Import/Storage requirements please see reverse side

PRINTED FROM ELECTRONIC FILE

06389

## BRP-Powertrain

ERSATZTEILKATALOG / ILLUSTRATED PARTS CATALOG

### Engine serial number

On all enquiries or spare part orders, always indicate engine serial number, as the manufacturer makes modification to engine for further development. The engine serial number (1) is located on the top of the ignition housing. See [Fig 3](#).

### 2.3) Engine view and denomination of the cylinders

<b>PTO</b>	power take off side
<b>MAG</b>	magneto side
<b>Cyl. 1</b>	Cylinder 1
<b>Cyl. 2</b>	Cylinder 2
<b>Cyl. 3</b>	Cylinder 3
<b>Cyl. 4</b>	Cylinder 4

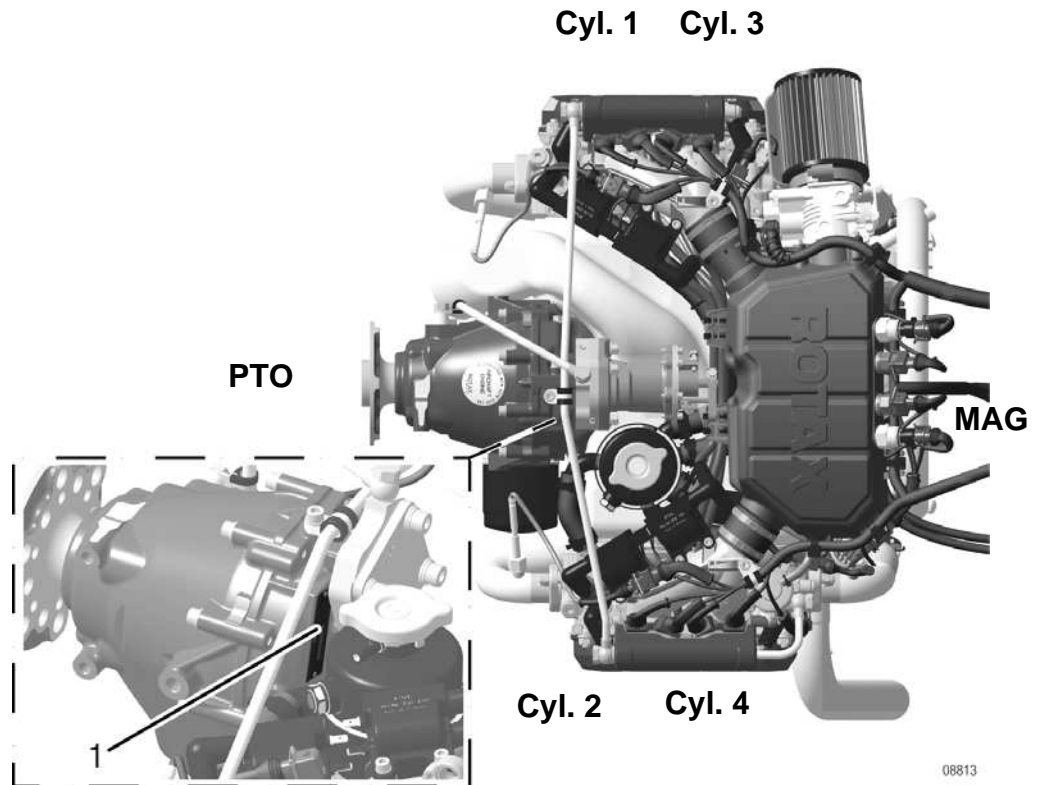


Fig 3

08813

d05361.fm

# BRP-Powertrain

ERSATZTEILKATALOG / ILLUSTRATED PARTS CATALOG

## 2.4) Repeating symbols

### Safety notice

This catalog uses the following symbols to emphasize particular information. These indications are important and must be respected.



**Identifies an instruction which, if not followed, may cause serious injury including the possibility of death.**



**Identifies an instruction which, if not followed, may cause minor or moderate injury.**

**NOTICE**

**Denotes an instruction which, if not followed, may severely damage the engine or other component.**

### NOTES:

**Indicates supplementary information which may be needed to fully complete or understand an instruction.**



In illustrations this sign indicates you the position of the current serial number (e.g. on crankshaft, camshaft, etc.)



A revision bar outside of the page margin indicates a change to text or graphic.

## 2.5) Structure

### Exploded view

Each section starts with an exploded view of the type 912 iSc on the left side. The corresponding heading and the listing of the parts is on the right side and the following pages.

The numbering on the exploded view is in the sequence of assembly as good as practicable.

For prevention of errors and to simplify exchange we tried best to list the part number of each component only once. But for better understanding components are frequently depicted without being listed, but referred to a respective section, if considered necessary.

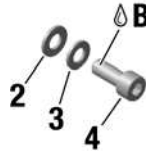


# BRP-Powertrain

## ERSATZTEILKATALOG / ILLUSTRATED PARTS CATALOG

### Screw securing agent

Each screw connection which has to be secured additionally (e.g. by LOCTITE) is marked with a drop.



### Engine-column

For each engine type the right amount of spare parts per engine is listed in the relevant engine-column.

If the quantity is in brackets it indicates that the part is not absolutely necessary but optional on the respective engine type.

A small letter added to the number refers to information at the end of the section.

No number in the column parts per assembly indicates that this part is not planned for the respective engine.

### Status

In the column "status" find the following statement:

<b>N</b>	newly introduced part
<b>s.v.</b>	still valid, part was replaced by compatible component and can not be supplied any longer by the producer. Existing stock may be used.
<b>n.a.</b>	not available
<b>AR</b>	as required

Bild & POS. Nr. FIG. & ITEM No.	STATUS	TEILE Nr. PART No.	EINZUG INDENT	Beschreibung/Description	TEILE PRO MOTORTYPE/ PARTS PER ENGINE	
					912 iSc	912 iS
1 1	(N)	910899	.1	KRAFTSTOFFPUMPE KPL. FUEL PUMP ASSY	(1a)	1
1	(s.v.)	910898	.1	KRAFTSTOFFPUMPE KPL. FUEL PUMP ASSY	(1)	1
2	(n.a.)	440042	(.2)	ZYL. SCHRAUBE M8x15. ALLEN SCREW M8x15 Drehmoment / torque (30 Nm / 265 in.lb)	2	(A.R.)

Fig 4

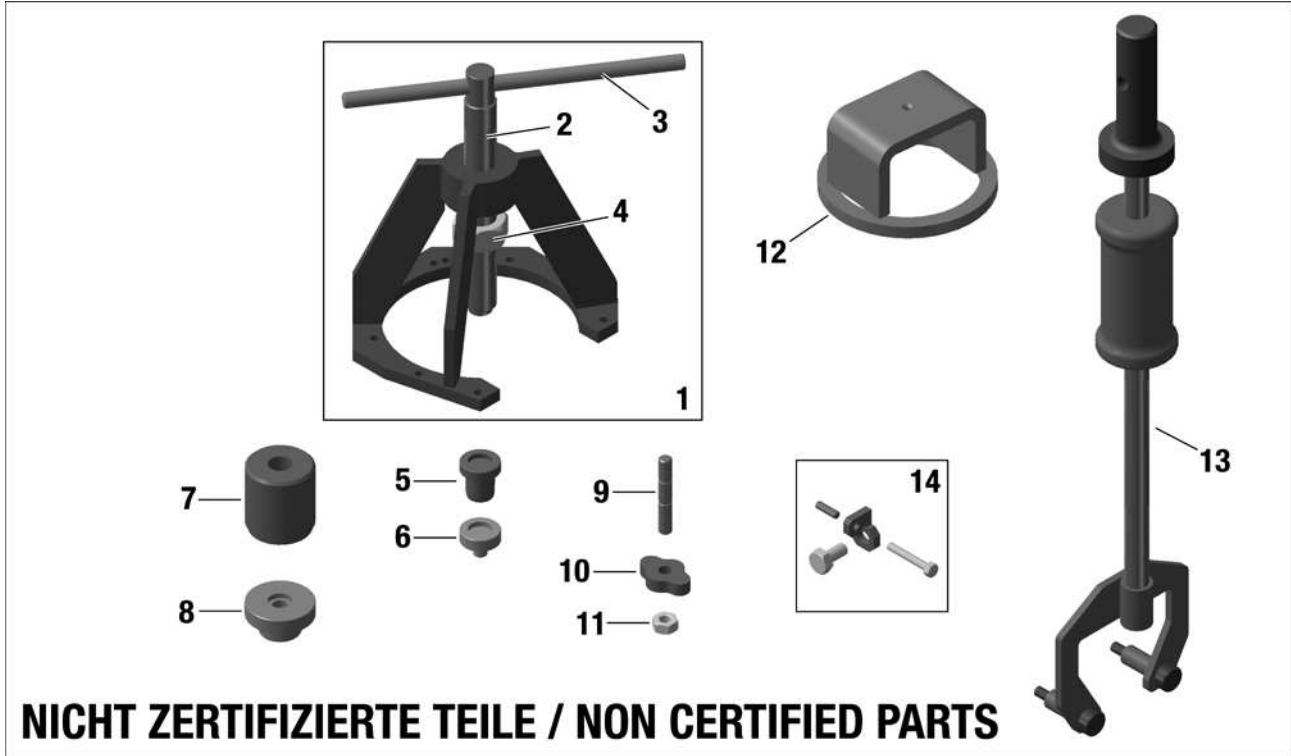
06299

d05361.fm

# BRP-Powertrain

ERSATZTEILKATALOG / ILLUSTRATED PARTS CATALOG

## REPARATURWERKZEUGE/REPAIR TOOLS



POS. NR. ITEM NO.	Verwendung/Application	POS. NR. ITEM NO.	Verwendung/Application
1-4	Propellerwelle, ZR-Lager 25x52x15, WD-Ring 30x52x7 Roller bearing 25x25x15, oil seal 30x52x7	9	ZR-Lager 25x52x15, WD-Ring 30x52x7 Roller bearing 25x52x15, oil seal 30x52x7
5	Propellerwelle Ausführung 2 Prop shaft version 2	10-11	ZR-Lager 25x52x15, WD-Ring 30x52x7, Ölzulaufdeckel Roller bearing 25x52x15, oil seal 30x52x7, oil inlet cover
6	Propellerwelle Ausführung 3 Prop shaft version 3	12	Zum Niederdrücken des Klauenrades To compress dog gear
7	ZR-Lager 25x52x15, WD-Ring 30x52x7, Ausführung 2 Roller bearing 25x52x15, oil seal 30x52x7, version 2	13-14	Getriebe Gearbox
8	ZR-Lager 25x52x15, Ölzulaufflansch, Ausführung 3 Roller bearing 25x52x15, oil inlet flange version 3		

d05361.fm

# BRP-Powertrain

ERSATZTEILKATALOG / ILLUSTRATED PARTS CATALOG

## REPARATURWERKZEUGE/REPAIR TOOLS

BILD & POS. NR. FIG. & ITEM NO.	STATUS	TEILE NR. PART NO.	EINZUG INDENT	Beschreibung/Description	Teile pro Motortype /Parts per Engine	
					912 iSc	912 iS
1-4		877615	.1	ABZIEHGLOCKE KPL. EXTRACTOR ASSY.	1	1
2		877580	..2	EINZIEHSPINDEL M24X1.5 PULL -IN SPINDLE M24x1.5	1	1
3		276155	..2	HANDGRIFF 12X250 BOLT 12X250	1	1
4		842585	..2	SK-MUTTER M24X1.5 HOEHE 19 HEX.SCREW M24X1.5 - 19MM	1	1
5		877605	.1	AUSPRESSPILZ PRESS-OUT MUSHROOM	1	1
6		877600	.1	AUSPRESSPILZ PRESS-OUT MUSHROOM	1	1
7		877594	.1	EINPRESSPILZ PRESS-IN MUSHROOM	1	1
8		877590	.1	EINPRESSPILZ PRESS-IN MUSHROOM	1	1
9		941180	.1	STIFTSCHRAUBE M10x45/20 STUD M10X45/20	1	1
10		877561	.1	ABZIEHPLATTE PULL-OUT PLATE	1	1
11		242091	.1	SK-MUTTER M10 HEX. NUT M10	1	1
12		876885	.1	MONTAGEBUEGEL MOUNTING YOKE	1	1
13		877660	.1	ABZIEHVORRICHTUNG KPL. PULLER ASSY.	1	1
14		877540	.1	ABDRUCKVORRICHTUNG KPL. PUSHING JIG ASSY.	1	1

- Items not illustrated

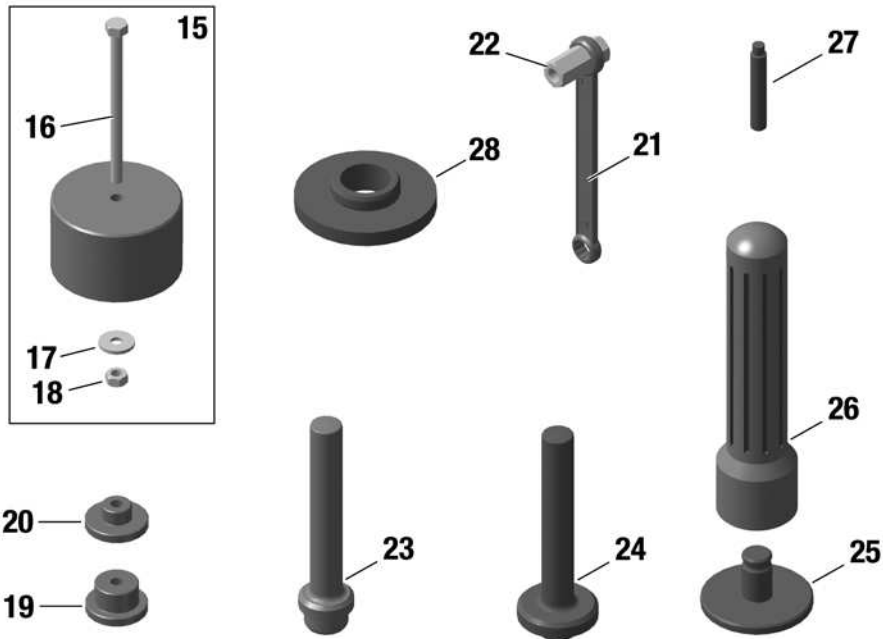
d05361.fm

# BRP-Powertrain

ERSATZTEILKATALOG / ILLUSTRATED PARTS CATALOG

## REPARATURWERKZEUGE/REPAIR TOOLS

### NICHT ZERTIFIZIERTE TEILE / NON CERTIFIED PARTS



POS. NR. ITEM NO.	Verwendung/Application	POS. NR. ITEM NO.	Verwendung/Application
15-18	RK-Lager 15x32x8, Oelzulaufflansch, Oelzu- laufdeckel Ball bearing 15x32x8, Oil inlet flange, oil inlet co- ver	24	WD-Ring 22x32x7 Vakuumpumpe Oil seal 22x32x7 vacuum pump
19	Nadelhülse 22x28x12-Vakuumpumpe Needle bearing 22x28x12-vacuum pump	25	WD-Ring 40x55x7 Getriebedeckel Oil seal 40x55x7 gear box cover
20	RK-Lager 15x32x8-Vakuumpumpe Ball bearing 15x32x8-vacuum pump	26	Stempelgriff Stamp
21	Ringschlüssel 10/13 Ring wrench 10/13	27	Gewindestift M8x50 zum fixieren der Kurbelwelle Crankshaft locking screw M8x50
22	Haltevorrichtung für Antriebshülse der Vakuump- pumpe Fixture for vacuum pump drive	28	RK-Lager 35-72-17, Propellerwelle Ball bearing 35-72-17, propeller shaft
23	RK-Lager 15x32x8, Nadelhülse-Vakuumpumpe Ball bearing 15x32x8, needle sleeve-vacuum pump		

d05961.fm

# BRP-Powertrain

ERSATZTEILKATALOG / ILLUSTRATED PARTS CATALOG

## REPARATURWERKZEUGE/REPAIR TOOLS

BILD & POS. NR. FIG. & ITEM NO.	STATUS	TEILE NR. PART NO.	EINZUG INDENT	Beschreibung/Description	Teile pro Motortype /Parts per Engine	
					912 iSc	912 iS
15-18		876489	.1	ABZIEHKAPPE KPL. PULLER ASSY.	1	1
16		941730	..2	SK-SCHRAUBE M6X80 HEX.SCREW M6X80	1	1
17		827305	..2	SCHEIBE 6.2/18/2 WASHER 6.2/18/2	1	1
18		242211	..2	SK-MUTTER M6 HEX.NUT M6	1	1
19		877597	.1	EINPRESSPILZ PRESS-IN MUSHROOM	1	1
20		877595	.1	EINPRESSPILZ PRESS-IN MUSHROOM	1	1
21		876470	.1	RINGSCHLUESSEL 10/13 RING SPANNER 10/13	1	1
22		242661	.1	DISTANZMUTTER M8X33 DISTANCE NUT M8X33	1	1
23		276332	.1	MONTAGESTEMPEL KPL. INSERTION JIG ASSY.	1	1
24		877276	.1	MONTAGESTEMPEL KPL. INSERTION JIG ASSY.	1	1
25		876518	.1	MONTAGESTEMPEL INSERTION JIG	1	1
26		877650	.1	STEMPELGRIF KPL. HANDLE FOR INSERTION JIG	1	1
27		240880	.1	GEWINDESTIFT M8X50 THREAD BOLT M8X50	1	1
28		877320	.1	EINPRESSRING 1 PRESS-IN RING	1	1

- Items not illustrated

d05361.fm

# BRP-Powertrain

ERSATZTEILKATALOG / ILLUSTRATED PARTS CATALOG

## REPARATURWERKZEUGE/REPAIR TOOLS



POS. NR. ITEM NO.	Verwendung/Application	POS. NR. ITEM NO.	Verwendung/Application
29-31	SK-Mutter SW 41 Hex nut A/F 41	37-38	Abzieher Magnetnabe Puller Magneto hub
32	Kolbenbolzensicherung-Montage Fitting of piston pin circlips	39	Kurbelwelle magnetseitig Crankshaft magneto side
33-34	Kolbenbolzen-Montage/Demontage Fitting and removal of piston pin	40	Ausrichten des Zylinders To align cylinders
35	Einhackenring-Abzieher Mono hook clips puller	40-42	Montage/Demontage der Ventilsfeder Installation/Removal of valve spring
36	Kolbendurchmesser 84 mm Piston diameter 84 mm/33 in.		

# BRP-Powertrain

ERSATZTEILKATALOG / ILLUSTRATED PARTS CATALOG

## REPARATURWERKZEUGE/REPAIR TOOLS

BILD & POS. NR. FIG. & ITEM NO.	STATUS	TEILE NR. PART NO.	EINZUG INDENT	Beschreibung/Description	Teile pro Motortype /Parts per Engine	
					912 iSc	912 iS
29		877445	.1	EINSATZ 41X12.5 KPL. SOCKET WRENCH ASSY. 41X12.5	1	1
30		877440	.1	EINSATZ S 41X20 L SOCKET WRENCH A/F 41X20	1	1
31		877460	.1	UEBERGANGSTEIL A 20X12.5 REDUCING SOCKET 3/4"-1/2"	1	1
32		877802	.1	MONTAGEDORN KPL. CIRCLIP INSTALLATION TOOL	1	1
33-34		877091	.1	KOLBENBOLZENAUSZIEHER KPL. PISTON PIN EXTRACTOR ASSY.	1	1
34		877155	..2	AUSZIEHMUTTER M6 KPL. EXTRACTING NUT ASSY.	1	1
35		976380	.1	EINHAKENRING-ABZIEHER MONOHOOK CIRCLIP REMOVER	1	1
36		876967	.1	MONTAGERING 84 MM PISTON RING SPANNER 84 MM	1	1
37-38		877375	.1	ABZIEHER KPL. PULLER ASSY.	1	1
38		940755	..2	SK-SCHRAUBE M16X1.5X150 ISO 8676 HEX. SCREW M16X1.5X150	1	1
39		876557	.1	SCHUTZPILZ PROTECTION MUSHROOM	1	1
40		877263	.1	ZYLINDERLINEAL CYLINDER ALIGNING TOOL	1	1
41		877380	.1	VENTILFEDERSPANNEINSATZ VALVE SPRING MOUNTING DEVICE	1	1
42		877387	.1	VENTILFEDERSPANNER SET VALVE SPRING LOADING JIG ASSY.	1	1

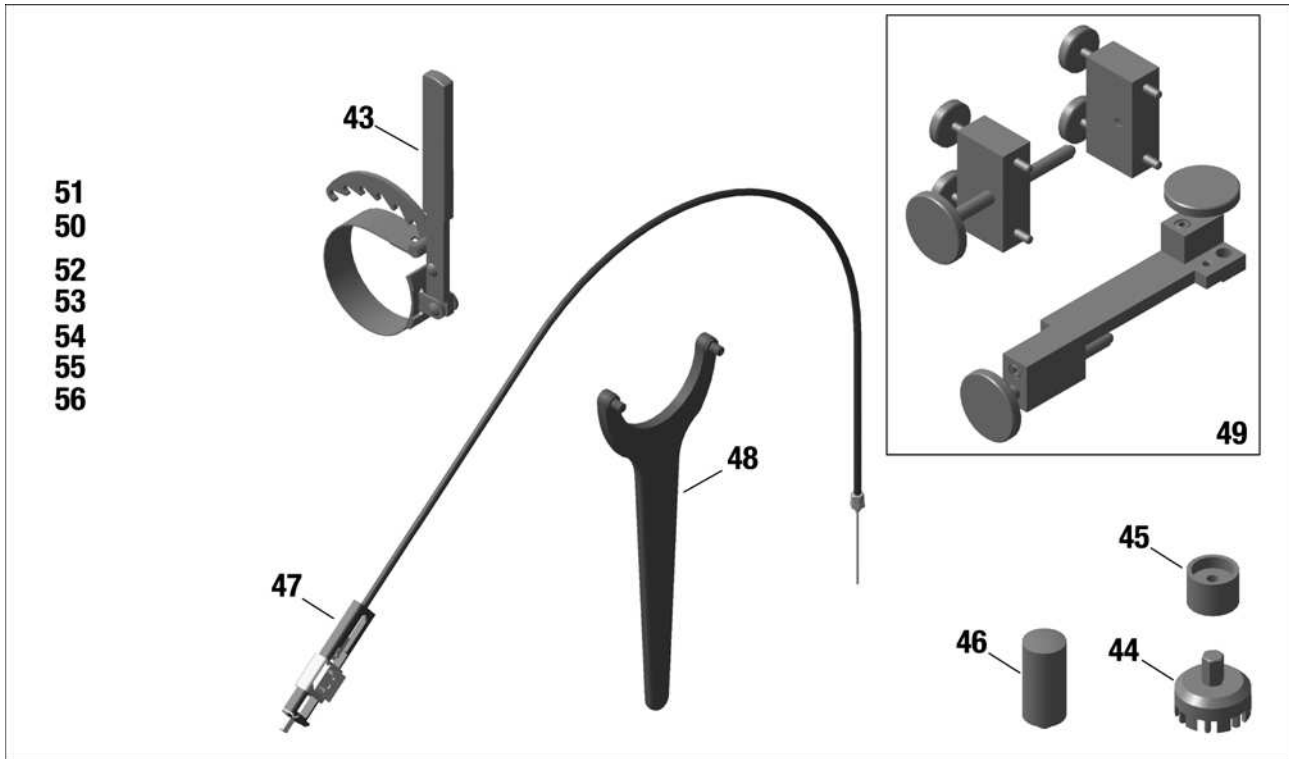
- Items not illustrated

d05361.fm

# BRP-Powertrain

ERSATZTEILKATALOG / ILLUSTRATED PARTS CATALOG

## REPARATURWERKZEUGE/REPAIR TOOLS



POS. NR. ITEM NO.	Verwendung/Application	POS. NR. ITEM NO.	Verwendung/Application
43	Abschrauben des Ölfilters Oil filter removal	47	Federbandschelle 28 Spring type hose clip 28
44	Wasserpumpenlaufrad Waterpump impeller	48	Rutschkupplung Overload clutch
45	Gleitingdichtung Kurbelgehäuse Rotary seal crankcase	49	Kurbelgehäuse Crankcase
46	WD-Ring 12x30x7 Wasserpumpenwelle Oil Seal 12x30x7 water pump shaft		

d05361.fm



# BRP-Powertrain

ERSATZTEILKATALOG / ILLUSTRATED PARTS CATALOG

## REPARATURWERKZEUGE/REPAIR TOOLS

BILD & POS. NR. FIG. & ITEM NO.	STATUS	TEILE NR. PART NO.	EINZUG INDENT	Beschreibung/Description	Teile pro Motortype /Parts per Engine	
					912 iSc	912 iS
43		877620	.1	OELFILTERSCHLUESSEL 80-110 OIL FILTER WRENCH	1	1
44		877295	.1	MONTAGERING KPL. IMPELLER WRENCH ASSY.	1	1
45		877258	.1	AUFPRESSVORRICHTUNG KPL. PRESS ON DEVICE ASSY.	1	1
46		876510	.1	MONTAGESTEMPEL INSERTION JIG	1	1
47		877840	.1	SCHLAUCHKLEMMENZANGE SPRING CLAMP PLIERS	1	1
48		877390	.1	MUTTERNDREHER A90 NUT SPANNER A90	1	1
49		877765	.1	GEHAEUSE-TRENNVORRICHTUNG CRAKE CASE SPLITHING TOOL ASSY.	1	1
50		TBD	.1	ABZIEHER ZYLINDERGEHÄUSE PULLER CYLINDER HOUSING	1	1
51		TBD	.1	EINPRESS WD RING PRESS-IN OIL SEAL	1	1
52		TBD	.1	STECKNUSS ÖLDRUCKSENSOR SOCKET WRENCH OIL PRESSURE SENSOR	1	1
53		TBD	.1	STECKNUSS TEMPERATURGEBER SOCKET WRENCH TEMPERATURE SENSOR	1	1
54		TBD	.1	KUGEL-SECHSKANT STECKNUSS LANG BALL- HEX. SOCKET WRENCH	1	1
55		TBD	.1	TORX STECKNUSS TORX SOCKET WRENCH	1	1
56		TBD	.1	STECKNUSS 38 MM SOCKET WRENCH 38 MM	1	1

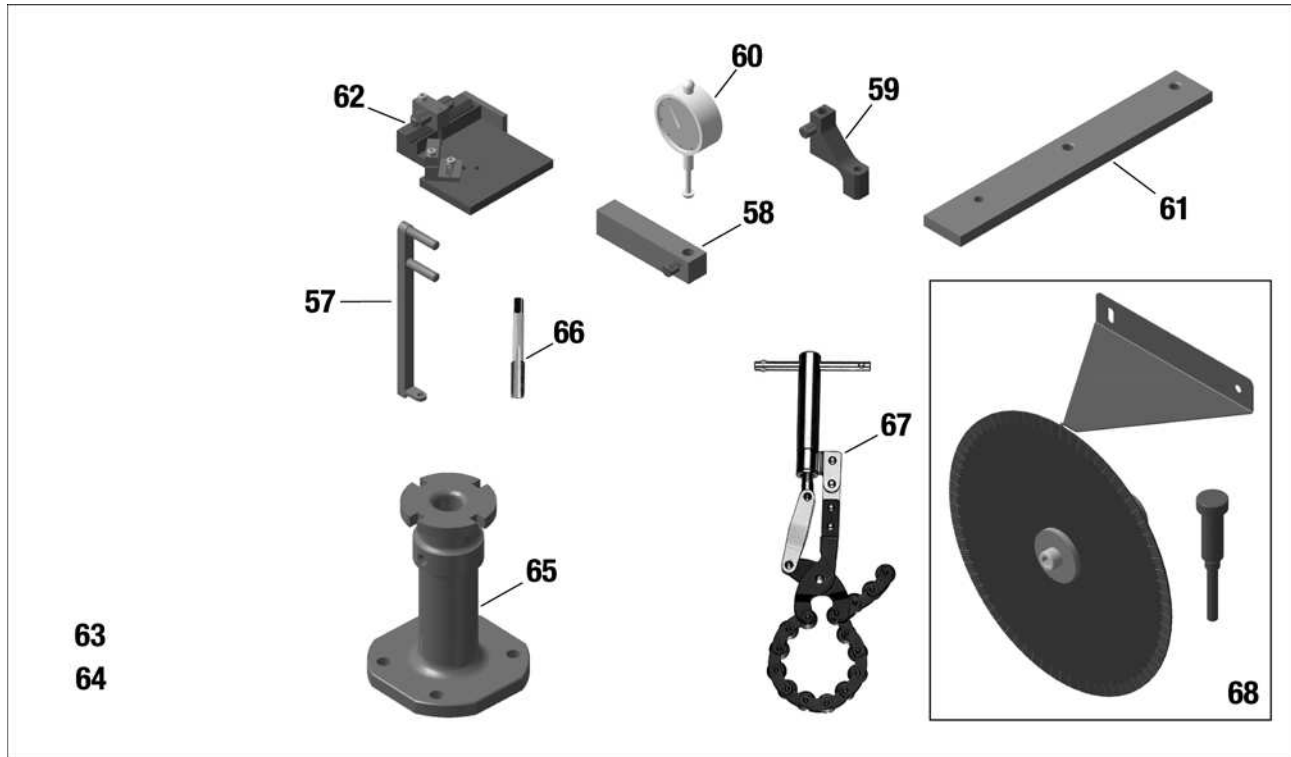
- Items not illustrated

d05361.fm

# BRP-Powertrain

ERSATZTEILKATALOG / ILLUSTRATED PARTS CATALOG

## REPARATURWERKZEUGE/REPAIR TOOLS



POS. NR. ITEM NO.	Verwendung/Application	POS. NR. ITEM NO.	Verwendung/Application
57	Kurbelgehäuse Crankcase	65	Motorhaltevorrichtung Engine support
58	Überprüfung des Gleitüberstandes Checking plain bearing projection	66	Gewinde Kühlwasserkrümmer Thread bent socket
59-60	Messuhr Dial gauge	67	Anschraubfilter Oil filter
61	Überprüfung des Gleitlagerschalenposition Checking plain bearing position	68	Siehe WBH Line Kap. 05-50-00 See MM Line chap. 05-50-00
62	Messuhrhalter für Ventilsitzprüfung Dial gauge adapter for valve seat inspect		

d05361.fm

# BRP-Powertrain

ERSATZTEILKATALOG / ILLUSTRATED PARTS CATALOG

## REPARATURWERKZEUGE/REPAIR TOOLS

BILD & POS. NR. FIG. & ITEM NO.	STATUS	TEILE NR. PART NO.	EINZUG INDENT	Beschreibung/Description	Teile pro Motortype /Parts per Engine	
					912 iSc	912 iS
57		877690	.1	PRUEFHABEL CHECK LEVER	1	1
58		877316	.1	MESSSCHIENE KPL. GRADUATED STRAIGHTEDGE ASSY.	1	1
59		877710	.1	MESSUHRHALTER KPL. DIAL GAUGE ADAPTER ASSY	1	1
60		876950	.1	PRAEZISIONSMESSUHR PRECISION DIAL GAUGE	1	1
61		877300	.1	AUSRICHTPLATTE ALIGNING PLATE	1	1
62		976140	.1	MESSUHRHALTER KPL. DIAL GAUGE ADAPTER ASSY.	1	1
63		TBD	.1	MONTAGEBOCK INSTALLATION SUPPORT	1	1
64		TBD	.1	HEBELLASCHE LEVER ARM	1	1
65		877930	.1	LAGERBOCK TRESTLE SUPPORT	1	1
66		877570	.1	HAND-GEWINDEBOHRER TAPPING DRILL M18X1	1	1
67		877670	.1	ROHRABSCHNEIDER CUTTING TOOL	1	1
68		877520	.1	MESSWERKZEUG-KW-VERDREHUNG PROTRACTOR CRANKSHAFT DISTORTION INSP.	1	1

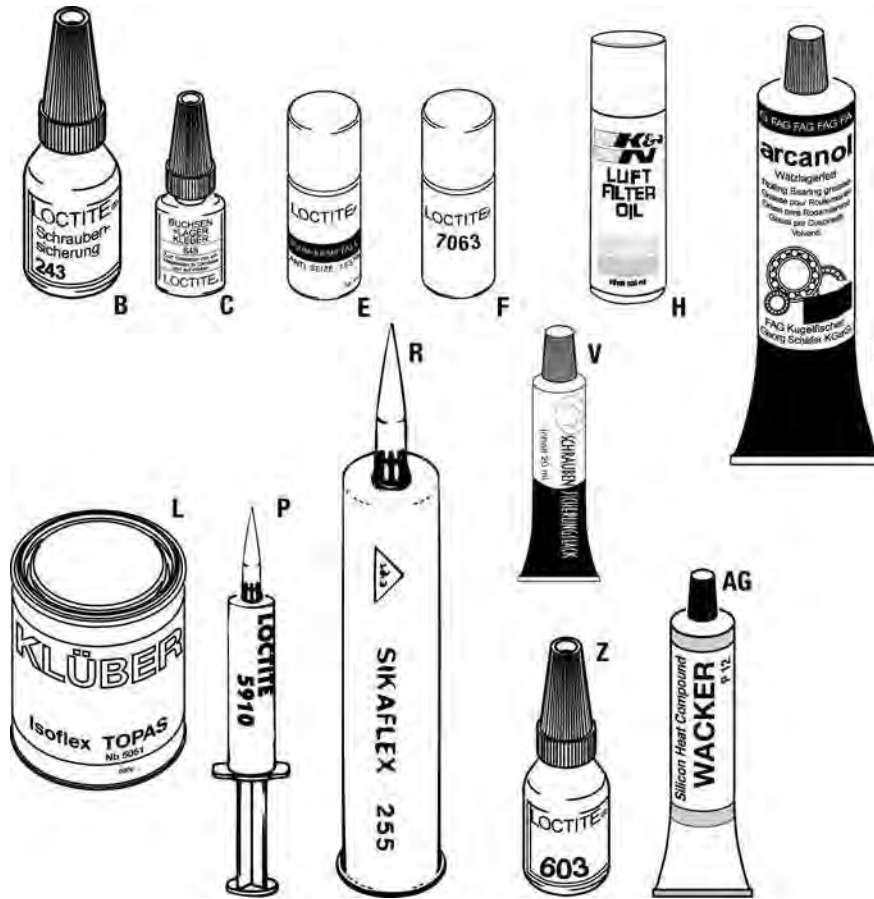
- Items not illustrated

d05361.fm

# BRP-Powertrain

## ERSATZTEILKATALOG / ILLUSTRATED PARTS CATALOG

### SCHMIERMITTEL/LUBRICANT TOOLS



POS. NR. ITEM NO.	Verwendung/Application	POS. NR. ITEM NO.	Verwendung/Application
B	Schraubensicherung mittelfest 10 ml. Medium strenght bond 10 cc.	L	Synthetisches Schmierfett, Synthetic long-term grease
C	Schraubensicherung hochfest 5 ml. High strenght bond 5 ml.	P	Dauerelastischer Kleb/Dichtstoff Regular body/high adhesion flexible flang sealant
E	Zur Verhinderung von Passungsrost; 50ml. To prevent metal galling 50cc.	R	Zur Schwingungsdämpfung; 310 ml. For vibration damping; 310 cc.
F	Reiniger, Cleaner	V	Zum markieren, To mark
H	Beutel 14,8 ml. Blister 14.8 ml.	Z	Schraubensicherung hochfest 10 ml. High strenght bond 10 ml.
I	Zur Verhinderung von Kriechströmen; 250 gr. To prevent leakage current; 250 gr.	AG	Zur besseren Wärmeabfuhr von den Zündkerzen; For better heat transfer from the spark plugs

005961.fm

# BRP-Powertrain

ERSATZTEILKATALOG / ILLUSTRATED PARTS CATALOG

## SCHMIERMITTEL/LUBRICANT TOOLS

BILD & POS. NR. FIG. & ITEM NO.	STATUS	TEILE NR. PART NO.	EINZUG INDENT	Beschreibung/Description	Teile pro Motortype /Parts per Engine	
					912 iSc	912 iS
B		897651	.1	LOCTITE 243 BLAU NB LOCTITE 243 BLUE, 10 CC.	NB AR	NB AR
C		899788	.1	LOCTITE 648 GRUEN NB LOCTITE 648 GREEN, 5 GR.	NB AR	NB AR
E		297434	.1	LOCTITE ANTI SEIZE 15378 NB LOCTITE ANTI SEIZE 15378 50 ML.	NB AR	NB AR
F		xxx	.1	LOCTITE 7063 NB LOCTITE 7063	NB AR	NB AR
H		897870	.1	K&N FILTEROEL 99-11312 NB K&N FILTER OIL 99-11312	NB AR	NB AR
I		897330	.1	LITHIUMSEIFENFETT KSN-30 DIN 51825 NB LITHIUM-BASE GREASE, 250 GR.,	NB AR	NB AR
L		898351	.1	KLUEBER ISOFLEX TOPAS NB5051 0,5KG NB KLUEBER ISOFLEX TOPAS NB5051 0,5KG	NB AR	NB AR
O		xxx	.1	MOTOROEL NB ENGINE OIL	NB AR	NB AR
P		899791	.1	LOCTITE 5910 NB LOCTITE 5910, 50 ML	NB AR	NB AR
R		297711	.1	PU-KLEBER NB PU-GLUE AS REQ SIKALFEX255	NB AR	NB AR
V		898570	.1	SICHERUNGSLACK ROT NB LOCKING PAINT	NB AR	NB AR
Z		899789	.1	LOCTITE 603 GRUEN NB LOCTITE 603 GREEN, 10 CC.	NB AR	NB AR
AG		897186	.1	SILICON-WAERMELEITPASTE NB SILICONE HEAT COMPOUND AS REQ WACKER P12, 150GR.	NB AR	NB AR

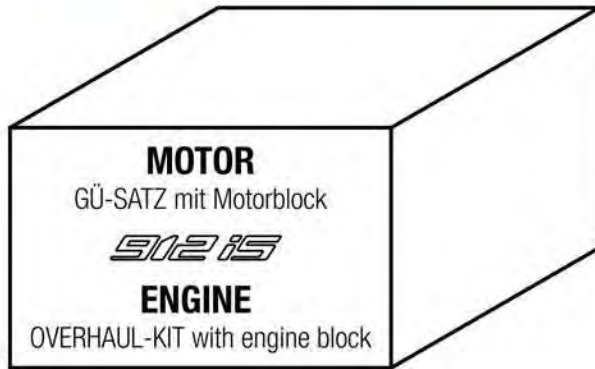
- Items not illustrated

d05361.fm

# BRP-Powertrain

ERSATZTEILKATALOG / ILLUSTRATED PARTS CATALOG

## DICHTUNGSSATZ, DOKUMENTATIONEN GASKET SET, DOCUMENTATIONS



POS. NR. ITEM NO.	Verwendung/Application	POS. NR. ITEM NO.	Verwendung/Application
13		14	
15			

d05361.fm

# BRP-Powertrain

ERSATZTEILKATALOG / ILLUSTRATED PARTS CATALOG

## DICHTUNGSSATZ, DOKUMENTATIONEN GASKET SET, DOCUMENTATION

BILD & POS. NR. FIG. & ITEM NO.	STATUS	TEILE NR. PART NO.	EINZUG INDENT	Beschreibung/Description	Teile pro Motortype /Parts per Engine	
					912 iSc	912 iS
1		899745	.1	DOKUMENTATION CD-ROM DOCUMENTATION CD-ROM	NB AR	NB AR
2		898730	.1	BETRIEBSHANDBUCH	1	1
3		898740		OPERATORS MANUAL	1	1
4		898645	.1	EINBAUHANDBUCH	1	1
5		898647		INSTALLATION MANUAL	1	1
6		899475	.1	ERSATZTEILKATALOG SPARE PARTS CATALOG	1 1	1 1
7		898732	.1	WARTUNGSHANDBUCH LINE	1	1
8		898742		MAINTENANCE MANUAL LINE	1	1
9		898750	.1	WARTUNGSHANDBUCH HEAVY	1	1
10		898751		MAINTENANCE MANUAL HEAVY	1	1
11		580682	.1	ROTAX AUFKLEBERSATZ AIRCRAFT ROTAX STICKER KIT AIRCRAFT	1	1
12		xxxxxx	.1	DICHTUNGSSATZ GASKET SET	1	1
13		xxxxxx	.1	GRUNDUEBERHOLUNGS-SATZ OVERHAUL-KIT	1	1
14		xxxxxx	.1	GRUNDUEBERHOLUNGS-SATZ MIT MOTORBLOCK OVERHAUL-KIT WITH ENGINE BLOCK	1	1

- Items not illustrated

d05361.fm

# BRP-Powertrain

ERSATZTEILKATALOG / ILLUSTRATED PARTS CATALOG

NOTIZEN/NOTES

d05361.fm



# BRP-Powertrain

ERSATZTEILKATALOG / ILLUSTRATED PARTS CATALOG

## Kapitel/Chapter) VGS/LEP

### VERZEICHNIS DER GÜLTIGEN SEITEN/LIST OF EFFECTIVE PAGES

Kapitel / Chapter	Seite / Page	Datum / Date
	Title page	March 01 2012
IHV/TOC	IHV/TOC -1	March 01 2012
	IHV/TOC- 2	March 01 2012
	IHV/TOC -3	March 01 2012
	IHV/TOC -4	March 01 2012
00-00-00	1	March 01 2012
	2	March 01 2012
	3	March 01 2012
	4	March 01 2012
	5	March 01 2012
	6	March 01 2012
	7	March 01 2012
	8	March 01 2012
	9	March 01 2012
	10	March 01 2012
	11	March 01 2012
	12	March 01 2012
	13	March 01 2012
	14	March 01 2012
	15	March 01 2012
	16	March 01 2012
	17	March 01 2012
	18	March 01 2012
	19	March 01 2012
	20	March 01 2012
	21	March 01 2012
	22	March 01 2012
	23	March 01 2012
	24	March 01 2012
	25	March 01 2012
	26	March 01 2012
VGS/LEP	VGS/LEP - 1	March 01 2012
	VGS/LEP - 2	March 01 2012
RV	RV - 1	March 01 2012
	RV - 2	March 01 2012
24-20-00	1	March 01 2012
	2	March 01 2012
	3	March 01 2012
	4	March 01 2012
	5	March 01 2012
	6	March 01 2012

Kapitel / Chapter	Seite / Page	Datum / Date
24-30-00	1	March 01 2012
	2	March 01 2012
	3	March 01 2012
	4	March 01 2012
37-10-00	1	March 01 2012
	2	March 01 2012
	3	March 01 2012
	4	March 01 2012
61-20-00	1	March 01 2012
	2	March 01 2012
	3	March 01 2012
	4	March 01 2012
	5	March 01 2012
	6	March 01 2012
71-20-00	1	March 01 2012
	2	March 01 2012
	3	March 01 2012
	4	March 01 2012
72-10-00	1	March 01 2012
	2	March 01 2012
	3	March 01 2012
	4	March 01 2012
	5	March 01 2012
	6	March 01 2012
	7	March 01 2012
	8	March 01 2012
72-20-00	1	March 01 2012
	2	March 01 2012
	3	March 01 2012
	4	March 01 2012
	5	March 01 2012
	6	March 01 2012
	7	March 01 2012
	8	March 01 2012
	9	March 01 2012
	10	March 01 2012
	11	March 01 2012
	12	March 01 2012
	13	March 01 2012
	14	March 01 2012

d05362.fm

# BRP-Powertrain

## ERSATZTEILKATALOG / ILLUSTRATED PARTS CATALOG

Kapitel / Chapter	Seite / Page	Datum / Date
73-10-00	1	March 01 2012
	2	March 01 2012
	3	March 01 2012
	4	March 01 2012
	5	March 01 2012
	6	March 01 2012
	7	March 01 2012
	8	March 01 2012
	9	March 01 2012
	10	March 01 2012
	11	March 01 2012
	12	March 01 2012
74-20-00	1	March 01 2012
	2	March 01 2012
	3	March 01 2012
	4	March 01 2012
75-20-00	1	March 01 2012
	2	March 01 2012
	3	March 01 2012
	4	March 01 2012
	5	March 01 2012
	6	March 01 2012
	7	March 01 2012
	8	March 01 2012
	9	March 01 2012
	10	March 01 2012
	11	March 01 2012
	12	March 01 2012
76-10-00	1	March 01 2012
	2	March 01 2012
	3	March 01 2012
	4	March 01 2012
	5	March 01 2012
	6	March 01 2012
76-50-00	1	March 01 2012
	2	March 01 2012
	3	March 01 2012
	4	March 01 2012
	5	March 01 2012
	6	March 01 2012

Kapitel / Chapter	Seite / Page	Datum / Date
78-10-00	1	March 01 2012
	2	March 01 2012
	3	March 01 2012
	4	March 01 2012
	5	March 01 2012
	6	March 01 2012
	7	March 01 2012
	8	March 01 2012
79-20-00	1	March 01 2012
	2	March 01 2012
	3	March 01 2012
	4	March 01 2012
	5	March 01 2012
	6	March 01 2012
	7	March 01 2012
	8	March 01 2012
	9	March 01 2012
	10	March 01 2012
	11	March 01 2012
	12	March 01 2012
80-10-00	1	March 01 2012
	2	March 01 2012
	3	March 01 2012
	4	March 01 2012
	5	March 01 2012
	6	March 01 2012

d05362.fm

# BRP-Powertrain

ERSATZTEILKATALOG / ILLUSTRATED PARTS CATALOG

## Kapitel/Chapter) RV/TOA

### ÄNDERUNGSÜBERSICHT TABLE OF AMENDMENTS

#### Genehmigung\* / Approval\*

Der technische Inhalt dieses Dokuments ist aufgrund von DOA Nr. EASA.21J.048 zugelassen.  
The technical content of this document is approved under the authority of DOA No. EASA.21J.048.

lfd. Nr.	Kapitel	Seiten	Datum der Berichtigung	Anerkennungsvermerk	Datum Anerkennung der genehmigten Behörde	Datum der Einarbeitung	Zeichen/Unterschrift
current no.	chapter	page	date of change	remark of approval	date of approval from authorities	date of issue	signature
0	IHV/TOC	alle/all	March 01 2012	DOA*			
0	00-00-00	alle/all	March 01 2012	DOA*			
0	VGS/LEP	alle/all	March 01 2012	DOA*			
0	RV/TOA	alle/all	March 01 2012	DOA*			
0	24-20-00	alle/all	March 01 2012	DOA*			
0	24-30-00	alle/all	March 01 2012	DOA*			
0	37-10-00	alle/all	March 01 2012	DOA*			
0	61-20-00	alle/all	March 01 2012	DOA*			
0	71-20-00	alle/all	March 01 2012	DOA*			
0	72-10-00	alle/all	March 01 2012	DOA*			
0	72-20-00	alle/all	March 01 2012	DOA*			
0	73-10-00	alle/all	March 01 2012	DOA*			
0	74-20-00	alle/all	March 01 2012	DOA*			
0	75-20-00	alle/all	March 01 2012	DOA*			
0	76-10-00	alle/all	March 01 2012	DOA*			
0	76-50-00	alle/all	March 01 2012	DOA*			
0	78-10-00	alle/all	March 01 2012	DOA*			
0	79-20-00	alle/all	March 01 2012	DOA*			
0	80-10-00	alle/all	March 01 2012	DOA*			

d05363.fm

# BRP-Powertrain

ERSATZTEILKATALOG / ILLUSTRATED PARTS CATALOG

## Kapitel/Chapter) RV/TOA

### Inhalt

Zusammenfassung der relevanten Änderungen, die jedoch keinen Anspruch auf Vollständigkeit erhebt.

### Content

Summary of the relevant amendments in this context, but makes no claim to completeness.

lfd. Nr.	Kapitel	Seiten	Datum der Berichtigung	Kommentar
current no.	chapter	page	date of change	comments

d05363.fm

# BRP-Powertrain

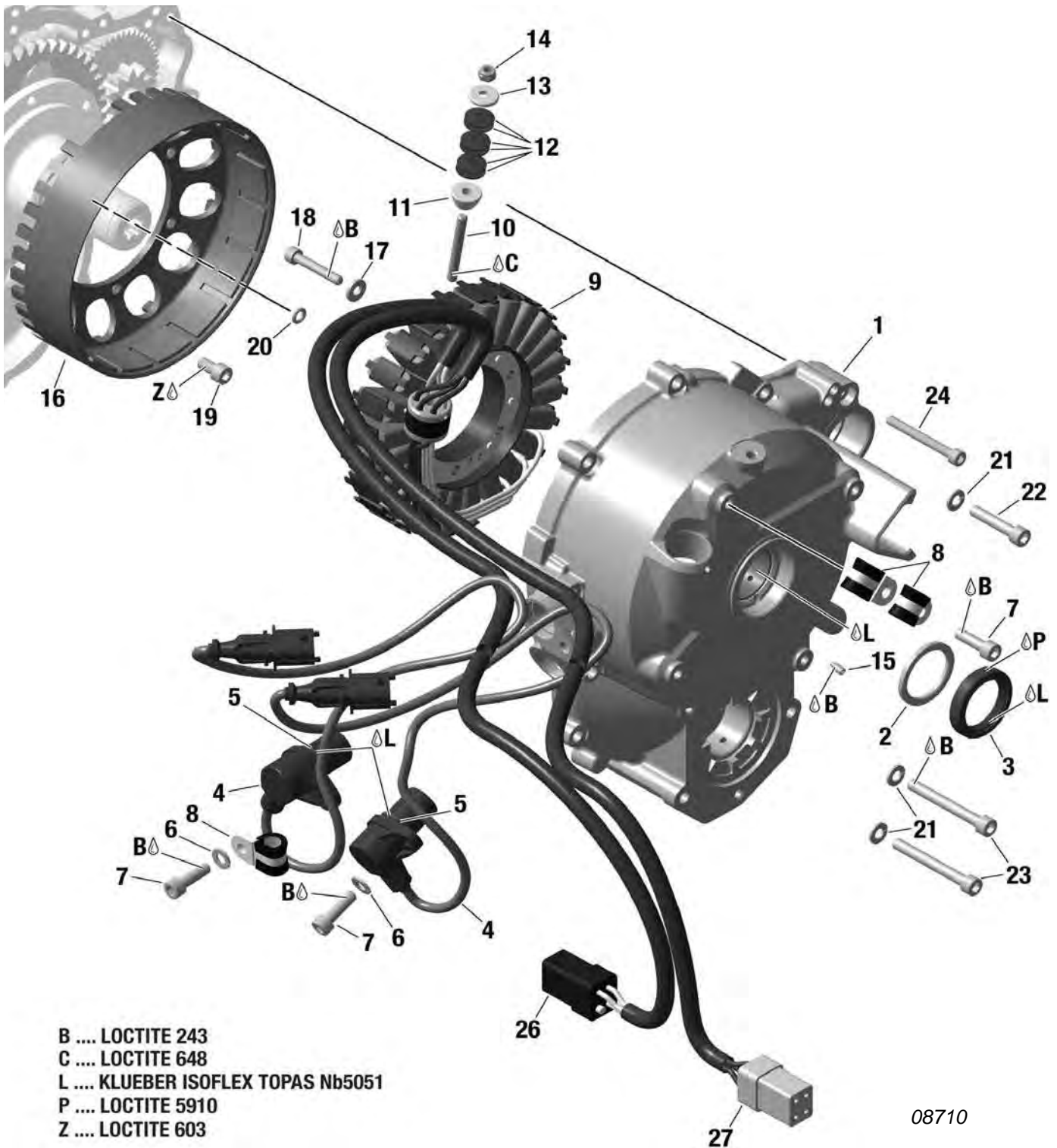
ERSATZTEILKATALOG / ILLUSTRATED PARTS CATALOG

NOTIZEN/NOTES

d05364.fm

# BRP-Powertrain

## ERSATZTEILKATALOG / ILLUSTRATED PARTS CATALOG



Bild/fig. 24-20-00-1

d05364.fm

# BRP-Powertrain

ERSATZTEILKATALOG / ILLUSTRATED PARTS CATALOG

## Kapitel/Chapter) 24-20-00

### ZUENDERGEHAEUSE, STATOR, REGLERGLEICHRICHTER, DREHZAHLGEBER KPL. IGNITION HOUSING, STATOR, RECTIFIER REGULATOR, CRANKSHAFT POSITION SENSOR ASSY.

BILD & POS. NR. FIG & ITEM NO.	STATUS	TEILE NR. PART NO.	EINZUG INDENT	Beschreibung/Description	Teile pro Motortype /Parts per Engine	
					912 iSc	912 iS
1		611594	.1	ZUENDERGEHAEUSE KPL. IGNITION HOUSING ASSY.	1	1
2		827220	.1	SCHEIBE 32/38/1.5 WASHER 32/38/1.5	1	1
3		230427	.1	WD-RING GPRE 28x38x7 FKM OIL SEAL GPRE 28x38x7 FKM	1	1
4-5		966572	.1	DREHZAHLGEBER KPL. CRANKSHAFT POSITION SENSOR	2	2
5		431580	..2	O-RING 17.17x1.78 FPM 70 O-RING 17.17x1.78 FPM 70	2	2
6		945751	.1	FEDERRING A6-FST LOCK WASHER A6	2	2
7		241930	.1	ZYL. SCHRAUBE M6x20 ALLEN SCREW M6x20 Drehmoment/torque. 10 Nm/90 in.lb.	2	2
8		853412	.1	ROHRSCHELLE 8/M6 CABLE CLAMP	3	3
9		685060	.1	STATOR KPL. STATOR ASSY.	1	1
10		840791	.1	STIFTSCHRAUBE M5x44 STUD M5x44	1	1
11		947510	.1	DISTANZHUELSE DISTANCE SLEEVE	1	1
12		938080	.1	TELLERFEDER 15x5.2x0.7 DISK SPRING 15x5.2x0.7	6	6
13		827240	.1	SCHEIBE 5.1/15.5/2.5 WASHER 5.1/15.5/2.5	1	1

- Items not illustrated

d05364.fm

# BRP-Powertrain

## ERSATZTEILKATALOG / ILLUSTRATED PARTS CATALOG

BILD & POS. NR. FIG & ITEM NO.	STATUS	TEILE NR. PART NO.	EINZUG INDENT	Beschreibung/Description	Teile pro Motortype /Parts per Engine	
					912 iSc	912 iS
14		842033	.1	SICHERUNGSMUTTER M5 LOCK NUT M5	1	1
15		840820	.1	GEWINDESTIFT M4x8 ADJUSTMENT SCREW M4x8 Drehmoment/torque. 1.5 Nm/13 in.lb.	1	1
16		685070	.1	MAGNETRAD KPL. MAGNETO FLYWHEEL ASSY.	1	1
17		827800	.1	SCHEIBE A 5.5 WASHER A 5.5	6	6
18		940881	.1	ZYL.SCHRAUBE M5x30 ALLEN SCREW M5x30 Drehmoment/torque. 5 Nm/44.25 in.lb.	6	6
19		840036	.1	ZYL. SCHRAUBE M6x12 ALLEN SCREW M6x12 Drehmoment/torque. 18 Nm/159 in.lb.	6	6
20		831929	.1	O-RING 5x2-N, FPM 75 O-RING 5x2	1	1
21		827961	.1	SCHEIBE 6.4 WASHER 6.4	7	7
22		840880	.1	ZYL. SCHRAUBE M6x30 ALLEN SCREW M6x30 Drehmoment/torque. 10 Nm/90 in.lb.	5	5
23		241761	.1	ZYL. SCHRAUBE M6x50 ALLEN SCREW M6x50 Drehmoment/torque. 10 Nm/90 in.lb.	2	2
24		941791	.1	ZYL. SCHRAUBE M5x45 ALLEN SCREW M5x45 Drehmoment/torque. 5 Nm/44.25 in.lb.	2	2
25		942311	.1	SK-BUNDMUTTER M5 HEX. NUT M5 Drehmoment/torque. 5 Nm/44.25 in.lb.	2	2
26		xxx	.1	STECKERSET GRAU CONNECTOR SET GREY Siehe Kap./see chap. 76-10-00	1	1

- Items not illustrated

d05364.fm



# BRP-Powertrain

## ERSATZTEILKATALOG / ILLUSTRATED PARTS CATALOG

BILD & POS. NR. FIG & ITEM NO.	STATUS	TEILE NR. PART NO.	EINZUG INDENT	Beschreibung/Description	Teile pro Motortype /Parts per Engine	
					912 iSc	912 iS
27		xxx	.1	STECKERSET SCHWARZ CONNECTOR SET BLACK Siehe Kap./see chap. 76-10-00	1	1

- Items not illustrated

d05364.fm

# BRP-Powertrain

ERSATZTEILKATALOG / ILLUSTRATED PARTS CATALOG

NOTIZEN/NOTES

d05364.fm

# BRP-Powertrain

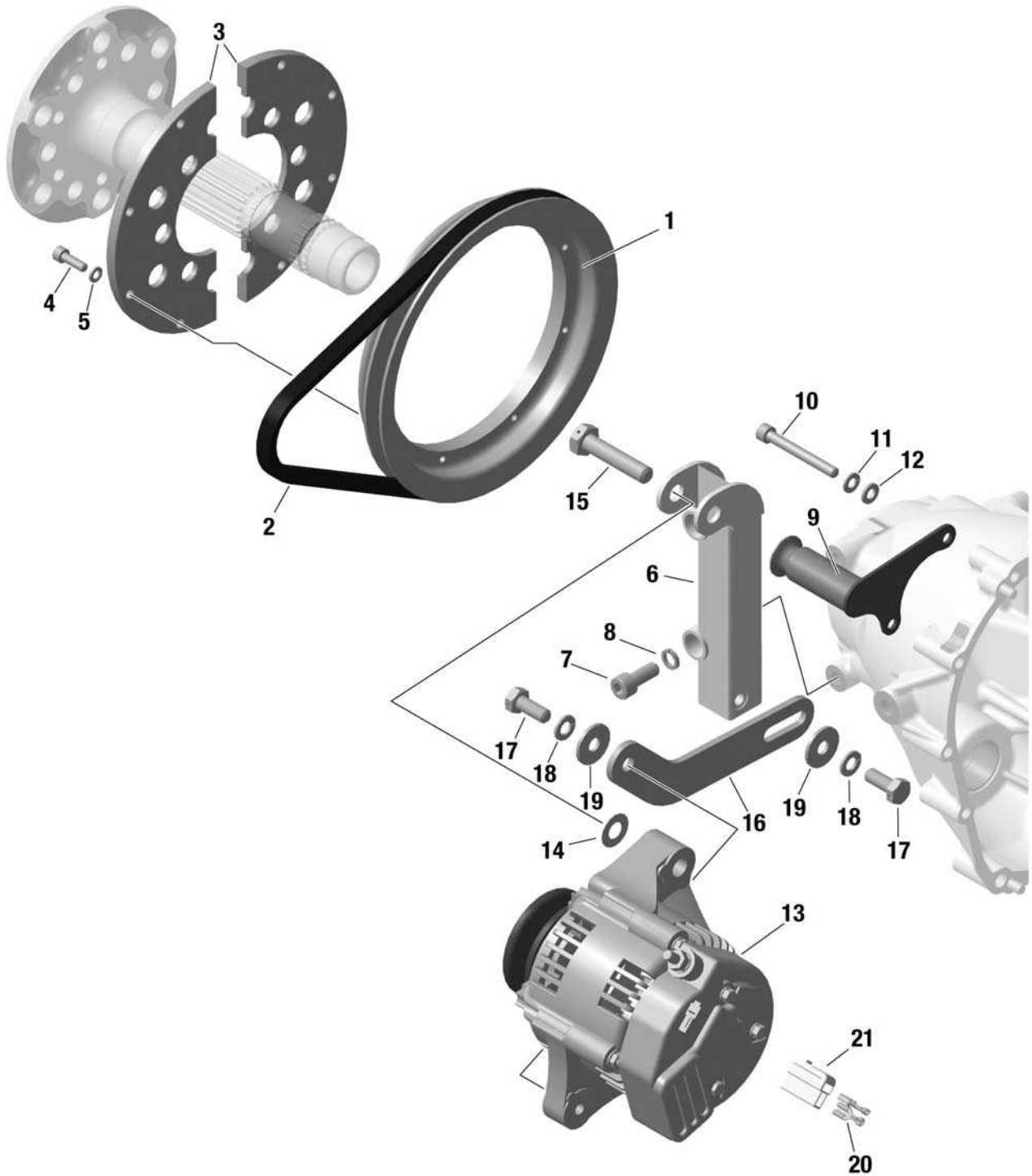
ERSATZTEILKATALOG / ILLUSTRATED PARTS CATALOG

NOTIZEN/NOTES

d05365.fm

# BRP-Powertrain

## ERSATZTEILKATALOG / ILLUSTRATED PARTS CATALOG



Bild/fig. 24-30-00-1

08710

d05365.fm

# BRP-Powertrain

ERSATZTEILKATALOG / ILLUSTRATED PARTS CATALOG

## Kapitel/Chapter) 24-30-00

**EXTERNER GENERATOR F3A (ALLE TEILE OPTIONAL)**

**EXTERNAL GENERATOR F3A (ALL PARTS OPTIONAL)**

BILD & POS. NR. FIG & ITEM NO.	STATUS	TEILE NR. PART NO.	EINZUG INDENT	Beschreibung/Description	Teile pro Motortype /Parts per Engine	
					912 iSc	912 iS
1	1-21	887254	.1	GENERATORSATZ ALTERNATORSET	1	1
1		980590	..2	KEILRIEMENSCHLEIBE V-BELT PULLEY	1	1
2		980400	..2	SCHMALKEILRIEMEN 9,5X675 V-BELT 9,5X675	1	1
3		980605	..2	RIEMENSCHLEIBENTRAEGER PULLEY CARRIER	2	2
4		840511	..2	ZYL.SCHRAUBE M5X16 ALLEN SCREW M5X16 Drehmoment / torque 6 Nm / 55 in.lb.	8	8
5		945750	..2	FEDERRING A5-FST LOCK WASHER A5	8	8
6		953222	..2	GENERATORTRAEGER KPL. ALTERNATOR BRACKET ASSY.	1	1
7		240071	..2	ZYL.SCHRAUBE M8X20 ALLEN SCREW M8X20 Drehmoment / torque 24 Nm / 18 ft.lb.	2	2
8		845310	..2	HOCHSPANNRING VHZ 8 LOCK WASHER VHZ 8	2	2
9		953232	..2	GENERATORABSTUETZUNG KPL. ALTERNATOR SUPPORT ASSY.	1	1
10		241761	..2	ZYL.SCHRAUBE M6X50 ALLEN SCREW M6X50 Drehmoment / torque 10 Nm / 90 in.lb.	2	2
11		945751	..2	FEDERRING A6-FST LOCK WASHER A6	2	2
12		827961	..2	SCHEIBE 6,4 WASHER 6,4	2	2

- Items not illustrated

d05365.fm

# BRP-Powertrain

## ERSATZTEILKATALOG / ILLUSTRATED PARTS CATALOG

BILD & POS. NR. FIG & ITEM NO.	STATUS	TEILE NR. PART NO.	EINZUG INDENT	Beschreibung/Description	Teile pro Motortype /Parts per Engine	
					912 iSc	912 iS
13		887251	..2	GENERATOR F3A ALTERNATOR F3A	1	1
14		927952	..2	ANLAUFSCHEIBE 10,1/20/0,5 THRUST WASHER 10,1/20/0,5	1	1
15		941636	..2	SK-SCHRAUBE M10X45 HEX. SCREW M10X45 Drehmoment / torque 40 Nm / 30 ft.lb.	1	1
16		953240	..2	SPANNSCHIENE TENSION BAR	1	1
17		940596	..2	SK-SCHRAUBE M8X20 HEX. SCREW M8X20 Drehmoment / torque 22 Nm / 195 in.lb.	2	2
18		945752	..2	FEDERRING A8-FST LOCK WASHER A8	2	2
19		227935	..2	SCHEIBE B 8,4 WASHER 8,4	2	2
20		864011	..2	STECKHUELSE 6,3X0,8 2 FASTON CONNECTOR 6,3X0,8	2	2
21		265255	..2	STECKHUELSENENGEHAEUSE 2-POLIG CONNECTOR HOUSING 2-POLE	1	1

- Items not illustrated

# BRP-Powertrain

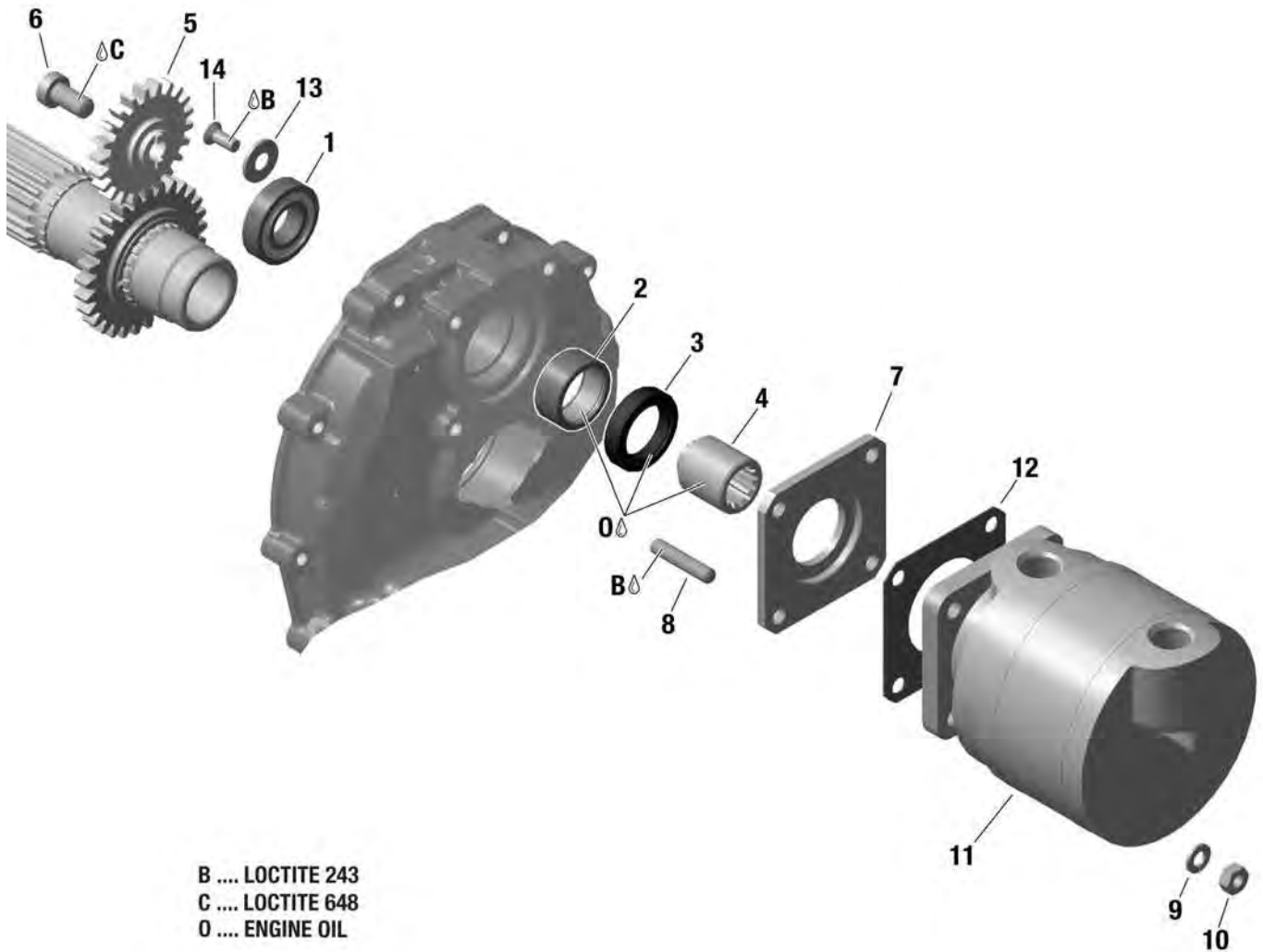
ERSATZTEILKATALOG / ILLUSTRATED PARTS CATALOG

NOTIZEN/NOTES

d05366.fm

# BRP-Powertrain

## ERSATZTEILKATALOG / ILLUSTRATED PARTS CATALOG



Bild/fig. 37-10-00-1

08710

d05366.fm



# BRP-Powertrain

ERSATZTEILKATALOG / ILLUSTRATED PARTS CATALOG

## Kapitel/Chapter) 37-10-00

### VAKUUMPUMPE MIT ANTRIEB (ALLE TEILE OPTIONAL)

### VACUUM PUMP WITH DRIVE (ALL PARTS OPTIONAL)

BILD & POS. NR. FIG & ITEM NO.	STATUS	TEILE NR. PART NO.	EINZUG INDENT	Beschreibung/Description	Teile pro Motortype /Parts per Engine	
					912 iSc	912 iS
1	1-10	881690	.1	VAKUUMPUMPENANTRIEB NACHRUESTSATZ VACUUM PUMP DRIVE RETROFIT KIT	NB AR	NB AR
1		xxx	..2	RK-LAGER 16002 BALL BEARING 16002 15-32-8 Siehe Kap./see chap. 61-20-00	1	1
2		xxx	..2	NADELHUELSE 22x28x12 NEEDLE SLEEVE 22x28x12 Siehe Kap./see chap. 61-20-00	1	1
3		831265	..2	WD-RING AS 22x32x7 OIL SEAL AS 22x32x7	1	1
4		847776	..2	ANTRIEBSHUELSE DRIVE SLEEVE	1	1
5		xxx	..2	VAKUUMPUMPENRAD 22Z VACUUM PUMP GEAR 22T Siehe Kap./see chap. 61-20-00	1	1
6		941527	..2	ZYL. SCHRAUBE M8x14 ALLEN SCREW M8x14 Drehmoment/torque. 25 Nm/19 ft.lb.	1	1
7		810170	..2	HALTEFLANSCH ATTACHMENT FLANGE	1	1
8		941080	..2	STIFTSCHRAUBE M6X20/10 4 STUD M6X20/10 Drehmoment / torque. 5 Nm / 45 in.lb.	4	4
9		945751	..2	FEDERRING A6 LOCK WASHER A6	4	4
10		242211	..2	SK-MUTTER M6 DIN 934 4 HEX.NUT M6 Drehmoment / torque. 10 Nm / 90 in.lb.	4	4
11	n.a.		.1	VAKUUMPUMPE VACUUM PUMP	1	1

- Items not illustrated

d05366.fm

# BRP-Powertrain

## ERSATZTEILKATALOG / ILLUSTRATED PARTS CATALOG

BILD & POS. NR. FIG & ITEM NO.	STATUS	TEILE NR. PART NO.	EINZUG INDENT	Beschreibung/Description	Teile pro Motortype /Parts per Engine	
					912 iSc	912 iS
12	n.a.		.1	DICHTUNG GASKET	1	1
13		xxx	.1	HALTESCHEIBE THRUST WASHER Siehe Kap./see chap. 72-20-00	1	1
14		xxx	.1	SENKSCRAUBE M5X12 DIN 965 1 COUNTERSUNK SCREW M5X12 Drehmoment / torque.6 Nm / 55 in.lb. Siehe Kap./see chap. 72-20-00	1	1

- Items not illustrated

# BRP-Powertrain

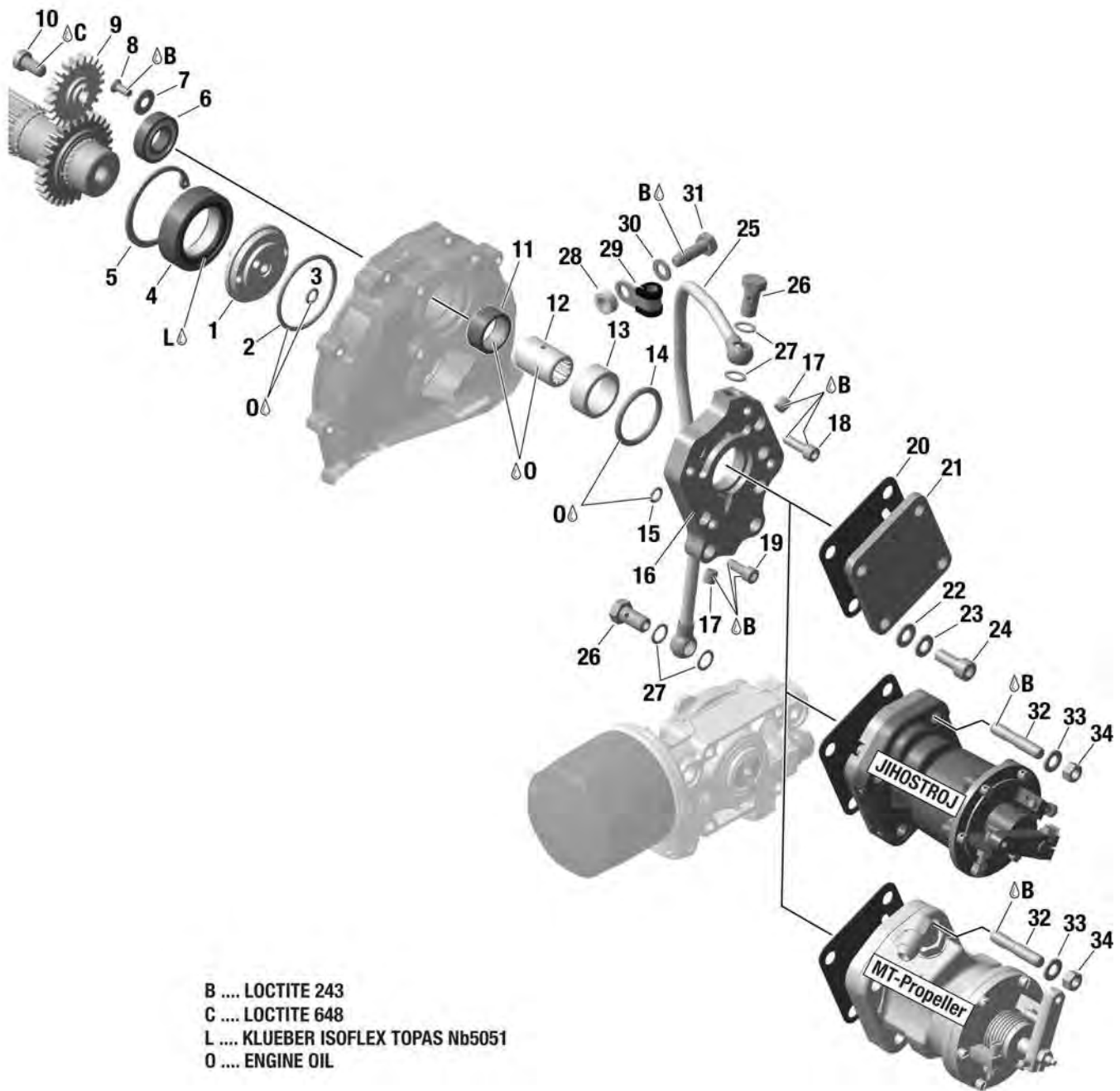
ERSATZTEILKATALOG / ILLUSTRATED PARTS CATALOG

NOTIZEN/NOTES

d05367.fm

# BRP-Powertrain

## ERSATZTEILKATALOG / ILLUSTRATED PARTS CATALOG



B .... LOCTITE 243  
 C .... LOCTITE 648  
 L .... KLUEBER ISOFLEX TOPAS Nb5051  
 O .... ENGINE OIL

08711

Bild/fig. 61-20-00-1

d05367.fm

# BRP-Powertrain

ERSATZTEILKATALOG / ILLUSTRATED PARTS CATALOG

## Kapitel/Chapter) 61-20-00

### HYDR. CONSTANT-SPEED PROPELLER-REGELANLAGE (OPTIONAL) HYDR. GOVERNOR ARRAGEMENT FOR CONSTANT SPEED PROPELLER (OPTIONAL)

BILD & POS. NR. FIG & ITEM NO.	STATUS	TEILE NR. PART NO.	EINZUG INDENT	Beschreibung/Description	Teile pro Motortype /Parts per Engine	
					912 iSc	912 iS
1 1		xxx	.1	OILZULAUFFLANSCH OIL INLET FLANGE Siehe Kap./see chap. 72-10-00	1	1
2		xxx	.1	O-RING 46x3-N, FPM 75 O-RING 46x3-N Siehe Kap./see chap. 72-10-00	1	1
3		830415	.1	O-RING 7x2-N, FPM 75 O-RING 7x2-N	1	1
4		xxx	.1	ZR-LAGER NJ 205 E TVP2 C3 ROLLER BEARING 205 E C3 25-52-15 Siehe Kap./see chap. 72-10-00	1	1
5		xxx	.1	SICHERUNGSRING 52x2 RETAINING RING 52x2 Siehe Kap./see chap. 72-10-00	1	1
6		832360	.1	RK-LAGER 16002 BALL BEARING 16002. 15-32-8	1	1
7		xxx	.1	HALTESCHEIBE THRUST WASHER Siehe Kap./see chap. 72-20-00	1	1
8		xxx	.1	SENKSCRAUBE M5x12 COUNTERSUNK SCREW M5x12 Drehmoment/torque 6 Nm/55 in.lb Siehe Kap./see chap. 72-20-00	1	1
9		834245	.1	VAKUUMPUMPENRAD 22 Z VACUUM PUMP GEAR 22 T	1	1
10		941521	.1	ZYL. SCHRAUBE M8x16 ALLEN SCREW M8x16 Drehmoment/torque 25 Nm/19 ft.lb	1	1
11		232925	.1	NADELHUELSE 22x28x12 NEEDLE SLEEVE 22x28x12	1	1

- Items not illustrated

d05367.fm

# BRP-Powertrain

## ERSATZTEILKATALOG / ILLUSTRATED PARTS CATALOG

BILD & POS. NR. FIG & ITEM NO.	STATUS	TEILE NR. PART NO.	EINZUG INDENT	Beschreibung/Description	Teile pro Motortype /Parts per Engine	
					912 iSc	912 iS
12		847778	.1	ANTRIEBSHUELSE DRIVE SLEEVE	1	1
13		847802	.1	DISTANZHUELSE 25/31.95/13 SPACER 25/31.95/13	1	1
14		950380	.1	O-RING 32x4-N FPM 75 O-RING 32x4-N FPM 75	1	1
15		830415	.1	O-RING 7x2-N FPM 75 O-RING 7x2-N FPM 75	2	2
16		810293	.1	REGLERFLANSCH GOVERNOR FLANGE	1	1
17		941611	.1	VERSCHLUSSSCHRAUBE M8x1 PLUG SCREW M8x1 Drehmoment/torque. 10 Nm/90 in.lb.	2	2
18		241930	.1	ZYL. SCHRAUBE M6x20 ALLEN SCREW M6x20 Drehmoment/torque. 10 Nm/90 in.lb.	4	4
19		241236	.1	ZYL. SCHRAUBE M6x16 ALLEN SCREW M6x16 Drehmoment/torque. 10 Nm/90 in.lb.	2	2
20		931770	.1	DICHTUNG GASKET	1	1
21		926231	.1	VERSCHLUSSDECKEL COVER	1	1
22		250311	.1	SCHEIBE 8.4 WASHER 8.4	4	4
23		945752	.1	FEDERRING A8 LOCKWASHER A8	4	4
24		240071	.1	ZYL. SCHRAUBE M8x20 ALLEN SCREW M8x20 Drehmoment/torque. 25 Nm/19 ft.lb	4	4
25		956460	.1	REGLERDRUCKOILLEITUNG KPL. PRESSURE OIL LINE ASSY.	1	1

- Items not illustrated

d05367.fm

# BRP-Powertrain

## ERSATZTEILKATALOG / ILLUSTRATED PARTS CATALOG

BILD & POS. NR. FIG & ITEM NO.	STATUS	TEILE NR. PART NO.	EINZUG INDENT	Beschreibung/Description	Teile pro Motortype /Parts per Engine	
					912 iSc	912 iS
26		940874	.1	HOHLSCHRAUBE M10x1x19 BANJO BOLT M10x1x19 Drehmoment/torque. 17 Nm/150 in.lb.	2	2
27		230150	.1	DICHTRING A 10x14 SEALING RING A 10x14	4	4
28		847224	.1	DISTANZHUELSE 8.4/15/6 DISTANCE SLEEVE 8.4/15/6	1	1
29		853418	.1	ROHRSCHELLE 8/M8 CABLE CLAMP	1	1
30		945752	.1	FEDERRING A8 LOCK WASHER A8	1	1
31		240276	.1	SK-SCHRAUBE M8x25 HEX. SCREW M8x25 Drehmoment/torque. 15 Nm/135 in.lb.	1	1
32		840711	.1	STIFTSCHRAUBE M8x21/20 STUD M8x21/20	4	4
33		945752	.1	FEDERRING A8 LOCK WASHER A8	4	4
34		942671	.1	SK-MUTTER M8 (SW 11 mm) HEX. NUT M8 (WS 11 mm) Drehmoment/torque. 24 Nm/18 ft.lb.	4	4

- Items not illustrated

d05367.fm

# BRP-Powertrain

ERSATZTEILKATALOG / ILLUSTRATED PARTS CATALOG

NOTIZEN/NOTES

d05367.fm



# BRP-Powertrain

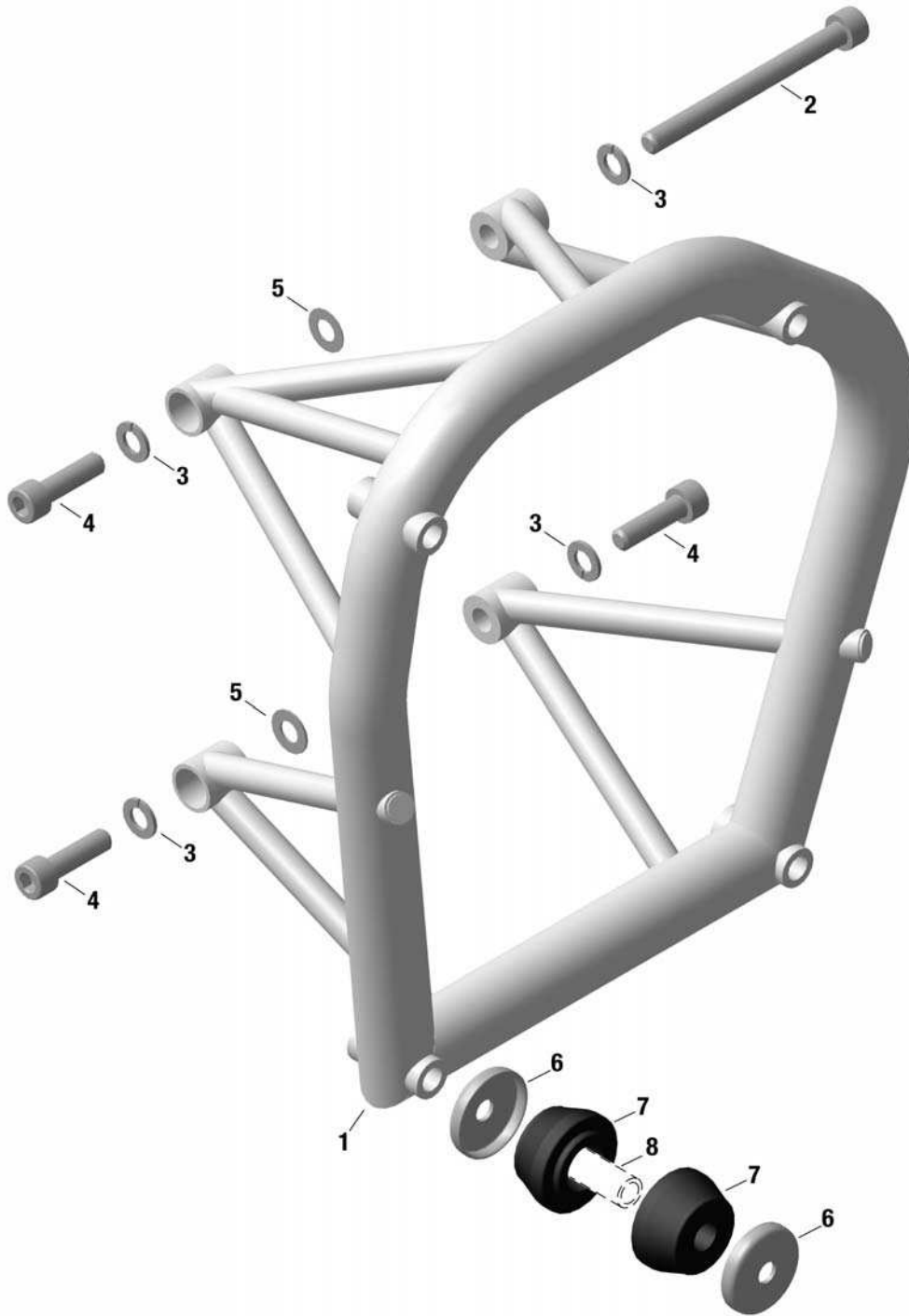
ERSATZTEILKATALOG / ILLUSTRATED PARTS CATALOG

NOTIZEN/NOTES

d05368.fm

# BRP-Powertrain

## ERSATZTEILKATALOG / ILLUSTRATED PARTS CATALOG



08712

Bild/fig. 71-20-00-1

d05368.fm

# BRP-Powertrain

ERSATZTEILKATALOG / ILLUSTRATED PARTS CATALOG

## Kapitel/Chapter) 71-20-00

### MOTORTRAEGER ENGINE SUSPENSION FRAME

BILD & POS. NR. FIG & ITEM NO.	STATUS	TEILE NR. PART NO.	EINZUG INDENT	Beschreibung/Description	Teile pro Motortype /Parts per Engine	
					912 iSc	912 iS
1 1		886561	.1	MOTORTRAEGER KPL. ENGINE SUSPENSION FRAME ASSY.	1	1
2		941487	.1	ZYL. SCHRAUBE M10x110 ALLEN SCREW M10x110 Drehmoment/torque 40 Nm/30 ft.lb.	1	1
3		945753	.1	FEDERRING A10 FST LOCK WASHER A10	4	4
4		840947	.1	ZYL. SCHRAUBE M10x35 ALLEN SCREW M10x35 Drehmoment/torque 40 Nm/30 ft.lb.	3	3
5		927952	.1	ANLAUFSCHIEBE 10.1/20/0.5 THRUST WASHER 10.1/20/0.5	NB AR	NB AR
5		927953	.1	ANLAUFSCHIEBE 10.1/20/1.0 THRUST WASHER 10.1/20/1.0	NB AR	NB AR
6-7		860695	.1	SILENTBLOCKSATZ SHOCK MOUNT SET	1	1
6		944240	..2	WASHER CUP WASHER	8	8
7		860690	..2	SHOCK-MOUNT SHOCK-MOUNT	8	8
8	n.a.		.1	STUETZROHR STRUT nicht bei BRP-Powertrain erhältlich not available at BRP-Powertrain	4	4

- Items not illustrated

d05368.fm

# BRP-Powertrain

ERSATZTEILKATALOG / ILLUSTRATED PARTS CATALOG

NOTIZEN/NOTES

d05368.fm

# BRP-Powertrain

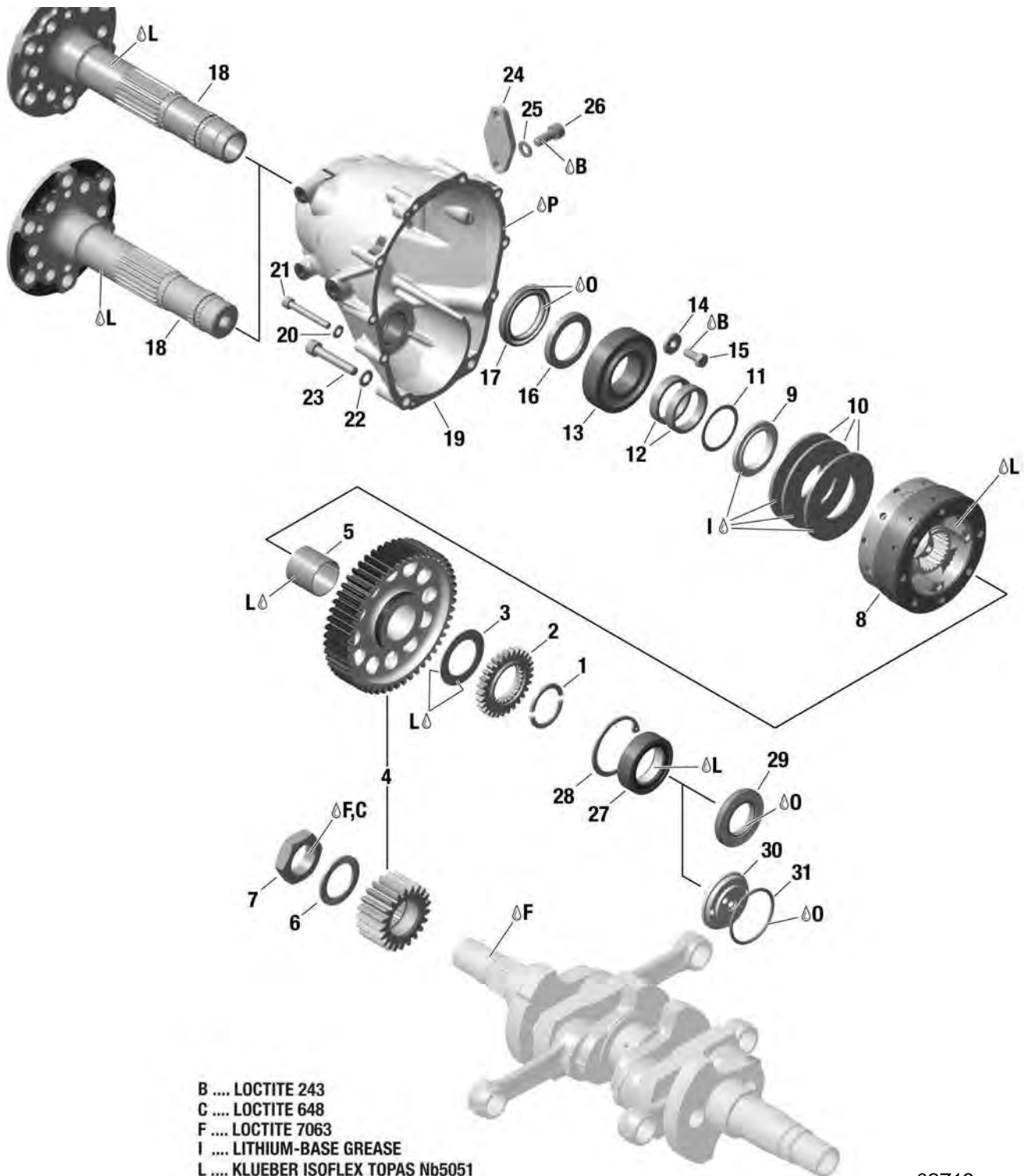
ERSATZTEILKATALOG / ILLUSTRATED PARTS CATALOG

NOTIZEN/NOTES

d05369.fm

# BRP-Powertrain

## ERSATZTEILKATALOG / ILLUSTRATED PARTS CATALOG



- B .... LOCTITE 243
- C .... LOCTITE 648
- F .... LOCTITE 7063
- I .... LITHIUM-BASE GREASE
- L .... KLUEBER ISOFLEX TOPAS Nb5051
- O .... ENGINE OIL
- P .... LOCTITE 5910

08713

Bild/fig. 72-10-00-1

d05369.fm

# BRP-Powertrain

ERSATZTEILKATALOG / ILLUSTRATED PARTS CATALOG

## Kapitel/Chapter) 72-10-00

### PROPELLERGETRIEBE KPL. MIT UEBERLASTKUPPLUNG PROPELLER GEAR ASSY. WITH OVERLOAD CLUTCH

BILD & POS. NR. FIG. & ITEM NO.	STATUS	TEILE NR. PART NO.	EINZUG INDENT	Beschreibung/Description	Teile pro Motortype /Parts per Engine	
					912 iSc	912 iS
1	1-28	893340	.1	GETRIEBESATZ MIT KUPPL. I 2.43-2 GEARBOX WITH CLUTCH I 2.43-2 Version 2	1	1
	1-28	893345	.1	GETRIEBESATZ MIT KUPPL. I 2.43-3 GEARBOX WITH CLUTCH I 2.43-2 Version 3	1	1
	1	926035	..2	RINGHAELFTE RING HALF	2	2
	2	834232	..2	ANTRIEBSRAD 29 Z DRIVE GEAR 29 T	1	1
	3	827992	..2	ANLAUFSCHIEBE 33.2/51/1.2 THRUST WASHER 33.2/51/1.2	1	1
	4	886518	..2	ZAHNRADSATZ I 2.43 GEAR SET I 2.43	1	1
	5	933362	..2	LAGERBUECHSE 31x33x29.8 BUSHING 31x33x29.8	1	1
	6	845430	..2	SCHNORR-SCHEIBE VS30 FRICTION WASHER VS30	1	1
	7	842579	..2	SK-MUTTER M30x1.5 LH HOEHE 12 HEX. NUT M30x1.5 12 MM LH Drehmoment/torque 200 Nm/147.5 ft.lb.	1	1
	8	996915	..2	KUPPLUNG KPL. OVERLOAD CLUTCH ASSY.	1	1
	9	847785	..2	STUFENHUELSE STEP COLLAR	1	1
	10	838215	..2	TELLERFEDER B80 DISK SPRING B80 80x41x3	3	3
	11	927401	..2	AUSGLEICHSSCHIEBE 35.4/43/0.2 SHIM 35.4/43/0.2	NB AR	NB AR

- Items not illustrated

d05369.fm

# BRP-Powertrain

## ERSATZTEILKATALOG / ILLUSTRATED PARTS CATALOG

BILD & POS. NR. FIG. & ITEM NO.	STATUS	TEILE NR. PART NO.	EINZUG INDENT	Beschreibung/Description	Teile pro Motortype /Parts per Engine	
					912 iSc	912 iS
11		927402	..2	AUSGLEICHSSCHEIBE 35.4/43/0.5 SHIM 35.4/43/0.5	NB AR	NB AR
11		927403	..2	AUSGLEICHSSCHEIBE 35.4/43/1.0 SHIM 35.4/43/1.0	NB AR	NB AR
12		847687	..2	DISTANZHUELSE 35.2/42/8 SPACER 35.2/42/8	2	2
13		832578	..2	RK-LAGER 6207 E TN9 C3 BALL BEARING 6207E TN9 35-72-17	1	1
14		944320	..2	SCHEIBE 7.2/18.8/3 WASHER 7.2/18.8/3	4	4
15		941760	..2	SK-SCHRAUBE M7x16 HEX. SCREW M7x16 Drehmoment/torque. 15 Nm/135 in.lb.	4	4
16		926022	..2	RADIUSSCHEIBE 36/50/5.5 SPACER RING 36/50/5.5	1	1
17		950470	..2	WD-RING AS 40x55x7 FPM OIL SEAL AS 40x55x7 FPM	1	1
18		837285	..2	PROPELLERWELLE PROPELLER SHAFT Version 2	1	1
18		837284	..2	PROPELLERWELLE PROPELLER SHAFT Version 3	1	1
19		811958	..2	GETRIEBEDECKEL KPL. GEAR COVER ASSY.	1	1
20		827961	..2	SCHEIBE 6.4 WASHER 6.4	8	8
21		241821	..2	ZYL. SCHRAUBE M6x45 ALLEN SCREW M6x45 Drehmoment/torque. 10 Nm/90 in.lb.	8	8
22		944131	..2	SCHEIBE 8 ISO 7092-300 HV WASHER 8 ISO 7092-300 HV	2	2

- Items not illustrated

d05369.fm



# BRP-Powertrain

## ERSATZTEILKATALOG / ILLUSTRATED PARTS CATALOG

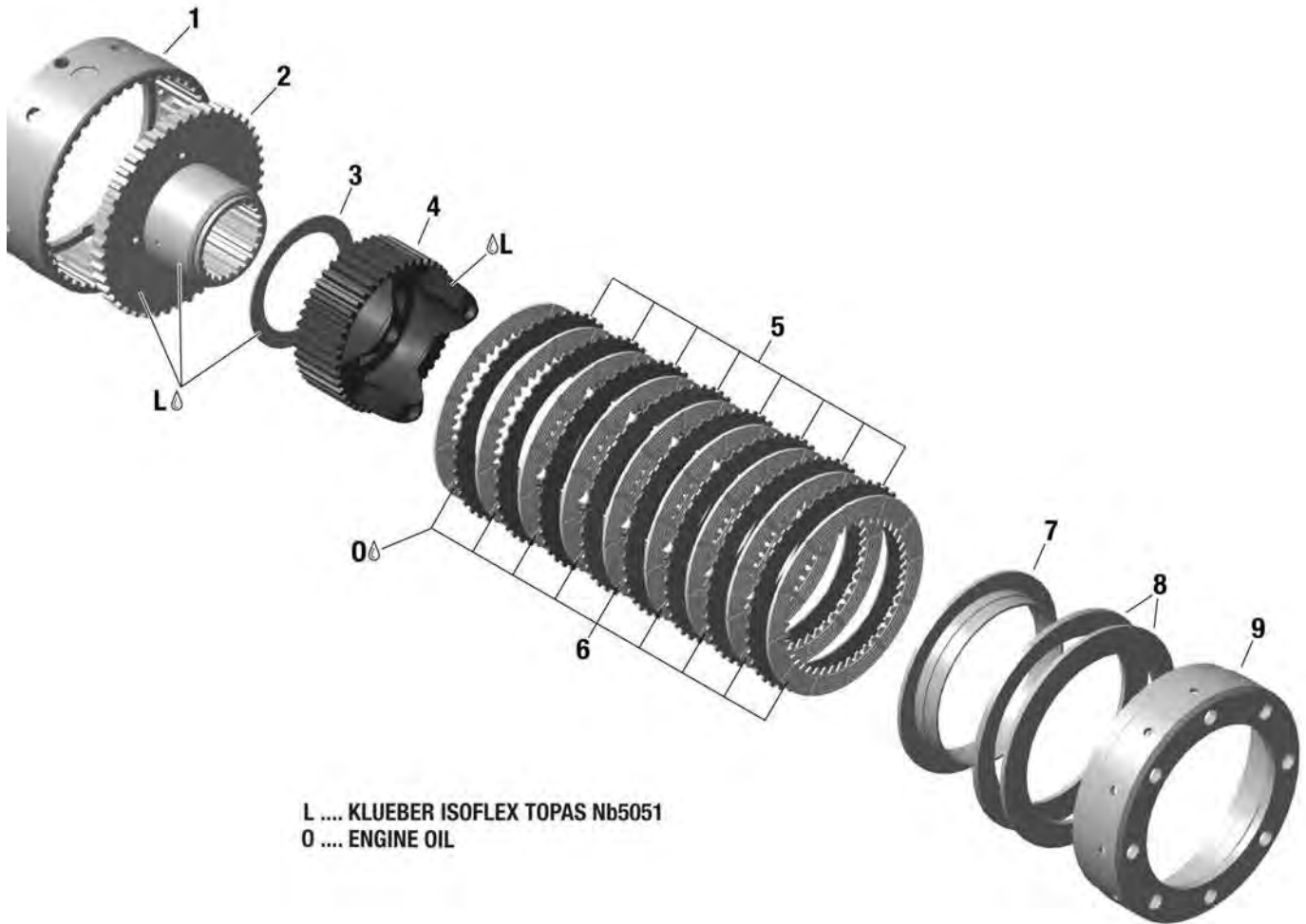
BILD & POS. NR. FIG. & ITEM NO.	STATUS	TEILE NR. PART NO.	EINZUG INDENT	Beschreibung/Description	Teile pro Motortype /Parts per Engine	
					912 iSc	912 iS
23		841561	..2	ZYL. SCHRAUBE M8x45 ALLEN SCREW M8x45 Drehmoment/torque 25 Nm/18 ft.lb.	2	2
24		926151	..2	VERSCHLUSSDECKEL COVER	1	1
25		945752	..2	FEDERRRING A8 FST LOCK WASHER A8	2	2
26		240071	..2	ZYL. SCHRAUBE M8x20 ALLEN SCREW M8x20 Drehmoment/torque. 17 Nm/150 in.lb.	2	2
27		232241	..2	ZR-LAGER NJ 205 E TVP2 C3 ROLLER BEARING 205 E C3 25-52-15	1	1
28		945820	..2	SICHERUNGSRING 52x2 RETAINING RING 52x2	1	1
29		950200	.1	WD-RING AS 30x52x7 FPM OIL SEAL AS 30x52x7 FPM	1	1
30		810301	.1	OELZULAUFFLANSCH OIL INLET FLANGE	1	1
31		430175	.1	O-RING 46x3-N FPM 75 O-RING 46x3	1	1

- Items not illustrated

d05369.fm

# BRP-Powertrain

## ERSATZTEILKATALOG / ILLUSTRATED PARTS CATALOG



L .... KLUEBER ISOFLEX TOPAS Nb5051  
O .... ENGINE OIL

Bild/fig. 72-10-00-2

08714

d05369.fm

# BRP-Powertrain

ERSATZTEILKATALOG / ILLUSTRATED PARTS CATALOG

## Kapitel/Chapter) 72-10-00

### UEBERLASTKUPPLUNG OVER LOAD CLUTCH

BILD & POS. NR. FIG. & ITEM NO.	STATUS	TEILE NR. PART NO.	EINZUG INDENT	Beschreibung/Description	Teile pro Motortype /Parts per Engine	
					912 iSc	912 iS
2 1-9		996915	.1	KUPPLUNG KPL. OVERLOAD CLUTCH ASSY.	1	1
1		958912	..2	KUPPLUNGSKORB CLUTCH DRUM	1	1
2		958905	..2	MITNEHMER CLUTCH HUB	1	1
3		944080	..2	ANLAUFSCHIEBE 45.2/60/1 THRUST WASHER 45.2/60/1	1	1
4		958926	..2	KLAUENNABE DOG HUB	1	1
5		958931	..2	AUSSENLAMELLE 1.0 MM STEEL FRICTION PLATE 1.0 MM	9	9
6		958944	..2	SINTERLAMELLE 1.8 MM SINTER FRICTION PLATE 1.8 MM	8	8
7		958951	..2	STUETZRING SUPPORT RING	1	1
8		838161	..2	TELLERFEDER 100X76X2.7 DISK SPRING 100X76X2.7	2	2
9		842643	..2	UEBERWURFMUTTER M102X1.5 COLLAR NUT M102X1.5	1	1

- Items not illustrated

d05369.fm

# BRP-Powertrain

ERSATZTEILKATALOG / ILLUSTRATED PARTS CATALOG

NOTIZEN/NOTES

d05369.fm

# BRP-Powertrain

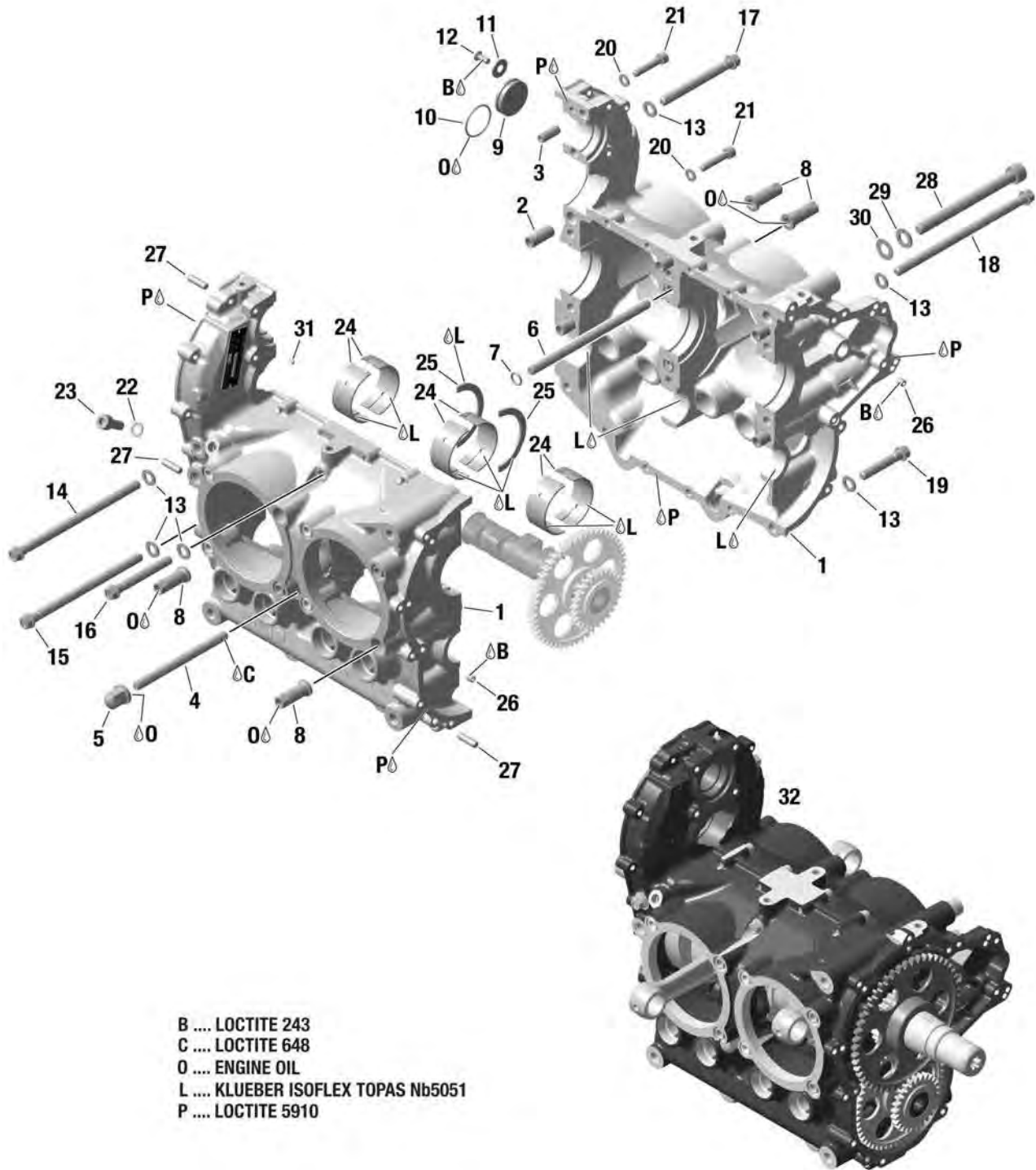
ERSATZTEILKATALOG / ILLUSTRATED PARTS CATALOG

NOTIZEN/NOTES

d05370.fm

# BRP-Powertrain

## ERSATZTEILKATALOG / ILLUSTRATED PARTS CATALOG



- B .... LOCTITE 243
- C .... LOCTITE 648
- O .... ENGINE OIL
- L .... KLUEBER ISOFLEX TOPAS Nb5051
- P .... LOCTITE 5910

Bild/fig. 72-20-00-1

08715

d05370.fm

# BRP-Powertrain

ERSATZTEILKATALOG / ILLUSTRATED PARTS CATALOG

## Kapitel/Chapter) 72-20-00

### KURBELGEHAEUSE CRANKCASE

BILD & POS. NR. FIG. & ITEM NO.	STATUS	TEILE NR. PART NO.	EINZUG INDENT	Beschreibung/Description	Teile pro Motortype /Parts per Engine	
					912 iSc	912 iS
1 1		892659	.1	GEHAEUSE KPL. CRANKCASE ASSY.	1	1
2		929951	.1	PASSHUELSE 10.8x25 DOWEL 10.8x25	5	5
3		929845	.1	STIFT D8x20 PIN D8x20	1	1
4		840191	.1	GEWINDEBOLZEN M8x105 STUD M8x105 Drehmoment/torque. 8 Nm/70 ft.lb.	1	1
5		842476	.1	BUNDHUTMUTTER M8 COLLAR CAP NUT M8 Drehmoment/torque. 30 Nm/22 ft.lb.	1	1
6		840131	.1	GEWINDEBOLZEN M8x138 STUD M8x138	2	2
7		850902	.1	O-RING 9+0.2x2-N FPM 75 O-RING 9+0.2x2-N FPM 75	2	2
8		929116	.1	GEWINDEHUELSE M8 THREAD SLEEVE M8 Drehmoment/torque. 15 Nm +270°/135 in.lb. +270°	8	8
9		944222	.1	VERSCHLUSSSCHEIBE BLINDING SHIM	1	1
10		430061	.1	O-RING 26.7x1.8-N NBR 70 O-RING 26.7x1.8	1	1
11		227280	.1	HALTESCHEIBE THRUST WASHER	1	1
12		940315	.1	SENKSCHRAUBE M5x12 COUNTERSUNK SCREW M5x12 Drehmoment/torque. 6 Nm/55 in.lb.	1	1
13		944131	.1	SCHEIBE 8 ISO 7092-300 HV WASHER 8 ISO 7092-300 HV	8	8

- Items not illustrated

d05370.fm

# BRP-Powertrain

## ERSATZTEILKATALOG / ILLUSTRATED PARTS CATALOG

BILD & POS. NR. FIG. & ITEM NO.	STATUS	TEILE NR. PART NO.	EINZUG INDENT	Beschreibung/Description	Teile pro Motortype /Parts per Engine	
					912 iSc	912 iS
14		840091	.1	SK-BUNDSCHRAUBE M8x140-SW10 HEX. COLLAR SCREW M8x140-SW10 Drehmoment/torque. 15 Nm +270°/135 in.lb. +270°	1	1
15		440686	.1	SK-BUNDSCHRAUBE M8x130-SW10 HEX. COLLAR SCREW M8x130-SW10 Drehmoment/torque. 15 Nm +270°/135 in.lb. +270°	1	1
16		440406	.1	SK-BUNDSCHRAUBE M8x65-SW10 HEX. COLLAR SCREW M8x65-SW10 Drehmoment/torque. 30 Nm/22 ft.lb.	1	1
17		840061	.1	SK-BUNDSCHRAUBE M8x80-SW10 HEX. COLLAR SCREW M8x80-SW10 Drehmoment/torque. 30 Nm/22 ft.lb.	1	1
18		840101	.1	SK-BUNDSCHRAUBE M8x150-SW10 HEX. COLLAR SCREW M8x150-SW10 Drehmoment/torque. 15 Nm +270°/135 in.lb. +270°	2	2
19		940071	.1	SK-BUNDSCHRAUBE M8x45-SW10 HEX. COLLAR SCREW M8x45-SW10 Drehmoment/torque. 30 Nm/22 ft.lb.	2	2
20		827961	.1	SCHEIBE 6.4 WASHER 6.4	9	9
21		840887	.1	ZYL. SCHRAUBE M6x30 ALLEN SCREW M6x30 Drehmoment/torque. 12 Nm/105 in.lb.	9	9
22		950141	.1	DICHTRING A 8x13 SEALING RING A 8x13	1	1
23		240071	.1	ZYL. SCHRAUBE M8x20 ALLEN SCREW M8x20 Drehmoment/torque. 15 Nm/135 in.lb.	1	1
24		933870	.1	LAGERHALBSCHALE PLAIN BEARING	6	6
24		933871	.1	LAGERHALBSCHALE PLAIN BEARING	6	6
25		933335	.1	HALBRING RING HALF	2	2

- Items not illustrated

d05370.fm



# BRP-Powertrain

## ERSATZTEILKATALOG / ILLUSTRATED PARTS CATALOG

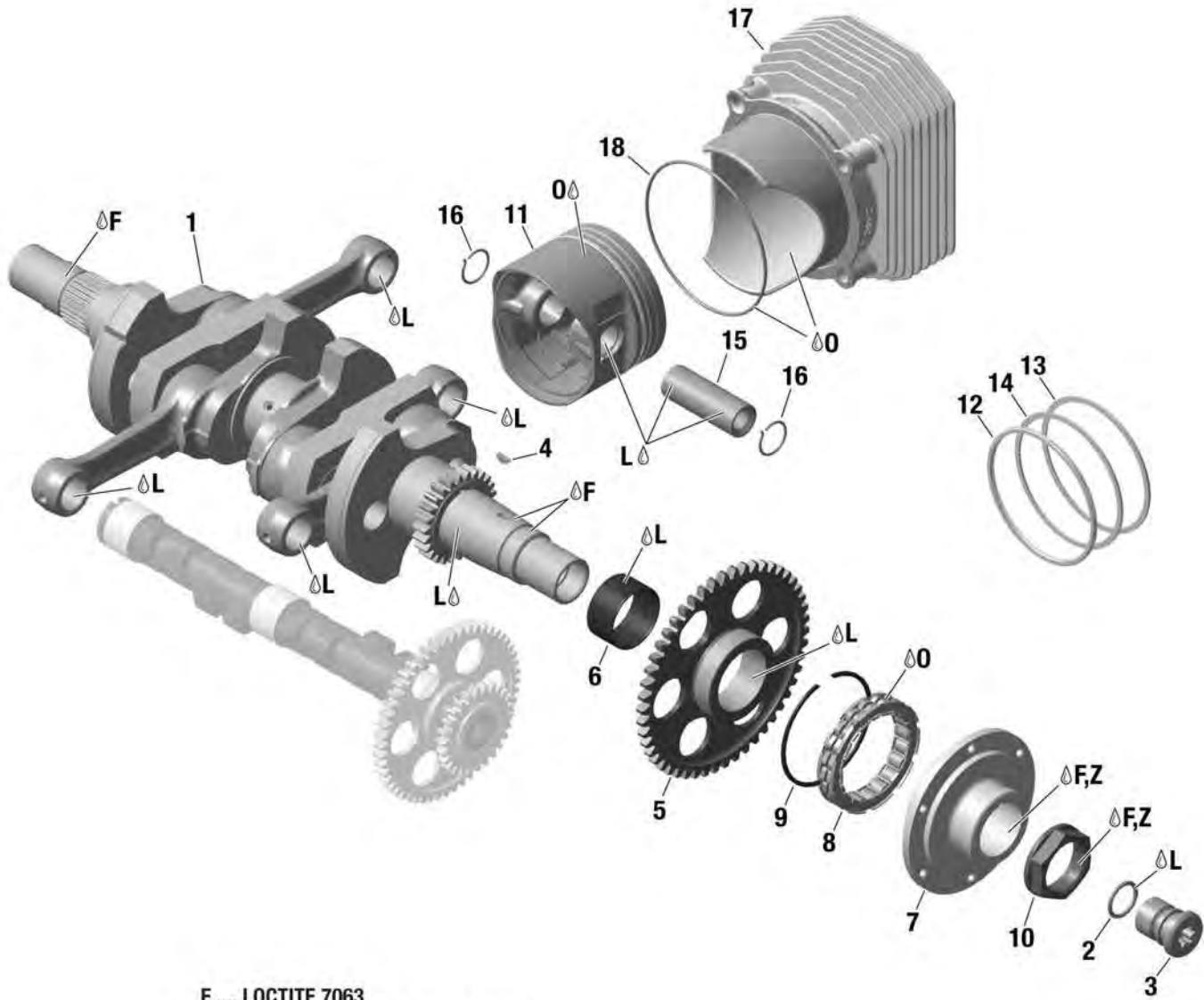
BILD & POS. NR. FIG. & ITEM NO.	STATUS	TEILE NR. PART NO.	EINZUG INDENT	Beschreibung/Description	Teile pro Motortype /Parts per Engine	
					912 iSc	912 iS
26		241613	.1	VERSCHLUSSSCHRAUBE M6 A2-70 PLUG SCREW M6 A2-70 Drehmoment/torque. 6 Nm/55 in.lb.	2	2
27		429230	.1	ZYLINDERSTIFT 6 KLEIN M6x20 DOWEL 6x20	3	3
28		941487	.1	ZYL. SCHRAUBE M10x110 ALLEN SCREW M10x110	1	1
29		945753	.1	FEDERRING A10 FST LOCK WASHER A10	1	1
30		927410	.1	SCHEIBE 10.5 WASHER 10.5	1	1
31		249071	.1	HR-KERBNAGEL 2x5 GROOVED PIN 2x5	1	1
32		xxxxxx	.1	MOTORBLOCK ENGINE BLOCK	1	1

- Items not illustrated

d05370.fm

# BRP-Powertrain

## ERSATZTEILKATALOG / ILLUSTRATED PARTS CATALOG



F .... LOCTITE 7063  
L .... KLUEBER ISOFLEX TOPAS Nb5051  
O .... ENGINE OIL  
Z .... LOCTITE 603

08716

Bild/fig. 72-20-00-2

d05370.fm

# BRP-Powertrain

ERSATZTEILKATALOG / ILLUSTRATED PARTS CATALOG

## Kapitel/Chapter) 72-20-00

### KURBELWELLE, KOLBEN, ZYLINDER, FREILAUF CRANKSHAFT, PISTON, CYLINDER, SPRAG CLUTCH

BILD & POS. NR. FIG. & ITEM NO.	STATUS	TEILE NR. PART NO.	EINZUG INDENT	Beschreibung/Description	Teile pro Motortype /Parts per Engine	
					912 iSc	912 iS
2	1-3	888169	.1	KURBELWELLENSATZ CRANKSHAFT SET	1	1
	2	250055	..2	O-RING 18x2.5-N FPM 75 O-RING 18x2.5-N FPM 75	1	1
	3	940520	..2	VERSCHLUSSSCHRAUBE M22x1.5 PLUG SCREW M22x1.5 Drehmoment/torque. 35 Nm/26 ft.lb.	1	1
	4	246055	.1	SCHEIBENFEDER 3x3.7 WOODRUFF KEY 3x3.7	1	1
	5	834122	.1	FREILAUFRAD 50 Z FREE WHEEL GEAR 50 T	1	1
	6	933311	.1	LAGERBUECHSE BEARING BUSHING	1	1
	7	852407	.1	FREILAUFGEHAEUSE SPRAG CLUTCH HOUSING	1	1
	8	958856	.1	FREILAUF 51.710x68.377x13 SPRAG CLUTCH 51.710x68.377x13	1	1
	9	845425	.1	SPRENGRING 70 CIRCLIP 70	1	1
	10	942250	.1	SK-BUNDMUTTER M32x1.5-LH HEX. NUT M32x1.5-LH Drehmoment/torque 240 Nm/177 ft.lb.	1	1
	11-14	888381	.1	KOLPEN KPL. 84/84.01MM PISTON ASSY. 84/84.01 MM	4	4
	12	815230	..2	DFSOE-RING 84/76.5x3 OIL SCRAPER RING	4	4
	13	815251	..2	R-RING 84/77x1.5 RECTANGULAR RING 84/77x1.5	4	4
	14	815280	..2	M-RING 84/77x1.25 TAPERED COMPRESSION RING 84	4	4

- Items not illustrated

d05370.fm

# BRP-Powertrain

## ERSATZTEILKATALOG / ILLUSTRATED PARTS CATALOG

BILD & POS. NR. FIG. & ITEM NO.	STATUS	TEILE NR. PART NO.	EINZUG INDENT	Beschreibung/Description	Teile pro Motortype /Parts per Engine	
					912 iSc	912 iS
15		916356	.1	KOLBENBOLZEN 20x12x55.3 PISTON PIN 20x12x55.3	4	4
16		845106	.1	EINHAKENRING 20 MONOHOOK CIRCLIP 20	8	8
17		913226	.1	ZYLINDER CYLINDER	4	4
18		250510	.1	O-RING 87x2-N FPM 75 O-RING 87x2	4	4

- Items not illustrated

d05370.fm

# BRP-Powertrain

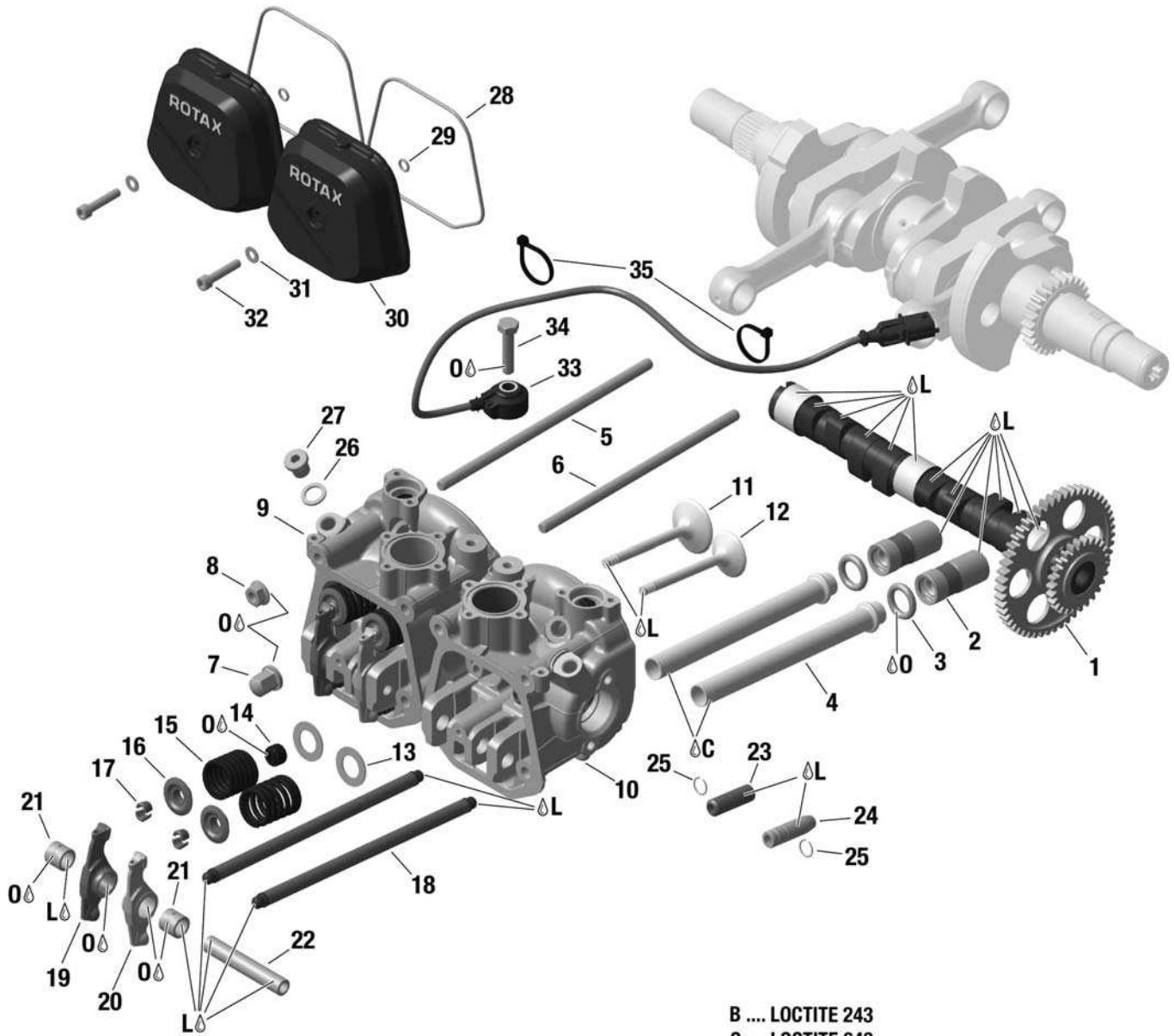
ERSATZTEILKATALOG / ILLUSTRATED PARTS CATALOG

NOTIZEN/NOTES

d05370.fm

# BRP-Powertrain

## ERSATZTEILKATALOG / ILLUSTRATED PARTS CATALOG



B .... LOCTITE 243  
 C .... LOCTITE 648  
 L .... KLUEBER ISOFLEX TOPAS Nb5051  
 O .... ENGINE OIL

Bild/fig. 72-20-00-3

08717

d05370.fm

# BRP-Powertrain

ERSATZTEILKATALOG / ILLUSTRATED PARTS CATALOG

## Kapitel/Chapter) 72-20-00

### NOCKENWELLE, VENTILTRIEB, ZYLINDERKOPF, VENTILDECKEL CAMSHAFT, VALVE TRAIN, CYLINDERHEAD, VALVE COVER

BILD & POS. NR. FIG. & ITEM NO.	STATUS	TEILE NR. PART NO.	EINZUG INDENT	Beschreibung/Description	Teile pro Motortype /Parts per Engine	
					912 iSc	912 iS
3 1		837418	.1	NOCKENWELLE 230 GRAD KPL. O. DREHZ. CAM SHAFT 230 DEGR. ASSY. W/O. RPM	1	1
2		881832	.1	HYDROSTOESSEL HYDRAULIC VALVE TAPPET	8	8
3		850930	.1	O-RING 16x5-N FPM 75 O-RING 16x5	8	8
4		924440	.1	RUECKLAUFROHR OIL RETURN TUBE	8	8
5		840171	.1	GEWINDEBOLZEN M8x200 STUD M8x200	8	8
6		840141	.1	GEWINDEBOLZEN M8x186 STUD M8x186	8	8
7		842476	.1	BUNDHUTMUTTER M8 COLLAR CAP NUT M8 Drehmoment/torque. 10 Nm +180°/90 in.lb. +180°	8	8
8		842610	.1	SK-MUTTER M8 HEX. NUT M8 Drehmoment/torque. 10 Nm +180°/90 in.lb. +180°	8	8
9		623775	.1	ZYLINDERKOPF 2/3 KPL. CYLINDERHEAD 2/3 ASSY.	2	2
10		623785	.1	ZYLINDERKOPF 1/4 KPL. CYLINDERHEAD 1/4 ASSY	2	2
11		854108	.1	EINLASSVENTIL 38 MM INTAKE VALVE 38 MM	4	4
12		854118	.1	AUSLASSVENTIL 32 MM EXHAUST VALVE 32 MM	4	4
13		926210	.1	SCHEIBE 16/27.9/1 SHIM 16/27.9/1	8	8
14		230810	.1	VENTILSCHAFTDICHTUNG VALVE STEM SEAL	4	4

- Items not illustrated

d05370.fm

# BRP-Powertrain

## ERSATZTEILKATALOG / ILLUSTRATED PARTS CATALOG

BILD & POS. NR. FIG. & ITEM NO.	STATUS	TEILE NR. PART NO.	EINZUG INDENT	Beschreibung/Description	Teile pro Motortype /Parts per Engine	
					912 iSc	912 iS
15		838155	.1	VENTILFEDER VALVE SPRING	8	8
16		854186	.1	VENTILFEDERTELLER VALVE SPRING RETAINER	8	8
17		253090	.1	VENTILKEGELSTUECK VALVE COTTER	16	16
18		854861	.1	STOSSSTANGE KPL. VALVE PUSH-ROD ASSY.	8	8
19		854383	.1	KIPPEBEL LINKS ROCKER ARM LEFT	4	4
20		854393	.1	KIPPEBEL RECHTS ROCKER ARM RIGHT	4	4
21		933396	.1	KIPPEBELBUECHSE BUSHING	8	8
22		854193	.1	KIPPEBELBOLZEN ROCKER ARM SHAFT	4	4
23		854225	.1	VENTILFUEHRUNG VALVE GUIDE	4	4
24		253114	.1	VENTILFUEHRUNG E INLET VALVE GUIDE	4	4
25		245440	.1	SPRENGRING A12 RETAINING RING A12	8	8
26		250015	.1	DICHTRING A12x18 SEALING RING A12x18	3	3
27		841923	.1	VERSCHLUSSSCHRAUBE M12x1.5 PLUG SCREW M12x1.5 Drehmoment/torque. 15 Nm/135 in.lb.	3	3
28		250285	.1	O-RING 105x2.5-N FPM75 O-RING 105x2.5	4	4
29		430205	.1	O-RING 6.4x1.8-N FPM75 O-RING 6.4x1.8	4	4
30		612260	.1	VENTILDECKEL VALVE COVER	4	4

- Items not illustrated

d05370.fm



# BRP-Powertrain

## ERSATZTEILKATALOG / ILLUSTRATED PARTS CATALOG

BILD & POS. NR. FIG. & ITEM NO.	STATUS	TEILE NR. PART NO.	EINZUG INDENT	Beschreibung/Description	Teile pro Motortype /Parts per Engine	
					912 iSc	912 iS
31		927941	.1	SCHEIBE 6.0/12/1 WASHER 6.0/12/1	4	4
32		840887	.1	ZYL. SCHRAUBE M6x30 ALLEN SCREW M6x30 Drehmoment/torque. 12 Nm/105 in.lb.	4	4
33		866270	.1	KLOPFSENSOR KNOCK SENSOR	1	1
34		940481	.1	SK-SCHRAUBE M8x30 HEX. SCREW M8x30 Drehmoment/torque. 20 Nm/177 in.lb.	1	1
35		866714	.1	KABELBINDER 142x3.2 mm TIE WRAP 142x3.2 mm	2	2

- Items not illustrated

d05370.fm

# BRP-Powertrain

ERSATZTEILKATALOG / ILLUSTRATED PARTS CATALOG

NOTIZEN/NOTES

d05370.fm

# BRP-Powertrain

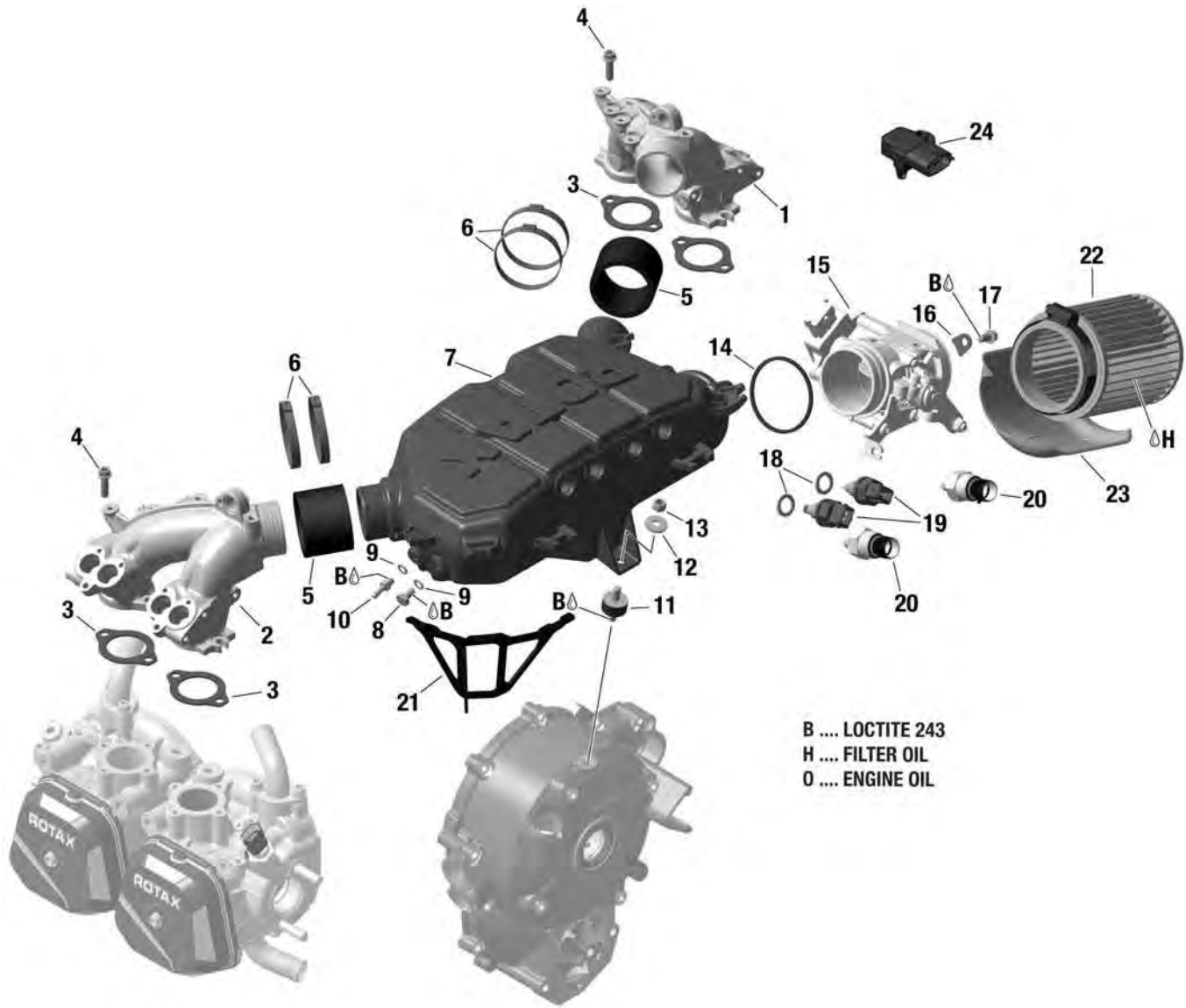
ERSATZTEILKATALOG / ILLUSTRATED PARTS CATALOG

NOTIZEN/NOTES

d05371.fm

# BRP-Powertrain

## ERSATZTEILKATALOG / ILLUSTRATED PARTS CATALOG



Bild/fig. 73-10-00-1

08719

d05371.fm

# BRP-Powertrain

ERSATZTEILKATALOG / ILLUSTRATED PARTS CATALOG

## Kapitel/Chapter) 73-10-00

### ANSAUGKRUEMMER, ANSAUGLUFTVERTEILER, DROSSELKLAPPENSTUTZEN INTAKE MANIFOLD, AIRBOX, THROTTLE BODY SOCKET

BILD & POS. NR. FIG. & ITEM NO.	STATUS	TEILE NR. PART NO.	EINZUG INDENT	Beschreibung/Description	Teile pro Motortype /Parts per Engine	
					912 iSc	912 iS
1 1		667400	.1	ANSAUGKRUEMMER 1/3 INTAKE MANIFOLD 1/3	1	1
2		667405	.1	ANSAUGKRUEMMER 2/4 INTAKE MANIFOLD 2/4	1	1
3		850090	.1	ISOLIERFLANSCH ISOLATING FLANGE	4	4
4		440207	.1	SK/TORX-BUNDSCHRAUBE M6x20-SW8/T30 HEX./TORX-FLANGE SCREW M6x20-SW8/T30	8	8
5		460420	.1	VERBINDUNGSSTUTZEN CONNECTING SOCKET	2	2
6		853028	.1	1-OHR-KLEMME 48.3-51.5 MM 1-EAR-CLAMP 48.3-51.5 MM	4	4
7		667410	.1	ANSAUGLUFTVERTEILER AIRBOX	1	1
8		241773	.1	SK-SCHRAUBE M6x10 HEX. SCREW M6x10 Drehmoment/torque. 5 Nm/44.25 in.lb.	1	1
9		230415	.1	DICHTRING A 6x10 SEALING RING A 6x10	2	2
10		840670	.1	SCHLAUCHNIPPEL M6 HOSE NIPPLE M6 Drehmoment/torque. 5 Nm/44.25 in.lb.	1	1
11		860700	.1	RUNDPUFFER 20x10xM6 RUBBER 20x10xM6 Drehmoment/torque. 5 Nm/44.25 in.lb.	1	1
12		827968	.1	SCHEIBE 6.4 WASHER 6.4	1	1
13		842042	.1	SICHERUNGSMUTTER M6 LOCK NUT M6 Drehmoment/torque. 10 Nm/90 in.lb.	1	1

- Items not illustrated

d05371.fm

# BRP-Powertrain

## ERSATZTEILKATALOG / ILLUSTRATED PARTS CATALOG

BILD & POS. NR. FIG. & ITEM NO.	STATUS	TEILE NR. PART NO.	EINZUG INDENT	Beschreibung/Description	Teile pro Motortype /Parts per Engine	
					912 iSc	912 iS
14		850020	.1	GUMMIDICHTUNG RUBBER RING	1	1
15		685051	.1	DROSSELKLAPPENSTUTZEN KPL. THROTTLE BODY SOCKET ASSY.	1	1
16		953020	.1	FIXIERLASCHE SEPARATING PLATE	3	3
17		440147	.1	SK/TORX-BUNDSCHRAUBE M6x12-SW8/T30 HEX./TORX-FLANGE SCREW M6x12-SW8T30 Drehmoment/torque. 8 Nm/71 in.lb.	3	3
18		250015	.1	DICHTRING A12x18 SEALING RING A12x18	2	2
19		222423	.1	TEMPERATURGEBER TEMPERATURE SENSOR Drehmoment/torque. 15 Nm/135 in.lb.	2	2
20		664362	.1	DRUCKSENSOR 2.0 PRESSURE SENSOR 2.0 Drehmoment/torque. 10 Nm/90 in.lb.	2	2
21		951560	.1	STECKERHALTER CONNECTOR BRACKET	1	1
22		825750	.1	LUFTFILTER AIRFILTER	1	1
23		975100	.1	ABSCHIRMBLECH HEATSHIELD	1	1
24		874654	.1	DRUCK-/TEMPERATURSENSOR PRESSURE-/TEMP. SENSOR	1	1

- Items not illustrated

# BRP-Powertrain

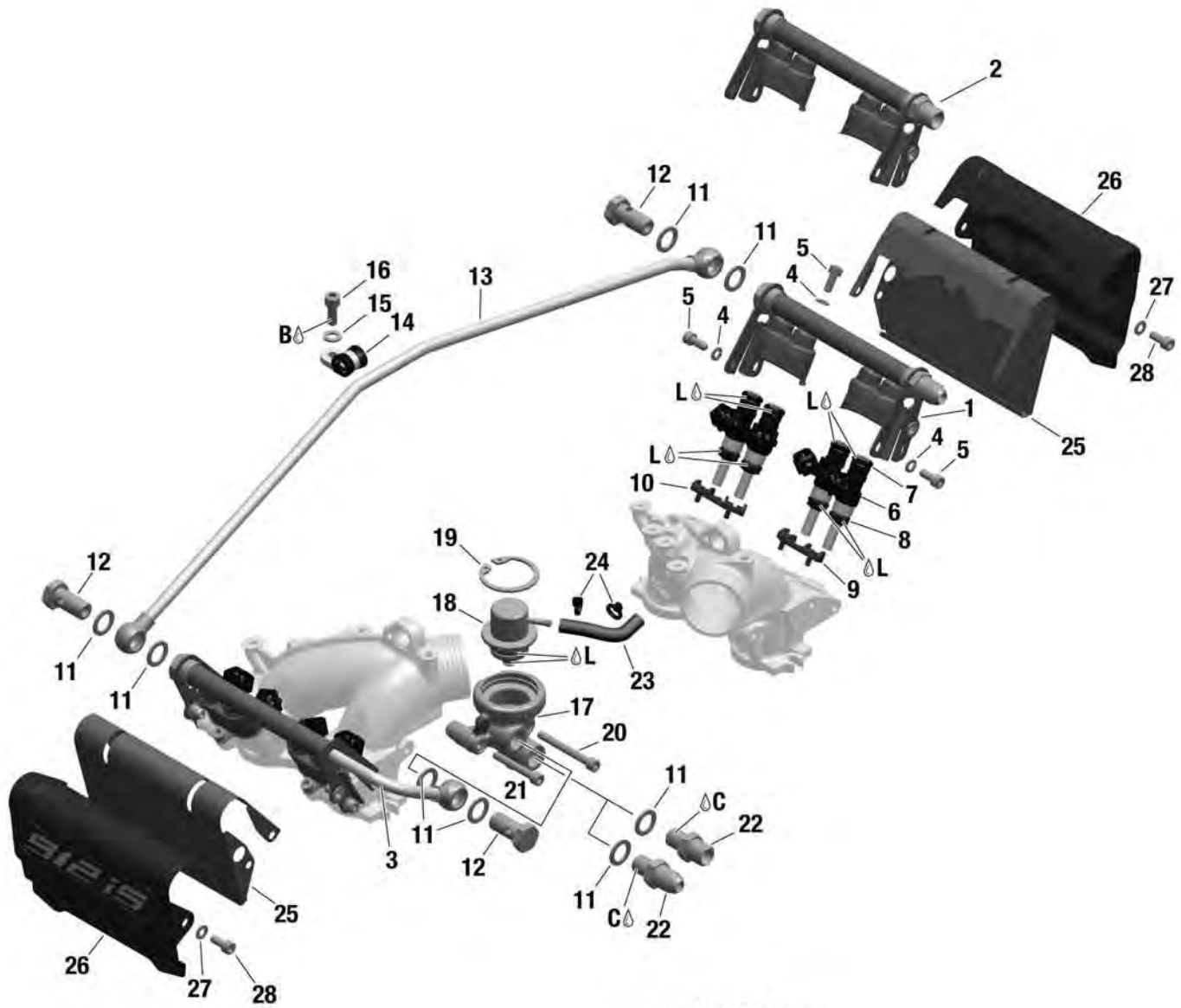
ERSATZTEILKATALOG / ILLUSTRATED PARTS CATALOG

NOTIZEN/NOTES

d05371.fm

# BRP-Powertrain

## ERSATZTEILKATALOG / ILLUSTRATED PARTS CATALOG



B .... LOCTITE 243  
C .... LOCTITE 648  
L .... KLUEBER ISOFLEX TOPAS Nb5051

Bild/fig. 73-10-00-2-2

08718

d05371.fm



# BRP-Powertrain

ERSATZTEILKATALOG / ILLUSTRATED PARTS CATALOG

## Kapitel/Chapter) 73-10-00

### EINSPRITZDUESEN, EINSPRITZLEISTE, KRAFTSTOFFDRUCKREGLER, EINSPRITZLEISTENDECKEL

### FUEL INJECTOR, FUEL RAIL, PRESSURE REGULATOR, FUEL RAIL COVER

BILD & POS. NR. FIG. & ITEM NO.	STATUS	TEILE NR. PART NO.	EINZUG INDENT	Beschreibung/Description	Teile pro Motortype /Parts per Engine	
					912 iSc	912 iS
2 1		874790	.1	EINSPRITZLEISTE RECHTS FUELRAIL RIGHT UNF	1	1
2		874794	.1	EINSPRITZLEISTE RECHTS FUELRAIL RIGHT METRISCH/METRIC	1	1
3		874792	.1	EINSPRITZLEISTE LINKS FUELRAIL LEFT	1	1
4		945750	.1	FEDERRING A5 FST LOCK WASHER A5	11	11
5		640541	.1	ZYL. SCHRAUBE M5x12 ALLEN SCREW M5x12 Drehmoment/torque. 5 Nm/44.25 in.lb.	11	11
6-8		874780	.1	EINSPRITZVENTIL FUEL INJECTOR	8	8
7		631220	..2	O-RING 7.52x3.51 FLUOROCARBON O-RING 7.52x3.51	8	8
8		431890	..2	O-RING 8.54x3.1 VITON B70 O-RING 8.54x3.1 VITON B70	8	8
9		860042	.1	DAEMPFER LINKS DAMPER LEFT	2	2
10		860040	.1	DAEMPFER RECHTS DAMPER RIGHT	2	2
11		250640	.1	DICHTRING A 12x18 SEALING RING A12x18-CU	7	7
12		641540	.1	HOHLSCHRAUBE M12x1.5x24 BANJO BOLT Drehmoment/torque. 25 Nm/19 ft.lb.	3	3

- Items not illustrated

d05371.fm

# BRP-Powertrain

## ERSATZTEILKATALOG / ILLUSTRATED PARTS CATALOG

BILD & POS. NR. FIG. & ITEM NO.	STATUS	TEILE NR. PART NO.	EINZUG INDENT	Beschreibung/Description	Teile pro Motortype /Parts per Engine	
					912 iSc	912 iS
13		874801	.1	BENZINLEITUNG KPL. FUEL HOSE ASSY.	1	1
14		853412	.1	ROHRSCHELLE 8/M6 CABLE CLAMP	1	1
15		827961	.1	SCHEIBE 6.4 WASHER 6.4	1	1
16		241239	.1	ZYL. SCHRAUBE M6x16 ALLEN SCREW M6x16 Drehmoment/torque. 10 Nm/90 in.lb.	1	1
17		874770	.1	DRUCKREGLERGEHAEUSE PRESSURE REGULATOR HOUSING	1	1
18		889262	.1	BENZINDRUCKREGLER KPL. FUEL PRESSURE REGULATOR ASSY.	1	1
19		845650	.1	SICHERUNGSRING 36x1.5 RETAINING RING 36x1.5	1	1
20		941791	.1	ZYL. SCHRAUBE M5x45 ALLENSCREW M5x45 Drehmoment/torque. 8 Nm/71 in.lb.	1	1
21		841501	.1	ZYL. SCHRAUBE M5x35 ALLEN SCREW M5x35 Drehmoment/torque. 8 Nm/71 in.lb.	1	1
22		840700	.1	SCHRAUBSTUTZEN 9/16 UNF/M12x1.5 ADAPTER 9/16 UNF/M12x1.5 Drehmoment/torque. 25 Nm/222 in.lb. UNF	1	1
22		856821	.1	SCHRAUBSTUTZEN M14x1.5/M12x1.5 ADAPTER M 14x1.5/M12x1.5 Drehmoment/torque. 25 Nm/222 in.lb. METRISCH/METRIC	1	1
23		960631	.1	SCHLAUCH 60 +/-3 MM TUBE 60 +/-3 MM	1	1
24		866718	.1	KABELBINDER 94x2.5 MM TIE WRAP 94x2.5 MM	2	2
25		975090	.1	ABSCHIRMBLECH HEAT SHIELD	2	2

- Items not illustrated

d05371.fm

# BRP-Powertrain

## ERSATZTEILKATALOG / ILLUSTRATED PARTS CATALOG

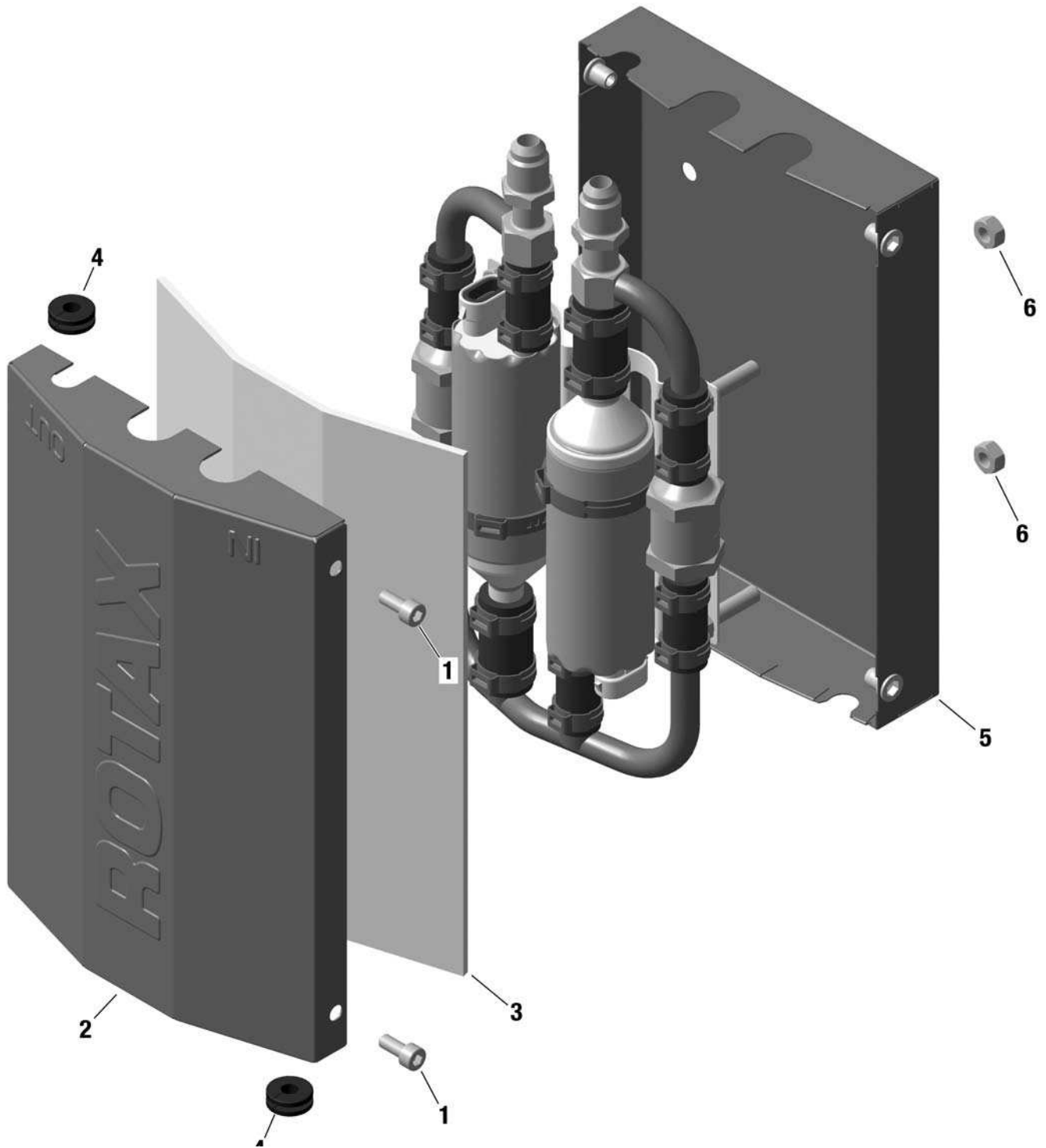
BILD & POS. NR. FIG. & ITEM NO.	STATUS	TEILE NR. PART NO.	EINZUG INDENT	Beschreibung/Description	Teile pro Motortype /Parts per Engine	
					912 iSc	912 iS
26		975060	.1	ABDECKUNG EINSPRITZLEISTE COVERING FUELRAIL	2	2
27		927571	.1	SCHEIBE 5.3 WASHER 5.3	4	4
28		640541	.1	ZYL. SCHRAUBE M5x12 ALLEN SCREW M5x12 Drehmoment/torque. 5 Nm/44.25 in.lb.	4	4

- Items not illustrated

d05371.fm

# BRP-Powertrain

## ERSATZTEILKATALOG / ILLUSTRATED PARTS CATALOG



Bild/fig. 73-10-00-3-3

09619

d05371.fm

# BRP-Powertrain

ERSATZTEILKATALOG / ILLUSTRATED PARTS CATALOG

## Kapitel/Chapter) 73-10-00

### KRAFTSTOFFPUMPE KPL. FUEL PUMP ASSY. COVER

BILD & POS. NR. FIG. & ITEM NO.	STATUS	TEILE NR. PART NO.	EINZUG INDENT	Beschreibung/Description	Teile pro Motortype /Parts per Engine	
					912 iSc	912 iS
3	1-6	889696	.1	KRAFTSTOFFPUMPE KPL. UNF FUEL PUMP ASSY. UNF	1	1
	1-6	889698	.1	KRAFTSTOFFPUMPE KPL. METRISCH FUEL PUMP ASSY. METRIC	1	1
	1	640541	..2	ZYL.SCHRAUBE M5X12 ALLEN SCREW M5X12 Drehmoment/torque. 6 Nm / 55 in.lb.	4	4
	2	911790	..2	DECKEL COVER	1	1
	3	975055	..2	HITZESCHUTZMATTE HEAT PROTECTION MAT	1	1
	4	201160	..2	GUMMITUELLE RUBBER GROMMET	2	2
	5	911700	..2	GEHAEUSE HOUSING	1	1
	6	242213	..2	SK-MUTTER M6 HEX.NUT M6 Drehmoment/torque. 10 Nm / 90 in.lb.	8	8

- Items not illustrated

d05371.fm

# BRP-Powertrain

ERSATZTEILKATALOG / ILLUSTRATED PARTS CATALOG

NOTIZEN/NOTES

d05371.fm

# BRP-Powertrain

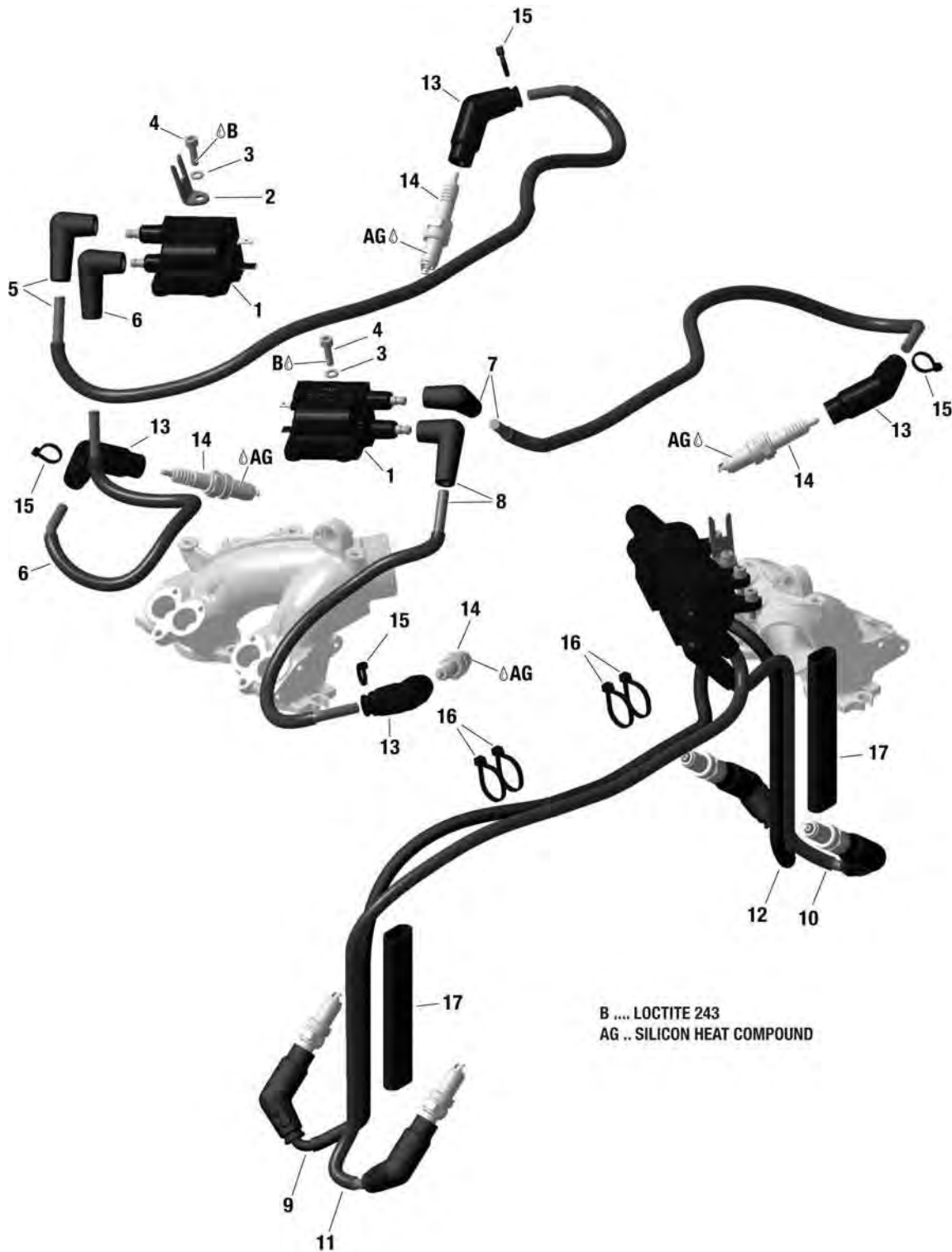
ERSATZTEILKATALOG / ILLUSTRATED PARTS CATALOG

NOTIZEN/NOTES

d05372.fm

# BRP-Powertrain

## ERSATZTEILKATALOG / ILLUSTRATED PARTS CATALOG



Bild/fig. 74-20-00-1

08720

d05372.fm



# BRP-Powertrain

ERSATZTEILKATALOG / ILLUSTRATED PARTS CATALOG

## Kapitel/Chapter) 74-20-00

### ZUENDSPULEN, ZUENDKABEL, WIDERSTANDSSTECKER, ZUENDKERZEN IGNITION COILS, IGNITION CABLE, SPARK PLUG CONNECTOR, SPARK PLUG

BILD & POS. NR. FIG. & ITEM NO.	STATUS	TEILE NR. PART NO.	EINZUG INDENT	Beschreibung/Description	Teile pro Motortype /Parts per Engine	
					912 iSc	912 iS
1 1		665610	.1	DOPPELZUENDSPULE DOUBLE IGNITION COIL	4	4
2		951490	.1	STECKERHALTER CONNECTOR BRACKET	2	2
3		945750	.1	FEDERRING A5 LOCK WASHER A5	8	8
4		441341	.1	ZYL. SCHRAUBE M5x20 ALLEN SCREW M5x20 Drehmoment/torque. 7 Nm/62 in.lb.	8	8
5		665550	.1	ZUENDLEITUNG KPL. IGNITION CABLE ASSY.	1	1
6		665551	.1	ZUENDLEITUNG KPL. IGNITION CABLE ASSY.	1	1
7		665552	.1	ZUENDLEITUNG KPL. IGNITION CABLE ASSY.	1	1
8		665553	.1	ZUENDLEITUNG KPL. IGNITION CABLE ASSY.	1	1
9		665554	.1	ZUENDLEITUNG KPL. IGNITION CABLE ASSY.	1	1
10		665555	.1	ZUENDLEITUNG KPL. IGNITION CABLE ASSY.	1	1
11		665556	.1	ZUENDLEITUNG KPL. IGNITION CABLE ASSY.	1	1
12		665557	.1	ZUENDLEITUNG KPL. IGNITION CABLE ASSY.	1	1
13		265248	.1	WIDERSTANDSSTECKER SPARK PLUG CONNECTOR	8	8
14		297940	.1	ZUENDKERZE 12 NGK DCPR8E SPARK PLUG 12 NGK DCPR8E Drehmoment/torque. 20 Nm/177 in.lb.	8	8

- Items not illustrated

d05372.fm

# BRP-Powertrain

## ERSATZTEILKATALOG / ILLUSTRATED PARTS CATALOG

BILD & POS. NR. FIG. & ITEM NO.	STATUS	TEILE NR. PART NO.	EINZUG INDENT	Beschreibung/Description	Teile pro Motortype /Parts per Engine	
					912 iSc	912 iS
15		866718	.1	KABELBINDER 94x2.5 MM TIE WRAP 94x2.5 MM	8	8
16		866714	.1	KABELBINDER 142x3.2 MM TIE WRAP 142x3.2 MM	4	4
17		860734	.1	GLASSEIDEN-SILICONSCHLAUCH 120 GLASS FIBER-SILICON SHEATING 120	2	2

- Items not illustrated

# BRP-Powertrain

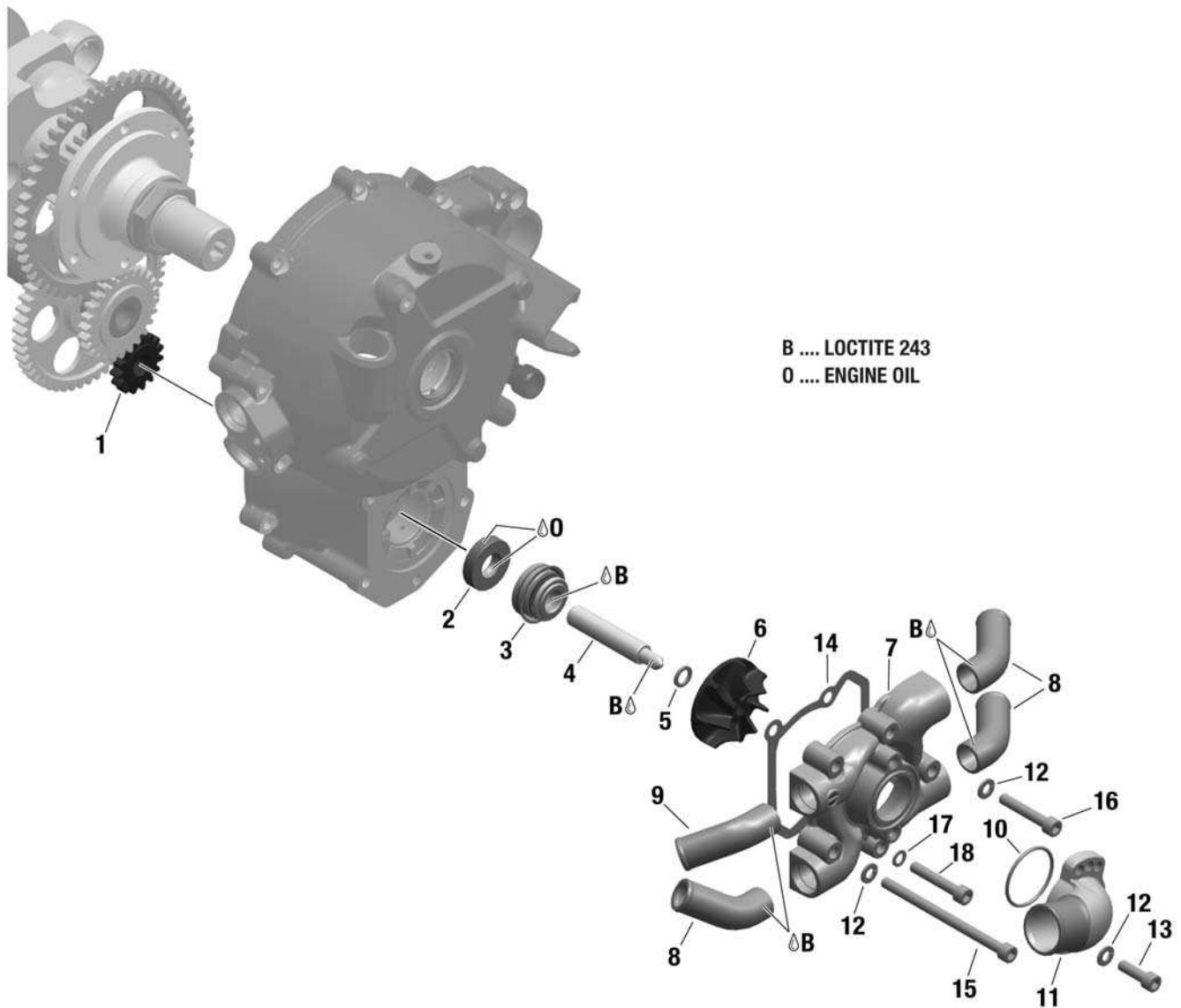
ERSATZTEILKATALOG / ILLUSTRATED PARTS CATALOG

NOTIZEN/NOTES

d05373.fm

# BRP-Powertrain

## ERSATZTEILKATALOG / ILLUSTRATED PARTS CATALOG



Bild/fig. 75-20-00-1

08721

d05373.fm

# BRP-Powertrain

ERSATZTEILKATALOG / ILLUSTRATED PARTS CATALOG

## Kapitel/Chapter) 75-20-00 WASSERPUMPE MIT ANTRIEB WATER PUMP WITH DRIVE

BILD & POS. NR. FIG. & ITEM NO.	STATUS	TEILE NR. PART NO.	EINZUG INDENT	Beschreibung/Description	Teile pro Motortype /Parts per Engine	
					912 iSc	912 iS
1 1		834135	.1	PUMPENRITZEL 15 Z WATER PUMP GEAR 15 T	1	1
2		850977	.1	WD-RING A 12x30x7 FPM OIL SEAL A 12x30x7 FPM	1	1
3		850945	.1	GLEITRINGDICHTUNG ROTARY SEAL	1	1
4		837111	.1	PUMPENWELLE PUMP SHAFT	1	1
5		926274	.1	SCHEIBE 8.2/12.5/1.5 WASHER 8.2/12.5/1.5	1	1
6		922224	.1	LAUFRAD IMPELLER Drehmoment/torque. 15 Nm/135 in.lb.	1	1
7		922202	.1	WASSERPUMPENGEHAEUSE WATER PUMP HOUSING	1	1
8		922232	.1	KUEHLWASSERKRUEMMER 45 GRAD BENT SOCKET 45 DEGREES	3	3
9		922234	.1	KUEHLWASSERKRUEMMER 20 GRAD BENT SOCKET 20 DEGREES	1	1
10		230020	.1	O-RING 32x2-N O-RING 32x2	1	1
11		922218	.1	ZULAUFKRUEMMER WATER INLET ELEBOW	1	1
12		827961	.1	SCHEIBE 6.4 WASHER 6.4	6	6
13		241930	.1	ZYL. SCHRAUBE M6x20 ALLEN SCREW M6x20 Drehmoment/torque. 10 Nm/90 in.lb.	2	2
14		850981	.1	DICHTUNG GASKET	1	1

- Items not illustrated

d05373.fm

# BRP-Powertrain

## ERSATZTEILKATALOG / ILLUSTRATED PARTS CATALOG

BILD & POS. NR. FIG. & ITEM NO.	STATUS	TEILE NR. PART NO.	EINZUG INDENT	Beschreibung/Description	Teile pro Motortype /Parts per Engine	
					912 iSc	912 iS
15		241481	.1	ZYL. SCHRAUBE M6x90 ALLEN SCREW M6x90 Drehmoment/torque. 10 Nm/90 in.lb.	2	2
16		241811	.1	ZYL. SCHRAUBE M6x35 ALLEN SCREW M6x35 Drehmoment/torque. 10 Nm/90 in.lb.	2	2
17		230415	.1	DICHTRING A 6x10 SEALING RING A 6x10	1	1
18		241813	.1	ZYL. SCHRAUBE M6x35 ALLEN SCREW M6x35 STAINLESS Drehmoment/torque. 10 Nm/90 in.lb.	1	1

- Items not illustrated

d05373.fm

# BRP-Powertrain

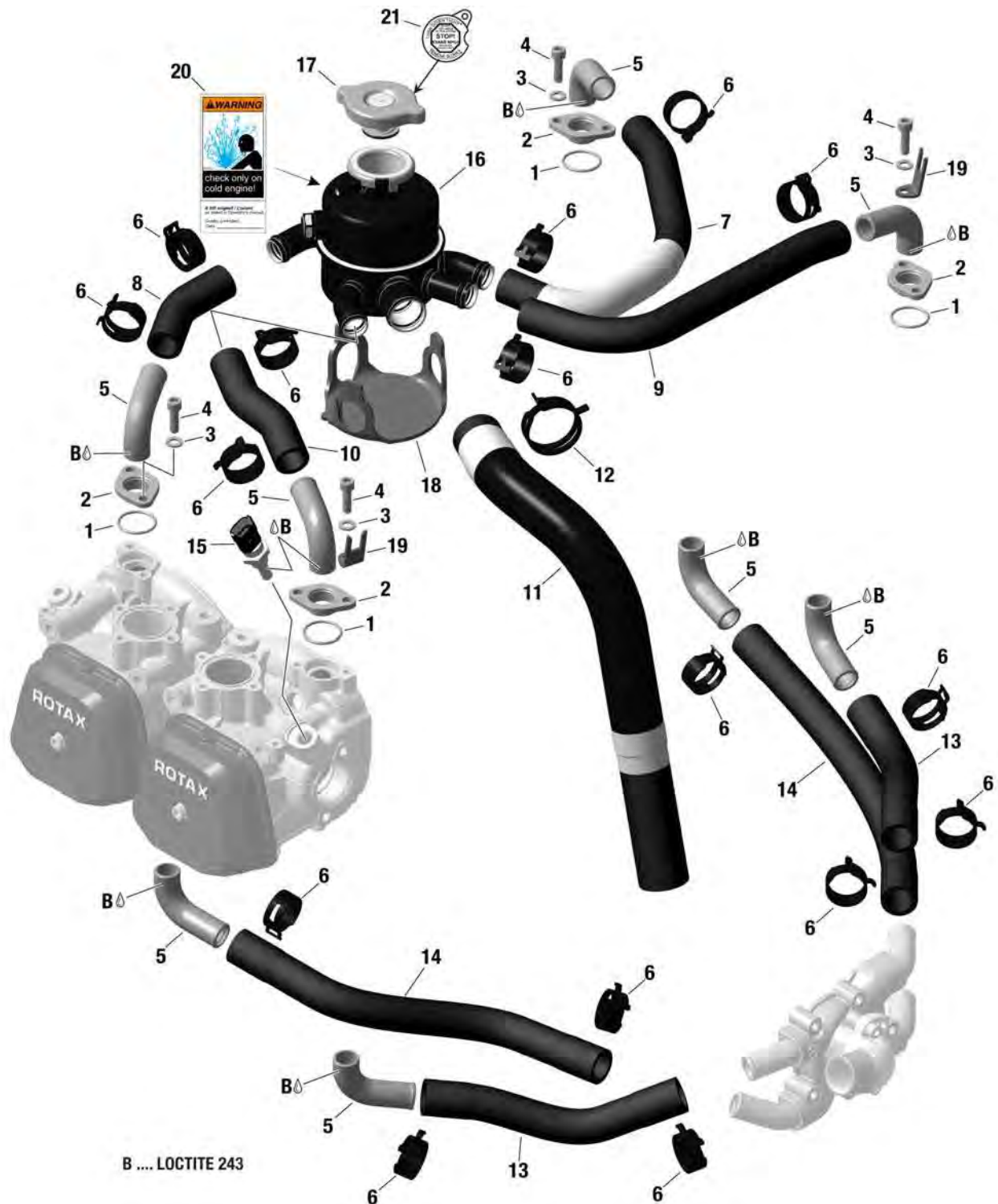
ERSATZTEILKATALOG / ILLUSTRATED PARTS CATALOG

NOTIZEN/NOTES

d05373.fm

# BRP-Powertrain

## ERSATZTEILKATALOG / ILLUSTRATED PARTS CATALOG



B .... LOCTITE 243

Bild/fig. 75-20-00-2

08722

d05373.fm



# BRP-Powertrain

ERSATZTEILKATALOG / ILLUSTRATED PARTS CATALOG

## Kapitel/Chapter) 75-20-00

### AUSGLEICHSGEFAESS MIT SCHLAEUCHEN UND ANSCHLUESSEN EXPANSION TANK WITH HOSES AND CONNECTIONS

BILD & POS. NR. FIG. & ITEM NO.	STATUS	TEILE NR. PART NO.	EINZUG INDENT	Beschreibung/Description	Teile pro Motortype /Parts per Engine	
					912 iSc	912 iS
2 1		950180	.1	O-RING 19x2-N MVQ 60 O-Ring 19-2	4	4
2		922303	.1	KRUEMMERFLANSCH FLANGE	4	4
3		827961	.1	SCHEIBE 6.4 WASHER 6.4	8	8
4		241930	.1	ZYL. SCHRAUBE M6x20 ALLEN SCREW M6x20 Drehmoment/torque. 10 Nm/90 in.lb.	8	8
5		922230	.1	KUEHLWASSERKRUEMMER 80 GRAD BENT SOCKET 80 DEGREES	8	8
6		851645	.1	FEDERBANDSCHELLE 25 SELF COMPENSATING CLAMP 25	16	16
7		822420	.1	FORMSCHLAUCH 1 FORM HOSE 1	1	1
8		822430	.1	FORMSCHLAUCH 2 FORM HOSE 2	1	1
9		822440	.1	FORMSCHLAUCH 3 FORM HOSE 3	1	1
10		822445	.1	FORMSCHLAUCH 4 FORM HOSE 4	1	1
11		822450	.1	FORMSCHLAUCH FORM HOSE	1	1
12		951350	.1	FEDERBANDSCHELLER 35 SELF COMPENSATING CLAMP 35	1	1
13		922360	.1	KUEHLWASSERSCHLAUCH 180 +/-3 MM WATER TUBE 180 +/-3 MM	2	2
14		922362	.1	KUEHLWASSERSCHLAUCH 280 +/-3 MM WATER TUBE 280 +/-3 MM	2	2

- Items not illustrated

d05373.fm

# BRP-Powertrain

## ERSATZTEILKATALOG / ILLUSTRATED PARTS CATALOG

BILD & POS. NR. FIG. & ITEM NO.	STATUS	TEILE NR. PART NO.	EINZUG INDENT	Beschreibung/Description	Teile pro Motortype /Parts per Engine	
					912 iSc	912 iS
15		965537	.1	TEMPERATURGEBER TEMPERATURE SENSOR Drehmoment/torque. 15 Nm/135 in.lb.	1	1
16		922667	.1	AUSGLEICHSGEFAESS KPL. EXPANSION TANK ASSY.	1	1
17		922070	.1	KUEHLERVERSCHLUSS MIT DICHTUNG 1.2 bar RADIATOR CAP WITH GASKET 17.4 psi	1	1
18		860826	.1	GUMMIUNTERLAGE RUBBER PLATE	1	1
19		951490	.1	STECKERHALTER CONNECTOR BRACKET	2	2
20		897506	.1	WARNSCHILD WARNING LABEL	1	1
21		898490	.1	WARNSCHILD EVANS KUEHLFLUESSIGKEIT WARNING LABEL EVANS COOLANT	1	1

- Items not illustrated

# BRP-Powertrain

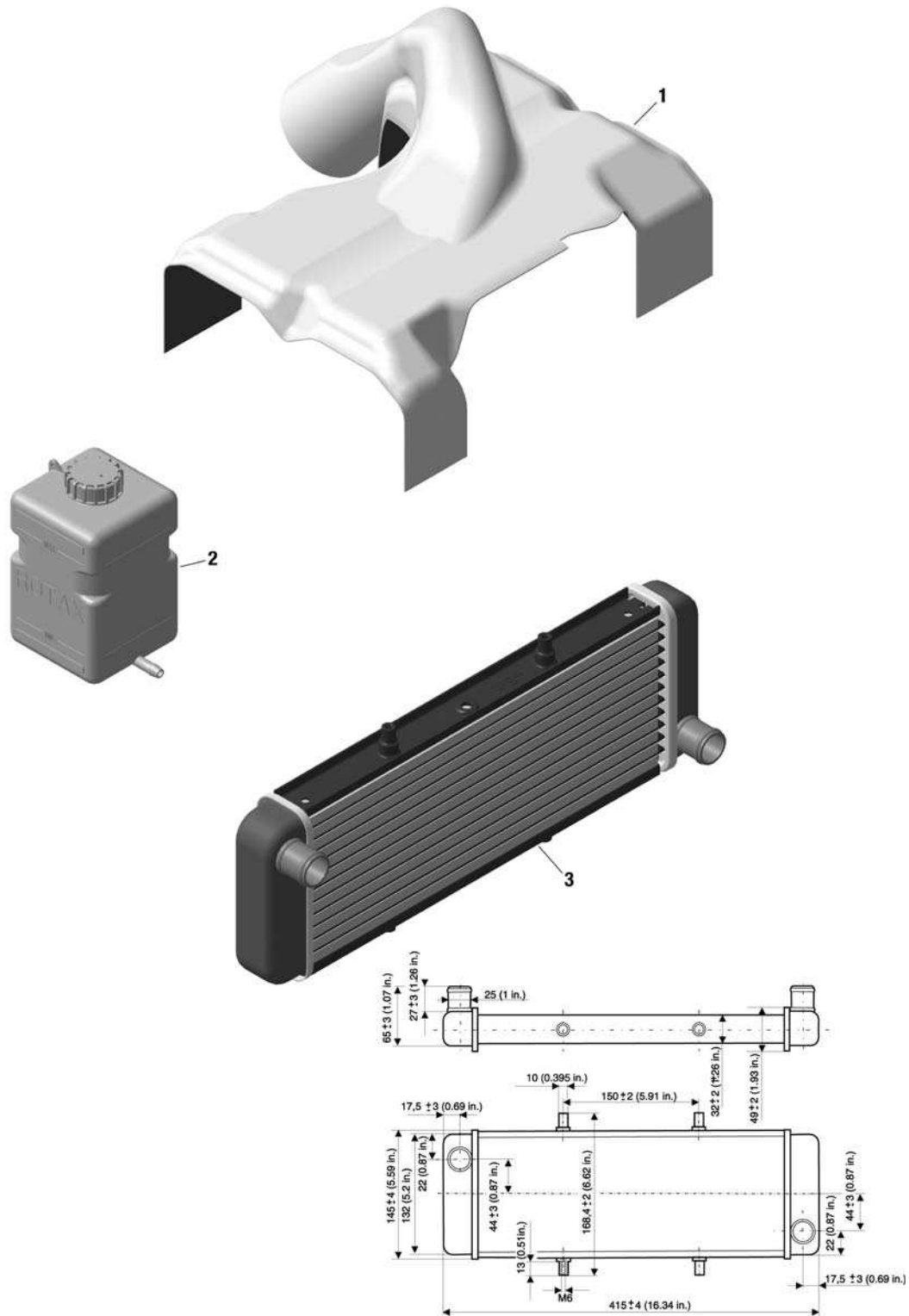
ERSATZTEILKATALOG / ILLUSTRATED PARTS CATALOG

NOTIZEN/NOTES

d05373.fm

# BRP-Powertrain

## ERSATZTEILKATALOG / ILLUSTRATED PARTS CATALOG



Bild/fig. 75-20-00-3

d05373.fm

# BRP-Powertrain

ERSATZTEILKATALOG / ILLUSTRATED PARTS CATALOG

## Kapitel/Chapter) 75-20-00

### KUEHLLUFTABDECKUNG, UEBERLAUFGEFAESS MIT VERSCHLUSS, KUEHLER COOLING AIR BAFFLE, OVERFLOW BOTTLE WITH CAP, RADIATOR

BILD & POS. NR. FIG. & ITEM NO.	STATUS	TEILE NR. PART NO.	EINZUG INDENT	Beschreibung/Description	Teile pro Motortype /Parts per Engine	
					912 iSc	912 iS
3 1		975795	.1	KUEHLLUFTABDECKUNG COOLING AIR BAFFLE	1	1
2		922327	.1	UEBERLAUFGEFAESS MIT VERSCHLUSS OVERFLOW BOTTLE WITH CAP	1	1
3		997082	.1	KUEHLER RADIATOR	1	1

- Items not illustrated

d05373.fm

# BRP-Powertrain

ERSATZTEILKATALOG / ILLUSTRATED PARTS CATALOG

NOTIZEN/NOTES

d05373.fm

# BRP-Powertrain

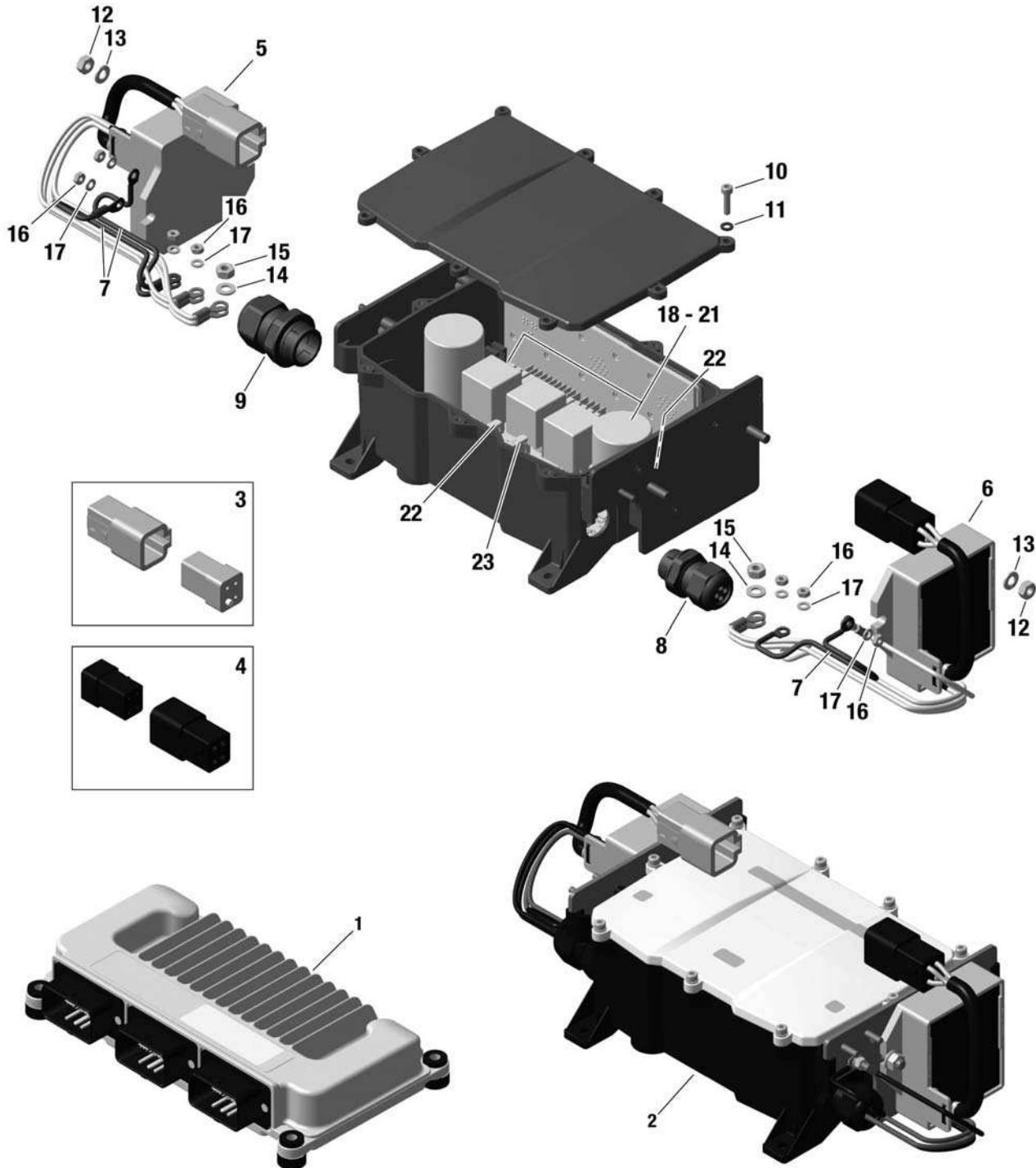
ERSATZTEILKATALOG / ILLUSTRATED PARTS CATALOG

NOTIZEN/NOTES

d05374.fm

# BRP-Powertrain

## ERSATZTEILKATALOG / ILLUSTRATED PARTS CATALOG



Bild/fig. 76-10-00-1

08725

d05374.fm



# BRP-Powertrain

ERSATZTEILKATALOG / ILLUSTRATED PARTS CATALOG

## Kapitel/Chapter) 76-10-00

### STEUERGERAET, FUSE BOX, REGLERGLEICHRICHTER ENGINE CONTROL UNIT, FUSE BOX REGULATOR

BILD & POS. NR. FIG. & ITEM NO.	STATUS	TEILE NR. PART NO.	EINZUG INDENT	Beschreibung/Description	Teile pro Motortype /Parts per Engine	
					912 iSc	912 iS
1	1	881250	.1	STEUERGERAET KPL. ENGINE CONTROL UNIT ASSY. WRAPPED UP	1	1
	2	881320	.1	SICHERUNGSKASTEN VERPACKT FUSE BOX WRAPPED UP	1	1
	3	866422	.1	STECKERSET GRAU CONNECTOR SET GREY	1	1
	4	866420	.1	STECKERSET SCHWARZ CONNECTOR SET BLACK	1	1
	5	664679	.1	REGLERGLEICHRICHTER B-STECKER GRAU REGULATOR B-CONNECTOR GREY	1	1
	6	664678	.1	REGLERGLEICHRICHTER A STECKER SCHWARZ REGULATOR A-CONNECTOR BLACK	1	1
	7	866440	.1	MASSELEITUNG KPL. MASS CABLE ASSY.	3	3
	8	201370	.1	DICHTEINSATZ CLICK 20 SKINTOP CLICK 20	1	1
	9	201375	.1	DICHTEINSATZ CLICK 25 SKINTOP CLICK 25	1	1
	10	840763	.1	ZYL. SCHRAUBE M4x16 ALLEN SCREW M4x16	9	9
	11	827230	.1	KUNSTSTOFFSCHEIBE M4 PLASTIC WASHER M4	9	9
	12	842042	.1	SICHERUNGSMUTTER M6 LOCK NUT M6	4	4
	13	244213	.1	SCHEIBE 6.4 WASHER 6.4	4	4
	14	927573	.1	SCHEIBE 5.3 WASHER 5.3	2	2

- Items not illustrated

d05374.fm

# BRP-Powertrain

## ERSATZTEILKATALOG / ILLUSTRATED PARTS CATALOG

BILD & POS. NR. FIG. & ITEM NO.	STATUS	TEILE NR. PART NO.	EINZUG INDENT	Beschreibung/Description	Teile pro Motortype /Parts per Engine	
					912 iSc	912 iS
15		842033	.1	SICHERUNGSMUTTER M5 LOCK NUT M5	2	2
16		242538	.1	SICHERUNGSMUTTER M4 LOCK NUT M4	7	7
17		244078	.1	SCHEIBE 4.3 WASHER 4.3	7	7
18		866450	.1	SICHERUNG KLEIN 2A MINI FUSE 2A	2	2
19		866452	.1	SICHERUNG KLEIN 5A MINI FUSE 5A	10	10
20		866454	.1	SICHERUNG KLEIN 7.5A MINI FUSE 7.5A	2	2
21		866456	.1	SICHERUNG KLEIN 10A MINI FUSE 10A	5	5
22		866490	.1	SICHERUNG GROSS 20A ATO-FUSE 20A	1	1
23		866492	.1	SICHERUNG GROSS 35A ATO-FUSE 35A	1	1
24		864021	.1	B.U.D.S SATZ LEVEL 1 B.U.D.S SET LEVEL 1 Aircraft Viewer für Piloten/Anwender for pilots/user	1	1
24		864022	.1	B.U.D.S SATZ LEVEL 2 B.U.D.S SET LEVEL 2 Aircraft Service für Wartungspersonal for maintenance personnel	1	1
24		864023	.1	B.U.D.S SATZ LEVEL 3 B.U.D.S SET LEVEL 3 Aircraft Maintenance für Vertriebspartner/OEM for distributors/OEM	1	1

- Items not illustrated

d05374.fm

# BRP-Powertrain

## ERSATZTEILKATALOG / ILLUSTRATED PARTS CATALOG

BILD & POS. NR. FIG. & ITEM NO.	STATUS	TEILE NR. PART NO.	EINZUG INDENT	Beschreibung/Description	Teile pro Motortype /Parts per Engine	
					912 iSc	912 iS
24		864024	.1	B.U.D.S SATZ LEVEL 4 B.U.D.S SET LEVEL 4 Aircraft Professional für BRP-Powertrain und speziell autorisierte Ver- triebspartner/Personen for BRP-Powertrain and special authorized distribu- tors/persons	1	1

- Items not illustrated

d05374.fm

# BRP-Powertrain

ERSATZTEILKATALOG / ILLUSTRATED PARTS CATALOG

NOTIZEN/NOTES

d05374.fm

# BRP-Powertrain

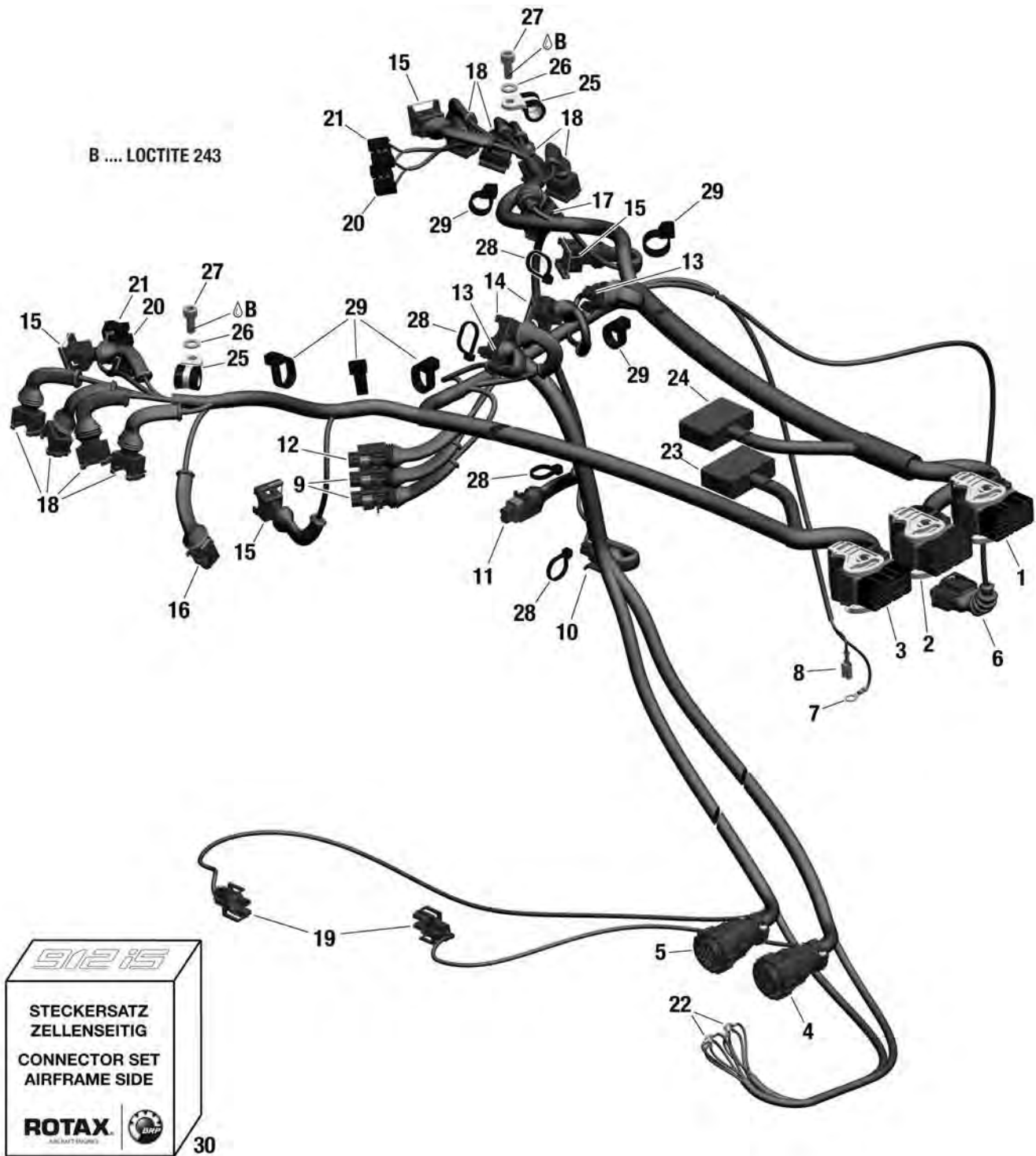
ERSATZTEILKATALOG / ILLUSTRATED PARTS CATALOG

NOTIZEN/NOTES

d05375.fm

# BRP-Powertrain

## ERSATZTEILKATALOG / ILLUSTRATED PARTS CATALOG



Bild/fig. 76-50-00-1

08724

d05375.fm

# BRP-Powertrain

ERSATZTEILKATALOG / ILLUSTRATED PARTS CATALOG

## Kapitel/Chapter) 76-50-00

### KABELBAUM WIRING HARNESS

BILD & POS. NR. FIG. & ITEM NO.	STATUS	TEILE NR. PART NO.	EINZUG INDENT	Beschreibung/Description	Teile pro Motortype /Parts per Engine	
					912 iSc	912 iS
1	1-24	665571	.1	KABELBAUM WIRING HARNESS	1	1
	1	n.a.	..2	ECU LANE A1 STECKER / CONNECTOR	1	1
	2	n.a.	..2	ECU LANE A2 STECKER / CONNECTOR	1	1
	3	n.a.	..2	ECU LANE B STECKER / CONNECTOR	1	1
	4-5	881312	..2	STECKERSATZ SICHERUNGSKASTEN CONNECTOR SET FUSE BOX	1	1
	5	xxx	..2	FUSE BOX LANE B STECKER / CONNECTOR	1	1
	6	881306	..2	STECKERSATZ AAPTS CONNECTOR SET AAPTS	1	1
	7	964059	..2	LEITUNGSSCHUH M6 CABLE SHOE M6	1	1
	8	864011	..2	STECKHUELSE 6.3X0.8 FASTON CONNECTOR 6.3X0.8	1	1
	9	881298	..2	STECKERSATZ CPS CONNECTOR SET CPS	2	2
	10	881302	..2	STECKERSATZ OPS UND MAPS CONNECTOR SET OPS AND MAPS	1	1
	11	881296	..2	STECKERSATZ CTS U OTS U KNOCK CONNECTOR SET CTS A OTS A KNOCK	1	1
	12	xxx	..2	STECKERSATZ CTS U OTS U KNOCK CONNECTOR SET CTS A OTS A KNOCK Siehe Pos. 11/see item no. 11	1	1
	13	xxx	..2	STECKERSATZ OPS UND MAPS CONNECTOR SET OPS AND MAPS Siehe Pos. 10/see item no. 10	2	2

- Items not illustrated

d05375.fm

# BRP-Powertrain

## ERSATZTEILKATALOG / ILLUSTRATED PARTS CATALOG

BILD & POS. NR. FIG. & ITEM NO.	STATUS	TEILE NR. PART NO.	EINZUG INDENT	Beschreibung/Description	Teile pro Motortype /Parts per Engine	
					912 iSc	912 iS
14		881292	..2	STECKERSATZ MATS CONNECTOR SET MATS	2	2
15		881290	..2	STECKERSATZ EGT CONNECTOR SET EGT	4	4
16		xxx	..2	STECKERSATZ CTS U OTS U KNOCK CONNECTOR SET CTS A OTS A KNOCK Siehe Pos. 11/see item no. 11	1	1
17		881308	..2	STECKERSATZ TPS CONNECTOR SET TPS	1	1
18		881300	..2	STECKERSATZ INJ CONNECTOR SET INJ	8	8
19		881304	..2	STECKERSATZ KRAFTSTOFFPUMPE CONNECTOR SET FUEL PUMP	2	2
20-21		881310	..2	STECKERSATZ ZUENDSPULE CONNECTOR SET IGNITION COIL	4	4
21		xxx	..2	COIL STECKER / CONNECTOR	4	4
22		965700	..2	LEITUNGSSCHUH M4 CABLE SHOE M4	4	4
23-24		881294	..2	STECKERSATZ HIC A UND HIC B CONNECTOR SET HIC A AND HIC B	1	1
24		xxx	..2	HIC A STECKER HIC A CONNECTOR	1	1
25		251691	.1	ROHRSCHELLE 12/M6 CABLE CLAMP 12/M6	2	2
26		827961	.1	FEDERRING A6-FST WASHER 6,4 DIN 125	2	2
27		840391	.1	ZYL.SCHRAUBE M6X14 ALLEN SCREW M6X14 Drehmoment /torque.10 Nm / 90 in.lb.	2	2
28		866716	.1	KABELBINDER 203X7,6 MM TIE WRAP 203x7,6 MM	6	6

- Items not illustrated

d05375.fm



# BRP-Powertrain

## ERSATZTEILKATALOG / ILLUSTRATED PARTS CATALOG

BILD & POS. NR. FIG. & ITEM NO.	STATUS	TEILE NR. PART NO.	EINZUG INDENT	Beschreibung/Description	Teile pro Motortype /Parts per Engine	
					912 iSc	912 iS
29		866714	.1	KABELBINDER 142X3,2 MM TIE WRAP 142x3,2 MM	4	4
30		881240	.1	TEILESATZ 912 iS PARTS KIT 912 iS	1	1

- Items not illustrated

d05375.fm

# BRP-Powertrain

ERSATZTEILKATALOG / ILLUSTRATED PARTS CATALOG

NOTIZEN/NOTES

d05375.fm

# BRP-Powertrain

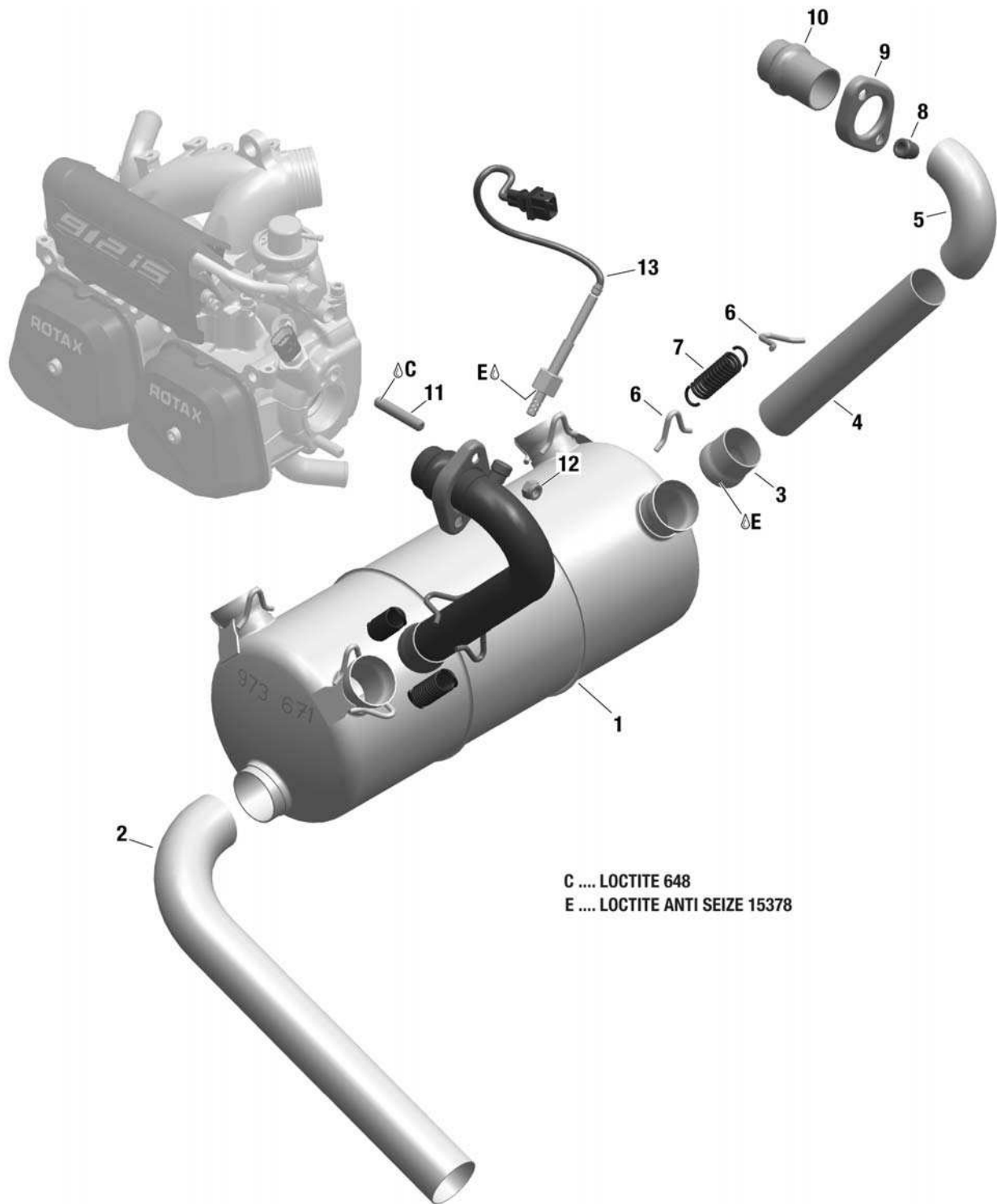
ERSATZTEILKATALOG / ILLUSTRATED PARTS CATALOG

NOTIZEN/NOTES

d05376.fm

# BRP-Powertrain

## ERSATZTEILKATALOG / ILLUSTRATED PARTS CATALOG



C .... LOCTITE 648  
E .... LOCTITE ANTI SEIZE 15378

Bild/fig. 78-10-00-1

08729

d05376.fm

# BRP-Powertrain

ERSATZTEILKATALOG / ILLUSTRATED PARTS CATALOG

## Kapitel/Chapter) 78-10-00

### AUSPUFFANLAGE, ABGASTEMPERATURGEBER EXHAUST SYSTEM, EXHAUST TEMPERATURE SENSOR

BILD & POS. NR. FIG. & ITEM NO.	STATUS	TEILE NR. PART NO.	EINZUG INDENT	Beschreibung/Description	Teile pro Motortype /Parts per Engine	
					912 iSc	912 iS
1	1-8	xxx	.1	AUSPUFFSYSTEM EXHAUST SYSTEM	1	1
	1	973674	..2	AUSPUFFTOPF KPL. MUFFLER ASSY.	1	1
	2	978601	..2	AUSSTROEMBOGEN EXHAUST ELBOW, STAINLESS	1	1
	3	978521	..2	KUGELSTUTZEN BALL JOINT, MALE STAINLESS	4	4
	4	978998	..2	AUSPUFFROHR EXHAUST TUBE 800 MM, STAINLESS	4	4
	5	978496	..2	AUSPUFFBOGEN KPL. EXH.ELBOW ASSY. 360 DEGR.STAINL.	4	4
	6	853356	..2	EINHAENGOESE HOOK	16	16
	7	938795	..2	ZUGFEDER EBL 66 SPRING 66 MM	8	8
	8	951360	..2	SENSORHALTER SENSOR HOLDER	4	4
	9	978243	.1	AUSPUFFFLANSCH EXHAUST FLANGE	4	4
	10	978252	.1	AUSPUFFSTUTZEN EXHAUST SOCKET	4	4
	11	xxx	.1	STIFTSCHRAUBE M8x23/20 STUD M8x23/20 Drehmoment/torque. 6 Nm/55 in.lb. Siehe Kap. /See chap. 78-10-00 Seite/Page 7	8	8
	12	xxx	.1	SICHERUNGSMUTTER M8-SW12 LOCK NUT M8-SW12 Drehmoment/torque. 15 Nm/135 in.lb. Siehe Kap. /See chap. 78-10-00 Seite/Page 7	8	8

- Items not illustrated

d05376.fm

# BRP-Powertrain

## ERSATZTEILKATALOG / ILLUSTRATED PARTS CATALOG

BILD & POS. NR. FIG. & ITEM NO.	STATUS	TEILE NR. PART NO.	EINZUG INDENT	Beschreibung/Description	Teile pro Motortype /Parts per Engine	
					912 iSc	912 iS
13		xxx	.1	TEMPERATURGEBER TEMPERATURE SENSOR Drehmoment/torque. 25 Nm/19 ft.lb. Siehe Kap. /See chap. 78-10-00 Seite/Page 7	4	4

- Items not illustrated

# BRP-Powertrain

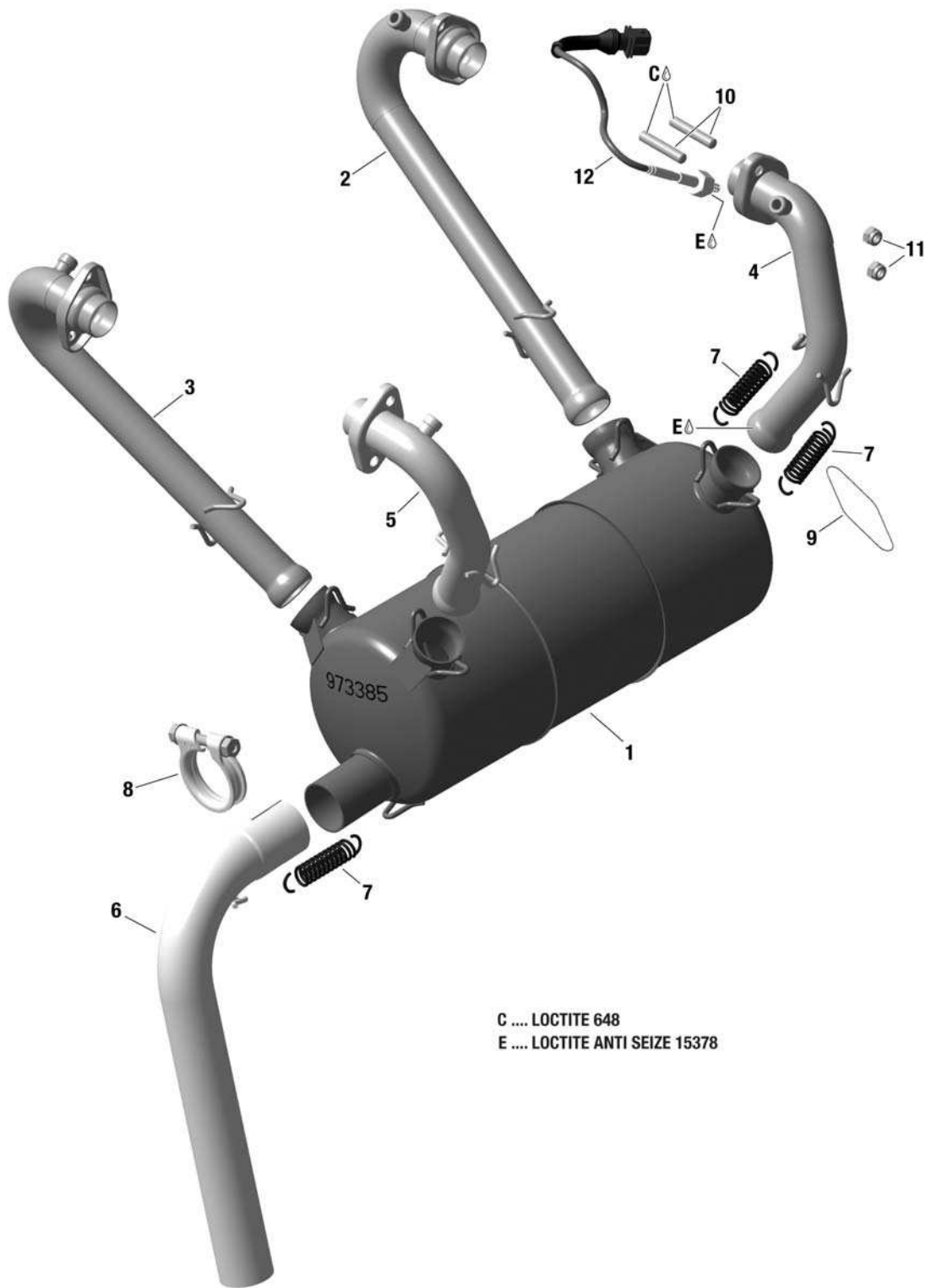
ERSATZTEILKATALOG / ILLUSTRATED PARTS CATALOG

NOTIZEN/NOTES

d05376.fm

# BRP-Powertrain

## ERSATZTEILKATALOG / ILLUSTRATED PARTS CATALOG



C .... LOCTITE 648  
E .... LOCTITE ANTI SEIZE 15378

Bild/fig. 78-10-00-2

09618

d05376.fm



# BRP-Powertrain

ERSATZTEILKATALOG / ILLUSTRATED PARTS CATALOG

## Kapitel/Chapter) 78-10-00 AUSPUFFANLAGE (STANDARD) EXHAUST SYSTEM (STANDARD)

BILD & POS. NR. FIG. & ITEM NO.	STATUS	TEILE NR. PART NO.	EINZUG INDENT	Beschreibung/Description	Teile pro Motortype /Parts per Engine	
					912 iSc	912 iS
2 1-8		973380	.1	AUSPUFFANLAGE ROSTFREI EXHAUST ASSORTMENT STAINLESS STEEL	1	1
1		973385	..2	AUSPUFFTOPF KPL. MUFFLER ASSY.	1	1
2		973010	..2	AUSPUFFROHR KPL. ZYL. 1 EXHAUST PIPE ASSY. CLY. 1	1	1
3		973020	..2	AUSPUFFROHR KPL. ZYL. 2 EXHAUST PIPE ASSY. CLY. 2	1	1
4		973030	..2	AUSPUFFROHR KPL. ZYL. 3 EXHAUST PIPE ASSY. CLY. 3	1	1
5		973040	..2	AUSPUFFROHR KPL. ZYL. 4 EXHAUST PIPE ASSY. CLY. 4	1	1
6		973390	..2	AUSSTROEMBOGEN EXHAUST BELOW, STAINLESS	1	1
7		938795	..2	ZUGFEDER EBL 66 SPRING 66 MM	9	9
8		951550	..2	ABGASROHRSCHELLE KPL. EXHAUST PIPE CLAMP ASSY.	1	1
9		297555	.1	SICHERUNGSDRAHT 0.8 SAFETY WIRE 0.8	NB AR	NB AR
10		940366	.1	STIFTSCHRAUBE M8x23/20 STUD M8x23/20 Drehmoment/torque. 6 Nm/55 in.lb.	8	8
11		842950	.1	SICHERUNGSMUTTER M8-SW12 LOCK NUT M8-WS12 Drehmoment/torque. 12 Nm/110 in.lb.	8	8
12		866261	.1	TEMPERATURGEBER TEMPERATURE SENSOR Drehmoment/torque. 15 Nm/135 in.lb.	4	4

- Items not illustrated

d05376.fm

# BRP-Powertrain

ERSATZTEILKATALOG / ILLUSTRATED PARTS CATALOG

NOTIZEN/NOTES

d05376.fm

# BRP-Powertrain

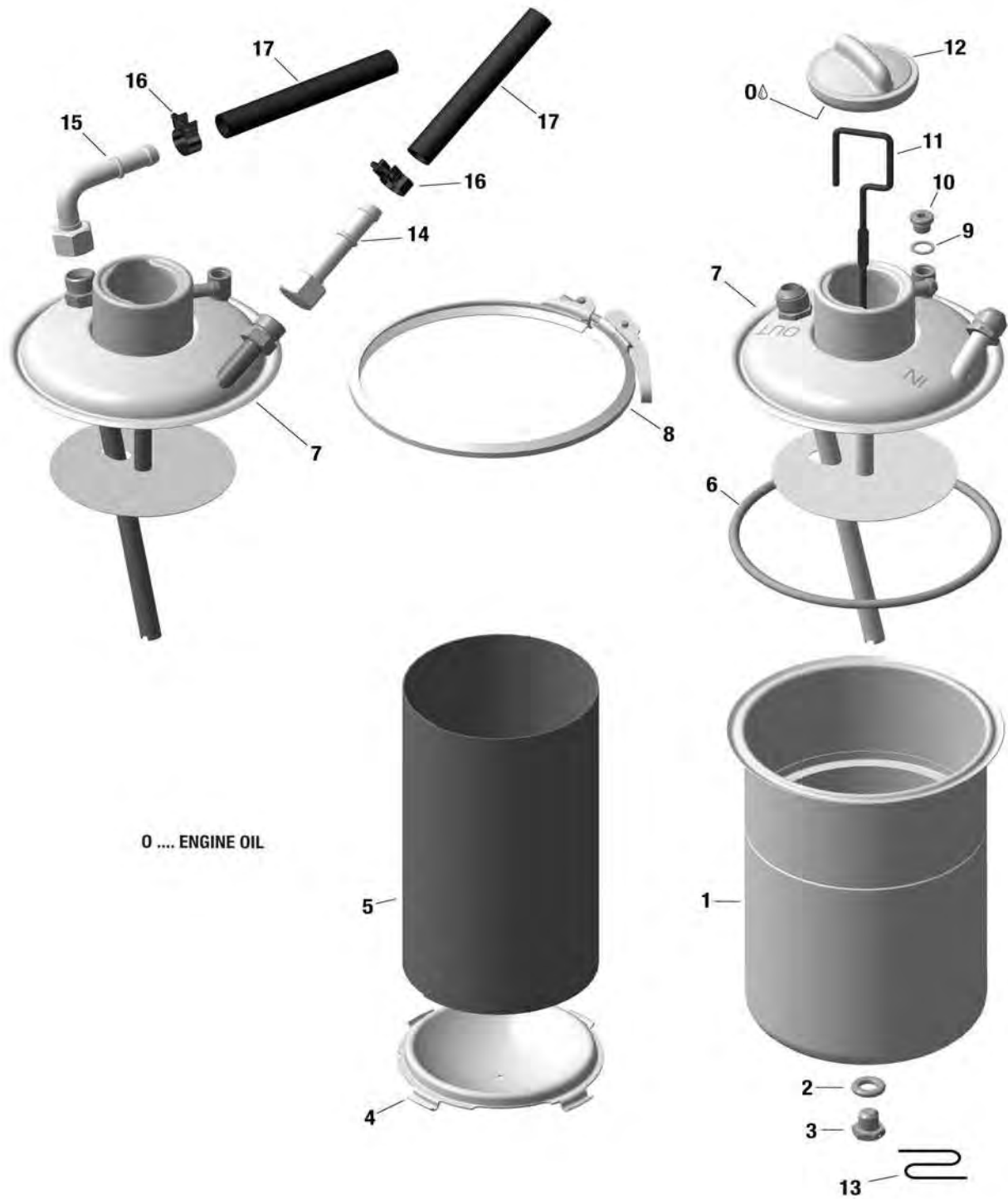
ERSATZTEILKATALOG / ILLUSTRATED PARTS CATALOG

NOTIZEN/NOTES

d05377.fm

# BRP-Powertrain

## ERSATZTEILKATALOG / ILLUSTRATED PARTS CATALOG



0 .... ENGINE OIL

Bild/fig. 79-20-00-1

08731

d05377.fm

# BRP-Powertrain

ERSATZTEILKATALOG / ILLUSTRATED PARTS CATALOG

## Kapitel/Chapter) 79-20-00

### OELBEHAELTER OIL TANK

BILD & POS. NR. FIG. & ITEM NO.	STATUS	TEILE NR. PART NO.	EINZUG INDENT	Beschreibung/Description	Teile pro Motortype /Parts per Engine	
					912 iSc	912 iS
1	1-12	656860	.1	OELBEHAELTER KPL. UNF OIL TANK ASSY. UNF	1	1
	1-12	656865	.1	OELBEHAELTER KPL. METRISCH OIL TANK ASSY. METRIC	1	1
	1	956426	..2	OELBEHAELTER MIT SCHWALLRING OIL TANK ASSY. WITH BAFFLE INSERT	1	1
	2	250010	..2	DICHTRING C 12x18 GASKET RING C 12x18	1	1
	3	241403	..2	SK-SCHRAUBE M12x12 HEX. SCREW M12x12 Drehmoment/torque 25 Nm / 18 ft.lb.	1	1
	4	656861	..2	ZWISCHENWAND 2 PARTITION 2	1	1
	5	956204	..2	SCHWALLEINSATZ BAFFLE INSERT	1	1
	6	850491	..2	O-RING 145x6-N, HNBR 70 O-RING 145x6-N, HNBR 70	1	1
	7	656862	..2	OELBEHAELTERDECKEL KPL. UNF OIL TANK COVER ASSY. UNF	1	1
	7	656867	..2	OELBEHAELTERDECKEL KPL. METRISCH OIL TANK COVER ASSY. METRIC	1	1
	8	951817	..2	PROFILSCHELLE 163 PROFILE CLAMP 163	1	1
	9	230150	..2	DICHTRING A 10x14 SEALING RING A 10x14	1	1
	10	641733	..2	VERSCHLUSSSCHRAUBE M10x1 PLUG SCREW M10x1 Drehmoment/torque. 17 Nm/150 in.lb.	1	1
	11	956151	..2	OELMESSSTAB OIL DIPSTICK	1	1

- Items not illustrated

d05377.fm

# BRP-Powertrain

## ERSATZTEILKATALOG / ILLUSTRATED PARTS CATALOG

BILD & POS. NR. FIG. & ITEM NO.	STATUS	TEILE NR. PART NO.	EINZUG INDENT	Beschreibung/Description	Teile pro Motortype /Parts per Engine	
					912 iSc	912 iS
12		974647	..2	BAJONETTVERSCHLUSS UNBELUEFTET OIL TANK COVER, WITHOUT VENTING	1	1
13		297555	.1	SICHERUNGSDRAHT 0.8 SAFETY WIRE 0.8	1	1
14		956610	.1	SCHLAUCHNIPPEL M. UEBERWURFMUTTER HOSE NIPPLE WITH UNION NUT Drehmoment/torque. 25 Nm/18 ft.lb.	NB AR	NB AR
15		956580	.1	ROHRBOGEN KPL. BENT SOCKET Drehmoment/torque. 25 Nm/18 ft.lb.	NB AR	NB AR
16		853725	.1	SPANNSCHELLE SP 17/9 CLAMP SP 17/9	4	4
17		956390	.1	SCHLAUCH OLNS 1 12x19 OIL TUBE OLNS 1 12x19	NB AR	NB AR

- Items not illustrated

d05377.fm

# BRP-Powertrain

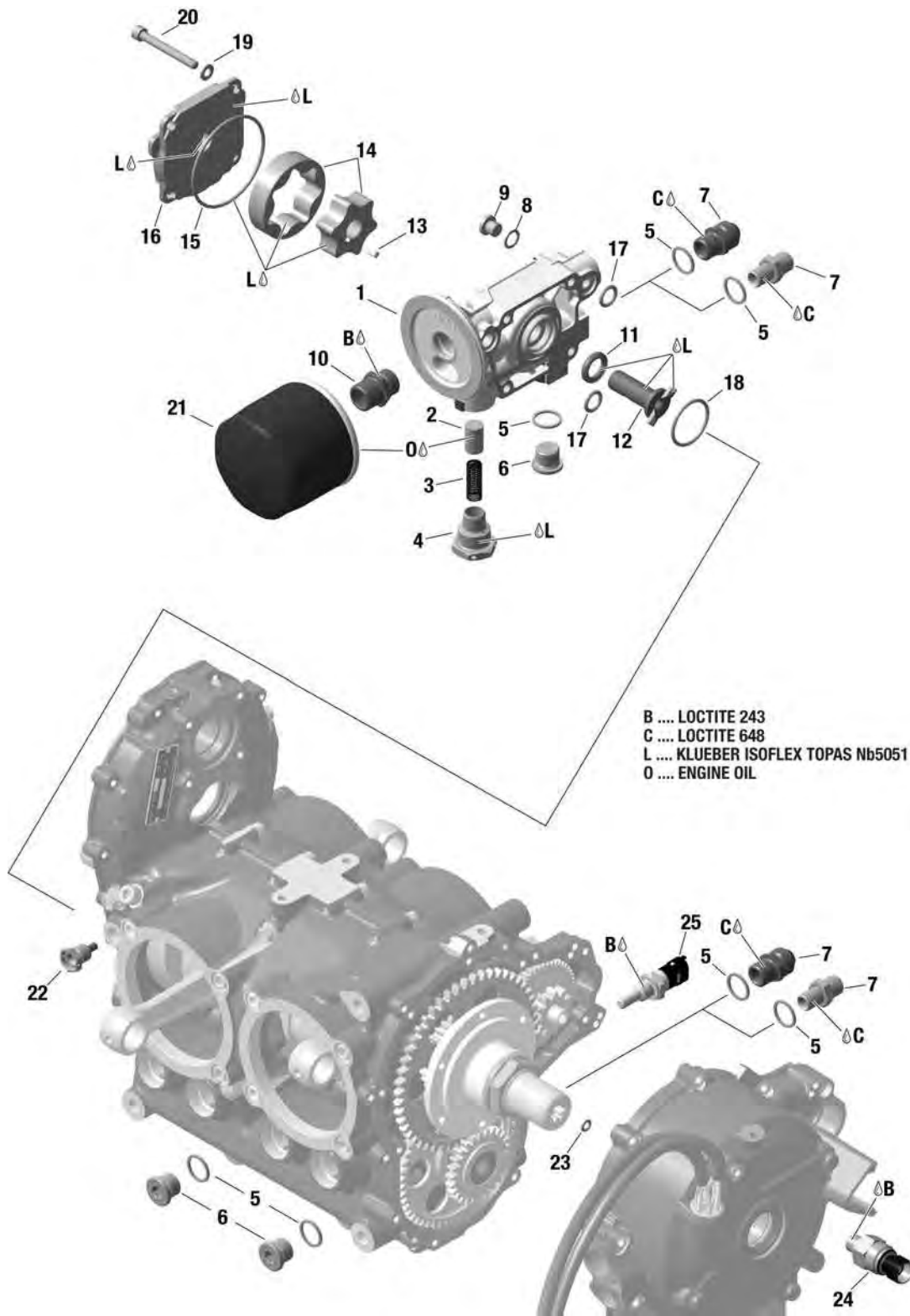
ERSATZTEILKATALOG / ILLUSTRATED PARTS CATALOG

NOTIZEN/NOTES

d05377.fm

# BRP-Powertrain

## ERSATZTEILKATALOG / ILLUSTRATED PARTS CATALOG



Bild/fig. 79-20-00-2

08730

d05377.fm



# BRP-Powertrain

ERSATZTEILKATALOG / ILLUSTRATED PARTS CATALOG

## Kapitel/Chapter) 79-20-00

### OELPUMPE KPL., OELFILTER, OELTEMPERATURGEBER; OELDRUCKSENSOR OIL PUMP ASSY., OIL FILTER, OIL TEMPERATURE SENSOR, OIL PRESSURE SENSOR

BILD & POS. NR. FIG. & ITEM NO.	STATUS	TEILE NR. PART NO.	EINZUG INDENT	Beschreibung/Description	Teile pro Motortype /Parts per Engine	
					912 iSc	912 iS
2	1	811460	.1	OELPUMPENGEHAEUSE OIL PUMPE HOUSING	1	1
	2	856330	.1	REGELKOLBEN REGULATING PISTON	1	1
	3	838125	.1	DRUCKFEDER DM 9.1 D1.0 L65.6 COMPRESSION SPRING L65.6	1	1
	4	640850	.1	VERSCHLUSSSCHRAUBE M 22x1.5 PLUG SCREW M 22x1.5 Drehmoment/torque. 30 Nm/22 ft.lb.	1	1
	5	430622	.1	DICHTRING A16x22 SEALING RING A16x22	5	5
	6	240234	.1	VERSCHLUSSSCHRAUBE M16x1.5 PLUG SCREW M16x1.5 Drehmoment/torque. 30 Nm/22 ft.lb.	3	3
	7	956655	.1	SCHRAUBSTUTZEN M18x1.5 / M16x1.5 ADAPTER M18x1.5 / M16x1.5 Drehmoment/torque. 35 Nm/26 ft.lb.	2	2
	7	956651	.1	SCHRAUBSTUTZEN 3/4-16 UNF / M16x1.5 ADAPTER 3/4-16 UNF / M16x1.5 Drehmoment/torque. 35 Nm/26 ft.lb.	2	2
	8	230150	.1	DICHTRING A 10x14 SEALING RING A 10x14	1	1
	9	641733	.1	VERSCHLUSSSCHRAUBE M10x1 PLUG SCREW M10x1 Drehmoment/torque. 15 Nm/135 in.lb.	1	1
	10	924423	.1	OELFILTERNIPPEL OIL FILTER NIPPLE Drehmoment/torque. 60 Nm/44 ft.lb.	1	1
	11	430102	.1	WD-RING A 14x22x4 FPM OIL SEAL A 14x22x4 FPM	1	1

- Items not illustrated

d05377.fm

# BRP-Powertrain

## ERSATZTEILKATALOG / ILLUSTRATED PARTS CATALOG

BILD & POS. NR. FIG. & ITEM NO.	STATUS	TEILE NR. PART NO.	EINZUG INDENT	Beschreibung/Description	Teile pro Motortype /Parts per Engine	
					912 iSc	912 iS
12		837292	.1	OELPUMPENWELLE OIL PUMP SHAFT	1	1
13		246580	.1	PASSFEDER A 4x4x8 KEY A 4x4x8	1	1
14		888821	.1	DREHKOLBEN MIT ROTOR KPL. PRESSURE INNER AND OUTER ROTOR	1	1
15		830372	.1	O-RING 63x2.5-N, FPM 75 O-RING 63-2.5	1	1
16		911713	.1	OELPUMPENDECKEL OIL PUMP COVER	1	1
17		250460	.1	O-RING 11x2.7-N, FPM 75 O-RING 11-2.7	2	2
18		950410	.1	O-RING 30x2.5-N, FPM 75 O-RING 30-2.5	1	1
19		827961	.1	SCHEIBE 6.4 WASHER 6.4	4	4
20		241761	.1	ZYL. SCHRAUBE M6x50 ALLEN SCREW M6x50 Drehmoment/torque. 10 Nm/90 in.lb.	4	4
21		825012	.1	ANSCHRAUBFILTER OIL FLTER	1	1
22		241785	.1	MAGNETSCHRAUBE M12x1.5 MAGNETIC DRAIN PLUG M12x1.5 Drehmoment/torque. 25 Nm/19 ft.lb.	1	1
23		xxx	.1	O-RING 5x2-N, FPM 75 O-RING 5x2-N, FPM 75 Siehe Kap. /See chap. 24-20-00	1	1
24		664365	.1	DRUCKSENSOR 10 PRESSURE SENSOR 10 Drehmoment/torque. 15 Nm/135 in.lb.	1	1
25		965537	.1	TEMPERATURGEBER TEMPERATURE SENSOR Drehmoment/torque. 15 Nm/135 in.lb.	1	1

- Items not illustrated

d05377.fm

# BRP-Powertrain

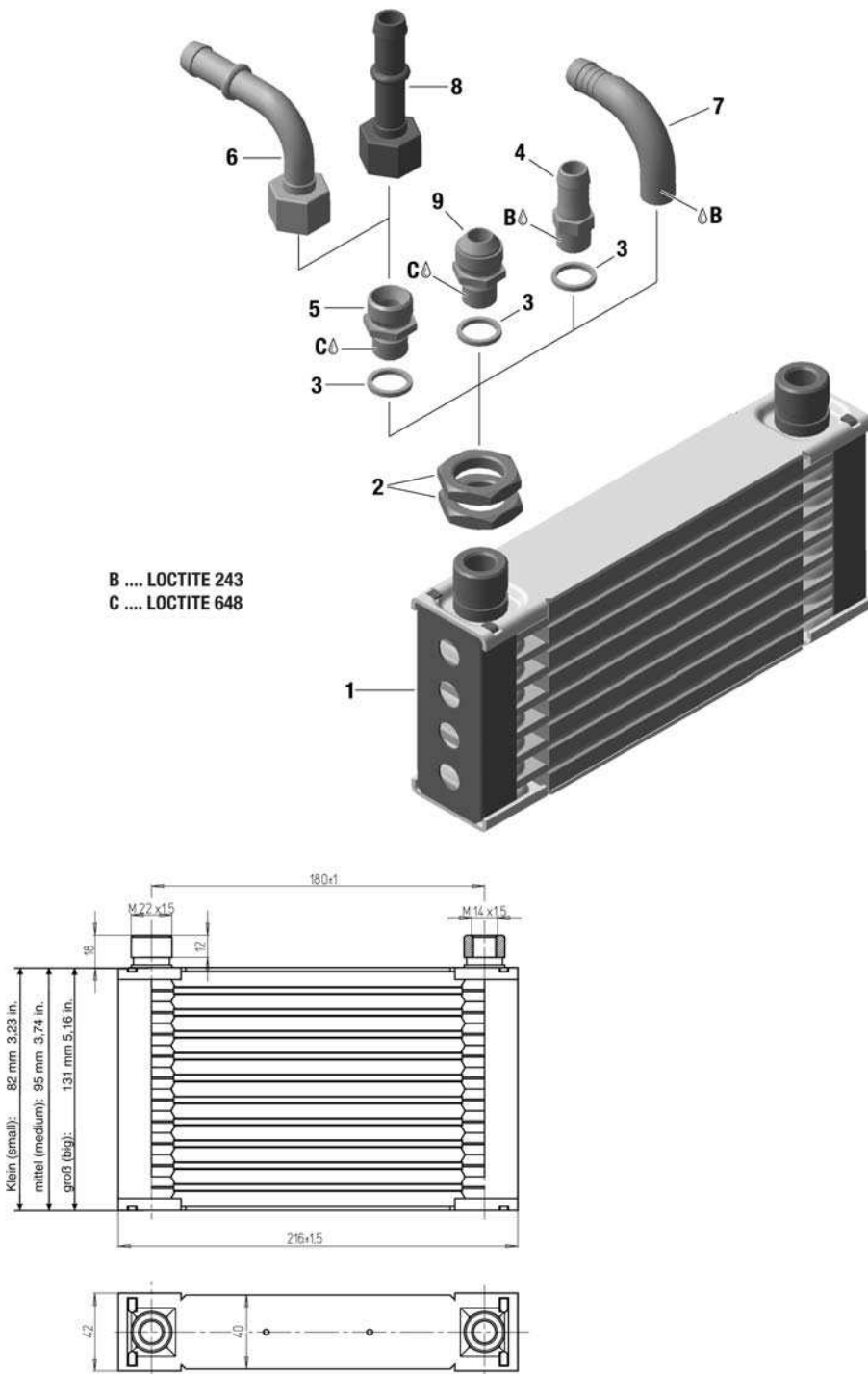
ERSATZTEILKATALOG / ILLUSTRATED PARTS CATALOG

NOTIZEN/NOTES

d05377.fm

# BRP-Powertrain

## ERSATZTEILKATALOG / ILLUSTRATED PARTS CATALOG



**Bild/fig. 79-20-00-3**

d05377.fm

# BRP-Powertrain

ERSATZTEILKATALOG / ILLUSTRATED PARTS CATALOG

## Kapitel/Chapter) 79-20-00

### OELKUEHLER

### OIL RADIATOR

BILD & POS. NR. FIG. & ITEM NO.	STATUS	TEILE NR. PART NO.	EINZUG INDENT	Beschreibung/Description	Teile pro Motortype /Parts per Engine	
					912 iSc	912 iS
3	1-4	886032	.1	OELKUEHLERSATZ OIL RADIATOR SET	1	1
	1-4	886033	.1	OELKUEHLERSATZ OIL RADIATOR SET	1	1
	1-4	886034	.1	OELKUEHLERSATZ OIL RADIATOR SET	1	1
	1	886022	..2	OELKUEHLER OIL RADIATOR	1	1
	1	886023	..2	OELKUEHLER OIL RADIATOR	1	1
	1	886024	..2	OELKUEHLER OIL RADIATOR	1	1
	2	242871	..2	SK-MUTTER M22x1.5 HEX NUT M22x1.5	4	4
	3	230387	..2	DICHTRING 14.2/18/2 GASKET RING 14.2/18/2	2	2
	4	840460	.2	SCHLAUCHNIPPEL 13.2/9.5 NIPPLE 13.2/9.5-M14x1.5	2	2
	5	956577	.1	SCHRAUBSTUTZEN M18x1.5/M14x1.5 ADAPTER M18x1.5/M14x1.5	2	2
	6	956580	.1	ROHRBOGEN KPL. BENT SOCKET ASSY.	NB AR	NB AR
	7	924585	.1	WINKELROHR M14x1.5 ANGULAR TUBE M14x1.5	NB AR	NB AR
	8	956610	.1	SCHLAUCHNIPPEL MIT UEBERWURFMUTTER HOSE NIPPLE WITH UNION NUT	NB AR	NB AR
	9	956643	.1	SCHRAUBSTUTZEN 3/4-16 UNF/M14x1.5 ADAPTER 3/4-16 UNF/M14x1.5	2	2

- Items not illustrated

d05377.fm

# BRP-Powertrain

ERSATZTEILKATALOG / ILLUSTRATED PARTS CATALOG

NOTIZEN/NOTES

d05377.fm

# BRP-Powertrain

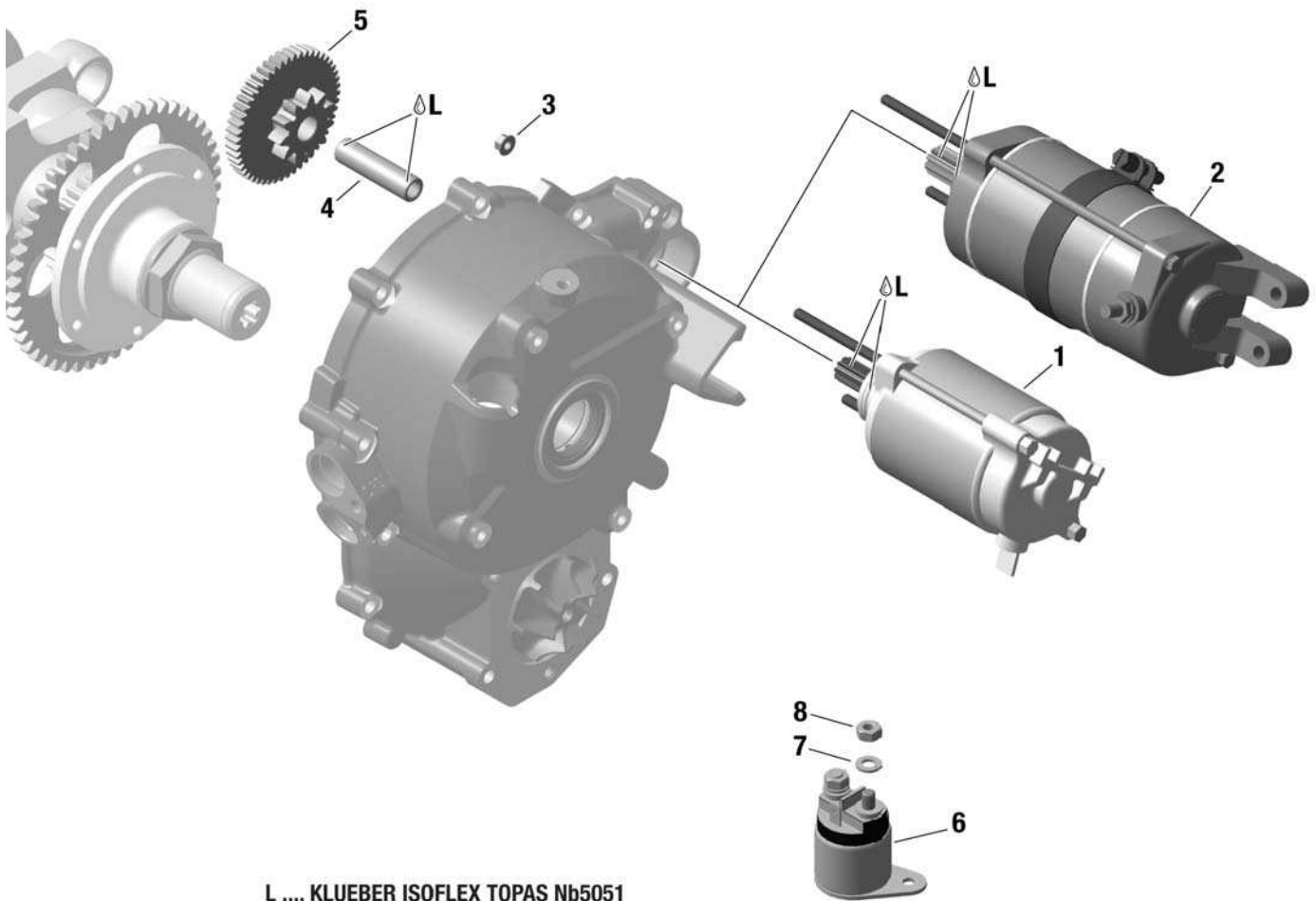
ERSATZTEILKATALOG / ILLUSTRATED PARTS CATALOG

NOTIZEN/NOTES

d05378.fm

# BRP-Powertrain

## ERSATZTEILKATALOG / ILLUSTRATED PARTS CATALOG



L .... KLUEBER ISOFLEX TOPAS Nb5051

Bild/fig. 80-10-00-1

08723

d05378.fm



# BRP-Powertrain

ERSATZTEILKATALOG / ILLUSTRATED PARTS CATALOG

## Kapitel/Chapter) 80-10-00 E-STARTER, STARTER RELAIS ELECTRIC STARTER, STARTER RELAY

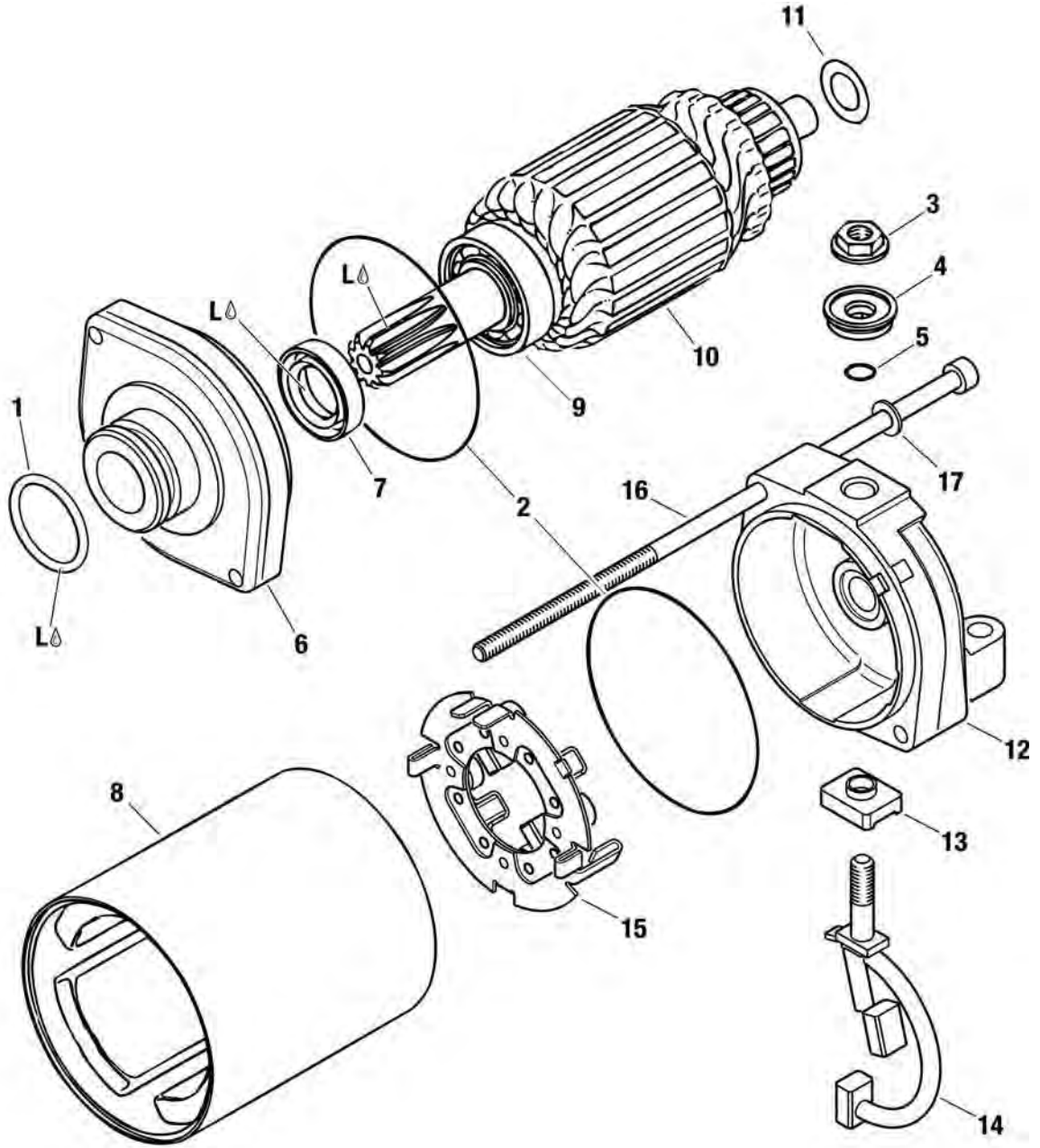
BILD & POS. NR. FIG. & ITEM NO.	STATUS	TEILE NR. PART NO.	EINZUG INDENT	Beschreibung/Description	Teile pro Motortype /Parts per Engine	
					912 iSc	912 iS
1 1		685665	.1	E-STARTER KPL. ELECTRIC STARTER ASSY.	1	1
2		889751	.1	E-STARTERSATZ ELECTRIC STARTER SET	1	1
3		942311	.1	SK-BUNDMUTTER M5 HEX. NUT M5 Drehmoment/torque. 6 Nm/55 in.lb.	2	2
4		837102	.1	ZWISCHENRADACHSE IDLE GEAR SHAFT	1	1
5		834156	.1	ZWISCHENRAD 50/11 Z IDLE GEAR 50/11 T	1	1
6		992819	.1	ANLASSERRELAIS KPL. STARTER RELAY ASSY.	1	1
7		827961	.1	SCHEIBE 6.4 WASHER 6.4	2	2
8		242211	.1	SK-MUTTER M6 HEX. NUT M6 Drehmoment/torque. 10 Nm/90 in.lb.	2	2

- Items not illustrated

d05378.fm

# BRP-Powertrain

## ERSATZTEILKATALOG / ILLUSTRATED PARTS CATALOG



L .... KLUEBER ISOFLEX TOPAS Nb5051

Bild/fig. 80-10-00-2

d05378.fm

# BRP-Powertrain

ERSATZTEILKATALOG / ILLUSTRATED PARTS CATALOG

## Kapitel/Chapter) 80-10-00

### E-STARTER EINZELTEILE

### E-STARTER SINGLE PARTS

BILD & POS. NR. FIG. & ITEM NO.	STATUS	TEILE NR. PART NO.	EINZUG INDENT	Beschreibung/Description	Teile pro Motortype /Parts per Engine	
					912 iSc	912 iS
2	1-17	889751	.1	E-STARTERSATZ ELECTRIC STARTER SET	1	1
1		250140	..2	O-RING 24.4X3.1-N NBR70 O-RING 24.4X3.1-N NBR70	1	1
2		850500	..2	O-RING 62X1.5-N, NBR 70 O-RING 62-1.5	2	2
3		242780	..2	KOMBIMUTTER M6 COMBINED NUT M6 Drehmoment / torque 4 Nm / 35 in.lb.	1	1
4		260800	..2	ISOLIERHUELSE CONNECTOR SHEATH	1	1
5		230530	..2	O-RING 6X1.7-N, NBR 70 O-RING 6X1.7	1	1
6	n.a.		..2	LAGERFLANSCH SUPPORT	1	1
7		250130	..2	WD-RING A 15X24X5 NBR OIL SEAL 15X24X5 NBR	1	1
8	n.a.		..2	STARTERGEHÄUSE KPL. STATOR YOKE ASSY.	1	1
9		232260	..2	RK-LAGER 6002 Z BALL BEARING 6002 Z / 15-32-9	1	1
10	n.a.		..2	ANKER KPL. ROTOR ASSY.	1	1
11		827600	..2	AUSGLEICHSCHEIBE SHIM	NB AR	NB AR
12-15		294354	..2	E-STARTER REPARATURSATZ ELECTRIC STARTER REPAIR KIT	1	1
12	n.a.		..2	KOLLEKTORLAGER KPL. ROTOR SUPPORT ASSY.	1	1

- Items not illustrated

d05378.fm

# BRP-Powertrain

## ERSATZTEILKATALOG / ILLUSTRATED PARTS CATALOG

BILD & POS. NR. FIG. & ITEM NO.	STATUS	TEILE NR. PART NO.	EINZUG INDENT	Beschreibung/Description	Teile pro Motortype /Parts per Engine	
					912 iSc	912 iS
13	n.a.		..2	ISOLIERHUELSE CONNECTOR SHEATH	1	1
14	n.a.		..2	KOHLEBUERSTE KPL. CARBON BRUSH ASSY.	1	1
15	n.a.		..2	KOHLEBUERSTENHALTER MIT FEDERN BRUSH HOLDER WITH SPRINGS	1	1
16		440586	..2	ZYL.SCHRAUBE M5X180 ALLEN SCREW M5X180	2	2
17		927571	..2	SCHEIBE 5.3 DIN 125 WASHER 5.3	2	2

- Items not illustrated

d05378.fm





\_\_\_\_\_  
Motornummer / Engine serial no.

\_\_\_\_\_  
Flugzeugtype / Type of aircraft

\_\_\_\_\_  
Flugzeugkennzeichen / Aircraft registration no.

ROTAX® Vertriebspartner

ROTAX® authorized distributor



**CPS**  
CALIFORNIA POWER SYSTEMS  
EXPERTS IN LIGHTSPORT AVIATION

[www.cps-parts.com](http://www.cps-parts.com)  
800-247-9653

[WWW.FLYROTAX.COM](http://WWW.FLYROTAX.COM)